

**Паспорт на конвектор
отопительный
SPL Basic FM |**

Изготовитель: ООО «МЕГАТРОН»

115114, Москва г, Кожевническая ул, дом № 16, строение 4, оф.4

Тел.: +7(495)103-40-40;

E-mail: info@megatronrus.ru

Адрес производства:

182111, Российская Федерация, Псковская область,
г. Великие Луки, ул. Малышева, д.32

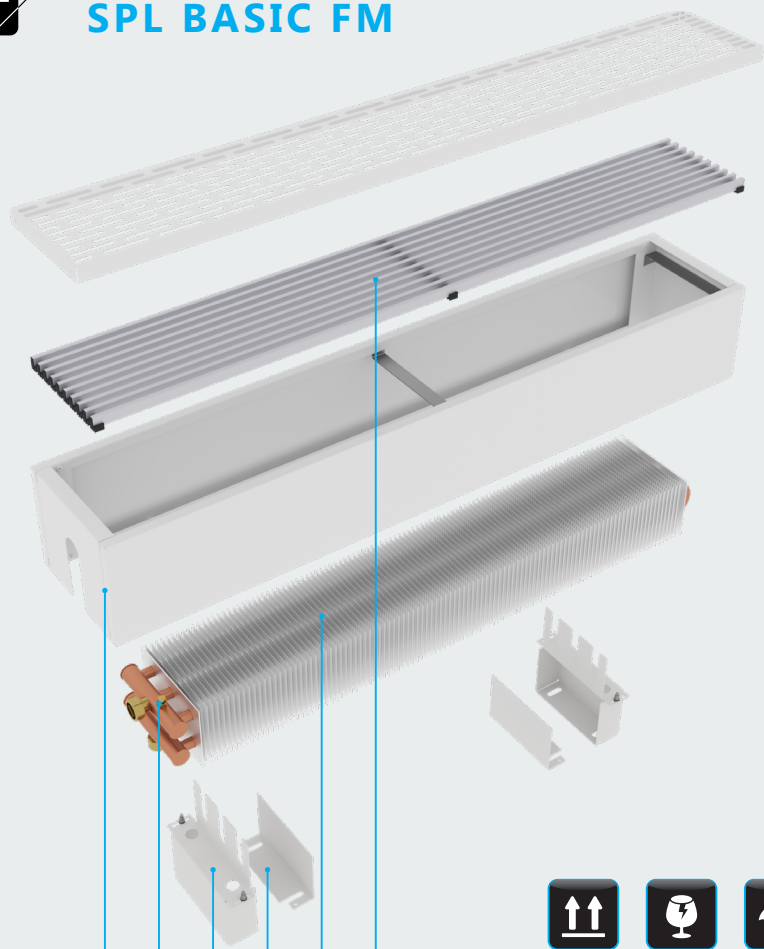
Сертификат № РОСС RU С-RU.АЯ09.В.01113/23
срок действия с 30.01.2023 по 29.01.2028



Паспорт ГОСТ 31311 - 2005



СТРУКТУРА КОНВЕКТОРА SPL BASIC FM



1 2 3 4 5 6

10 ЛЕТ

ГАРАНТИЯ ПРОИЗВОДИТЕЛЯ

1. Кожух конвектора
2. Воздухоотводчик
3. Опорная стойка
4. Крышка опорной стойки
5. AI/Cu отопительный регистр
6. Декоративная решетка*



* Возможно исполнение кожуха со стальной перфорированной решеткой.
[см. стр. 7]

Периодическое техническое обслуживание (два раза в месяц или чаще - зависит от запыленности воздуха)

Продувка теплоотдающей поверхности	Поверхность должна быть очищена от пыли и прочих отложений	Сжатый воздух, при слежавшейся пыли - продувка паром
------------------------------------	--	--

Сезонное техническое обслуживание (два раза в год)

Зачистка и окраска коллекторов (при необходимости)	На поверхностях не должны присутствовать места коррозии	Металлическая щетка, кисть, термостойкая эмаль
Промывка внутренней поверхности	Поверхность должна быть очищена от накипи и прочих отложений	10% раствор NaOH
Выравнивание деформированных ребер	Ребра должны быть ровными, без примятоостей	Специальная пластиковая гребенка

8 Сведения о приемке и упаковке

- 8.1 Напольный конвектор SPL Basic прошел все виды испытаний признан годным для эксплуатации службой технического контроля ООО «МЕГАТРОН».
- 8.2 Номинальный тепловой поток _____кВт, Масса _____кг.
- 8.3 Конвектор упакован в соответствии с требованиями о комплектации.
- 8.4 Допускается поставка одного паспорта на партию изделий.

Штамп ОТК



По всем гарантийным и постгарантийным вопросам обращайтесь в компанию ООО «МЕГАТРОН».

7

Гарантийные обязательства

- 7.1 Конвектор Basic испытан гидравлическим давлением 2,4 МПа (24 кгс/см²), что соответствует ГОСТ 31311-2005 и признан годным к эксплуатации.
- 7.2 Изготовитель гарантирует соответствие конвекторов требованиям ГОСТ 31311-2005 при соблюдении правил эксплуатации, транспортировки, хранения и требований по монтажу.
- 7.3 Гарантийный срок хранения и эксплуатации - 10 лет со дня продажи. Срок службы - 15 лет.
- 7.4 Гарантийный срок эксплуатации исчисляется не позднее 6-ти месяцев со дня изготовления.
- 7.5 В случае отсутствия даты продажи гарантийный срок считать с даты изготовления.
- 7.6 Гарантии предприятия-изготовителя не распространяются на конвекторы вышедшие из строя, в результате нарушения потребителем (заказчиком) правил эксплуатации, транспортировки, хранения, а так же требований по монтажу и техническому обслуживанию.

**ТАБЛИЦА ПОПРАВочНЫХ КОЭФФИЦИЕНТОВ,
для расчета теплового потока, отличных от нормальных:**

Глубина Н см	Δt 40 °C	Δt 50 °C	Δt 60 °C	Δt 70 °C
9	0,470	0,635	0,812	1
15	0,457	0,624	0,806	1
20, 25	0,452	0,620	0,803	1
30	0,444	0,614	0,800	1

ЭКСПЛУАТАЦИЯ И ПЕРИОДИЧЕСКОЕ ОБСЛУЖИВАНИЕ:

Содержание работ и методика их проведения	Технические требования	Материалы, инструменты и способы устранения
Ежемесячное техническое обслуживание		

Проверка подсоединения к трубопроводам системы

Отсутствие течи

Ключи; сварка, пайка

1

Назначение изделия

- 1.1 Конвектор предназначен для закрытых систем водяного отопления жилых, общественных и административных зданий, в том числе детских учреждений, коттеджей и офисов. Рекомендуется применять только в системах отопления с принудительной циркуляцией теплоносителя.
- 1.2 Конвектор допускается использовать в системах водяного отопления с максимальной температурой теплоносителя до 120°C и максимальным рабочим избыточным давлением до 1,6 МПа (16 кгс/см²), при испытательном избыточном давлении не менее 2,4 МПа (24 кгс/см²).

2

Обозначение изделия

ЗАКАЗНОЙ КОД КОНВЕКТОРА:

Длина Глубина Ширина** (смотреть раздел 8)

SPL BFM - ... / ... / .. - 4 / 2 - S 15 - B A - * W E

**Размеры указаны в сантиметрах

4 / 2

**Конструктивное исполнение теплового пакета
общее количество труб / количество рядов по высоте**

2/2 10/2

4/2 12/2

6/2 16/4

8/2 20/4 и т.д.

S

Покрывание теплообменника

S окрашенный в RAL 9016

E неокрашенный

15

**Диаметр трубы
теплообменного пакета**

15 Ø15 мм

B

**Обозначение стороны
подводки теплоносителя**

S нижнее подключение

B боковое подключение

T нижнее подключение

со встроенным клапаном

A

**Обозначение конструкции
решетки**

A из алюминиевого профиля

P из перфорированного листа

СПЕЦИАЛЬНОЕ ИСПОЛНЕНИЕ

* **WE** Обозначение опций, не входящих в стандартный комплект поставки

WE настенное крепление

SE широкие ножки

GE ножки, регулируемые по высоте

3 Комплектация

- Медно-алюминиевый теплообменник с воздухоотводчиком - 1 шт.
- Кожух - 1 шт.
- Решетка - 1 шт.
- Паспорт - 1 шт.

Поставщик оставляет за собой право вносить изменения в комплектацию в одностороннем порядке.

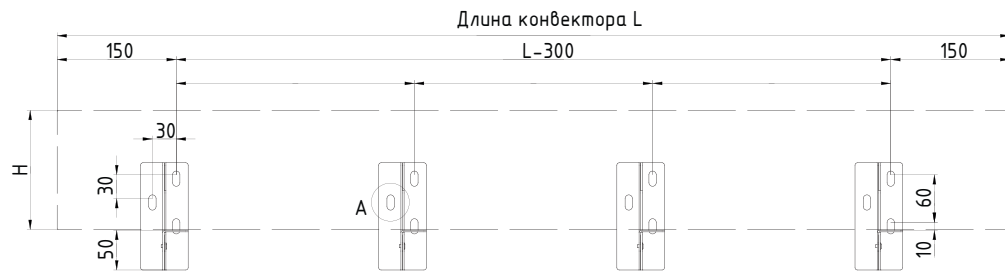
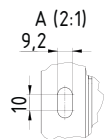


Схема крепления к стене



Схема крепления к полу

Ширина конвектора	C
90	26
140	66
190	116
240	166



400-1300 2 стойки
1400-2300 3 стойки
2400-2900 4 стойки

6. Термостатический вентиль осевой G1/2"

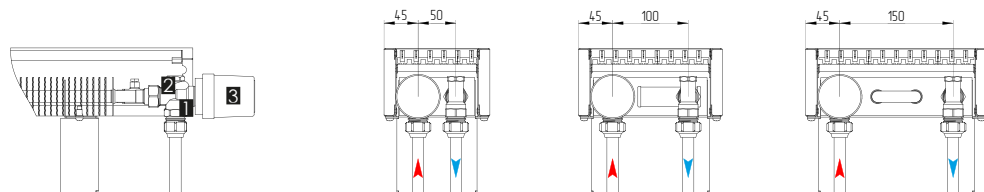
6 Условия эксплуатации и техническое обслуживание

Внимание! Не допускается: эксплуатация конвектора в условиях, приводящих к замерзанию теплоносителя. Не допускаются механические повреждения конвектора. А также:

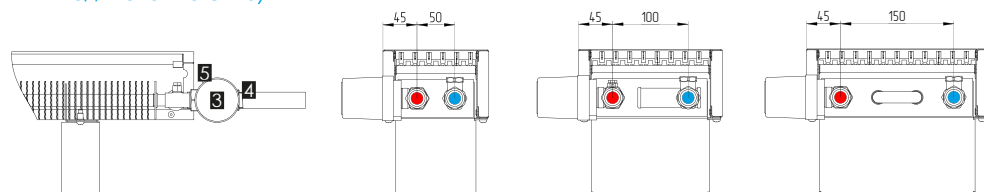
- 6.1 Эксплуатация отопительных приборов при давлениях и температурах выше указанных в паспорте не допускается.
- 6.2 Категорически запрещается использование отопительных приборов в качестве токоведущих и заземляющих устройств.
- 6.3 Требования по утилизации всех видов отопительных приборов не устанавливаются.
- 6.4 Отопительные приборы должны быть постоянно заполнены водой как в отопительные, так и в межотопительные периоды. Опорожнение системы отопления допускается только в аварийных случаях на срок, минимально необходимый для устранения аварии, но не более 15 суток в течение года.
- 6.5 Отопительные приборы после окончания отделочных работ необходимо тщательно очистить от строительного мусора и прочих загрязнений. Отопительные приборы, поставляемые упакованными в защитную пленку, освобождают от нее после окончания монтажа.
- 6.6 Отопительные приборы необходимо очищать от пыли перед началом отопительного сезона и через каждые 3-4 месяца работы.
- 6.7 Герметизирующие прокладки, применяемые при монтаже отопительных приборов, применять из материалов, обеспечивающих герметичность соединений при температуре теплоносителя выше максимальной рабочей на 10 К (+10 °С).
- 6.8 Климатическое исполнение отопительных приборов - УХЛ, категория размещения - 4.2 по ГОСТ 15150.
- 6.9 Конвекторы следует эксплуатировать в системах отопления с теплоносителем, отвечающим требованиям п.4.8.40 "Правил технической эксплуатации электрических станций и сетей РФ", утв. Приказом Минэнерго России от 19.06.2003 №229.
- 6.10 Допускается использование в качестве теплоносителя антифризных жидкостей. Заполнение системы антифризом допускается не ранее, чем через 2-3 дня после ее монтажа.

СХЕМЫ ПОДКЛЮЧЕНИЯ КОНВЕКТОРОВ SPL BASIC FM

Конвекторы SPL BFM с однорядным теплообменником



Подключение снизу

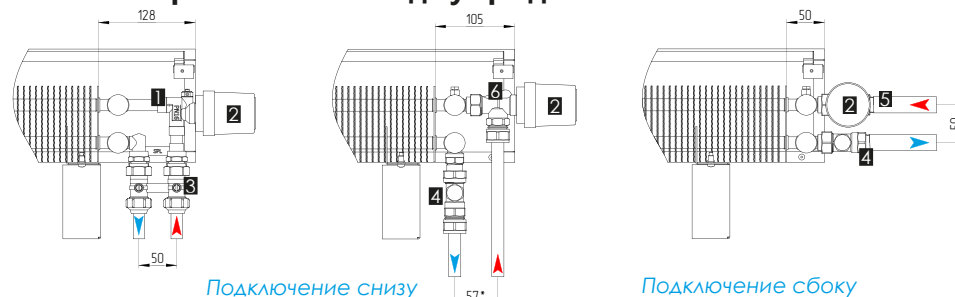


Подключение сбоку

Basic FM 2/1, 3/1, 4/1

1. Термостатический вентиль осевой G1/2''
2. Запорный вентиль угловой G1/2''
3. Термостатический элемент
4. Термостатический вентиль прямой G1/2''
5. Запорный вентиль прямой G1/2''

Конвекторы SPL BFM с двухрядным теплообменником



Подключение снизу

Подключение сбоку

Basic FM 2/2, 4/2, 6/2, 8/2

1. Встроенный термостатический клапан
2. Термостатический элемент
3. Узел нижнего подключения прямой G1/2'' с ниппелем G1/2'' x G3/4''
4. Запорный вентиль прямой G1/2''
5. Термостатический вентиль прямой G1/2''

4 Правила хранения и транспортировки

- 4.1 Конвекторы должны храниться в упакованном виде в закрытых помещениях или под навесами, защищенных от воздействия влаги и химических веществ, на стеллажах или подкладках при температуре окружающей среды от -50°C до $+50^{\circ}\text{C}$ и относительной влажности 80% при 25°C .
- 4.2 Транспортировка конвекторов осуществляется всеми видами транспорта в соответствии с правилами перевозки грузов, действующими на транспорте данного вида.
- 4.3 Условия транспортировки конвекторов в части воздействия климатических факторов по группе 4 (Ж2) ГОСТ 15150, в части механических факторов по группе С ГОСТ 23170.

5 Указания по монтажу

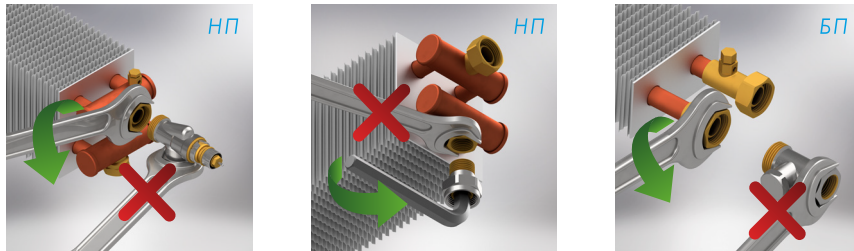
Внимание! Монтаж отопительных приборов должен осуществляться по технологии, обеспечивающей их сохранность и герметичность соединений в соответствии с действующими строительными нормами и правилами и эксплуатационными документами производителя.

Чтобы обеспечить перекрытие холодного воздуха, исходящего от окон, конвекторы рекомендуется устанавливать, перекрывая не менее 50% ширины оконного проема.

- 5.1 Освободить детали конвектора от транспортной упаковки.
- 5.2 Закрепить опорные ножки с тыльной крышкой к полу анкерными болтами (не входят в комплект поставки).
- 5.3 Допускается подключение к трубопроводам из стали, меди, шитого полиэтилена, полипропилена и др. материалов. К трубам теплового пакета присоединить запорно-регулирующую арматуру в соответствии с типом подключения:
 - 5.3.1 При монтаже арматуры к двухрядному тепловому пакету с нижним подключением используемое соединение теплообменника и термовентилья G 3/4'' «евроконус» - не требует герметизации льном. Фиксировать вентиль, закручивать накидной гайкой расположенной на патрубке теплообменника. Соединение теплообменника и запорного клапана через фитинг ВР 1/2''- требует дополнительной

герметизации льном или герметиками. Фиксируется фитинг теплообменника, вкручивается ниппель клапана, устанавливается запорный клапан. (см рис. НП)

5.3.2 При монтаже арматуры к двухрядному тепловому пакету с боковым подключением, а также к однорядному тепловому пакету с нижним и боковым подключением, используемое соединение теплообменника с термовентилем и запорным клапаном G 3/4" «евроконус» - не требует герметизации льном. Фиксировать вентиль, закручивать накладной гайкой расположенной на патрубке теплообменника. (см рис. БП)

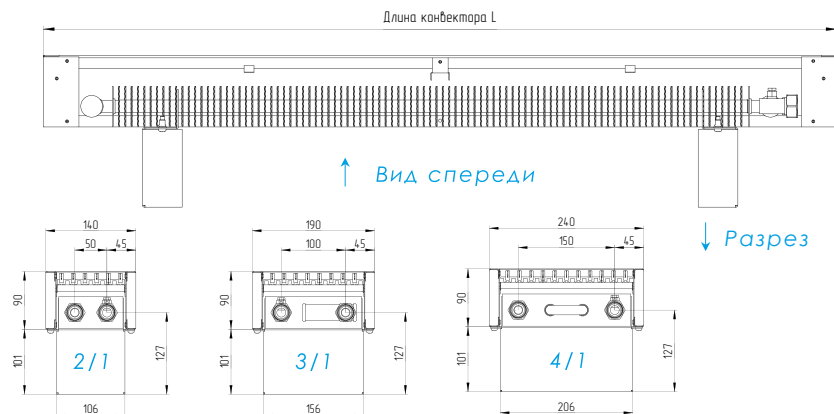


Внимание!!! Запрещено отгибание и проворачивание патрубков теплообменника

- 5.4** Разместить тепловой пакет на опорных ножках и присоединить к трубам системы отопления, зафиксировать его на опорных ножках.
- 5.5** Установить кожух сверху на ножки с тепловым пакетом и закрепить его болтами, входящими в комплект поставки.

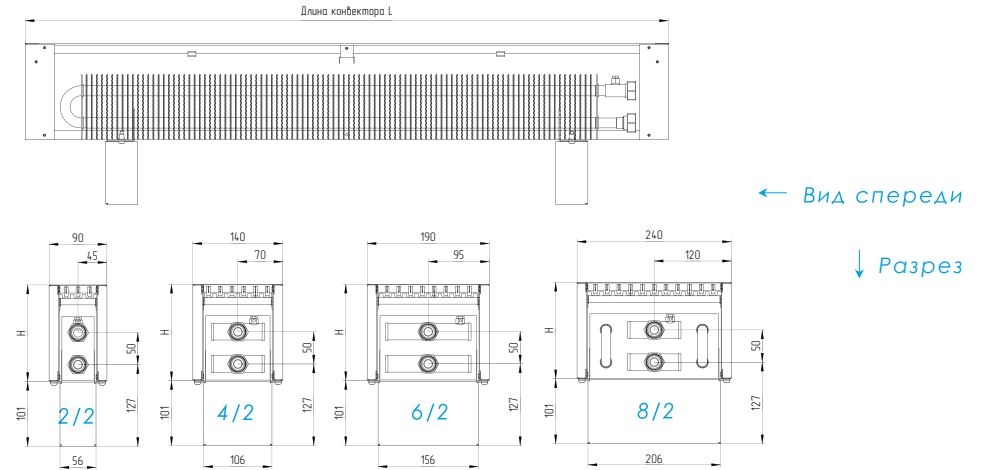
ОСНОВНЫЕ ТИПЫ КОНВЕКТОРОВ SPL BASIC FM

SPL Basic FM 9



SPL Basic FM	9/14	Высота :	9 см
	9/19	Ширина :	14, 19, 24
	9/24	Длина L :	60 - 290 см

SPL Basic FM 15, 20, 25, 30



SPL Basic FM	H/09	Высота :	15, 20, 25, 30 см
	H/14	Ширина :	9, 14, 19, 24 см
	H/19	Длина L :	60 - 290 см
	H/24		

Решетки

В стандартный комплект поставки входит нелакированная решетка из алюминиевого профиля серебряного цвета. Возможно изготовление штампованной закрывающей решетки RAL 9016.

