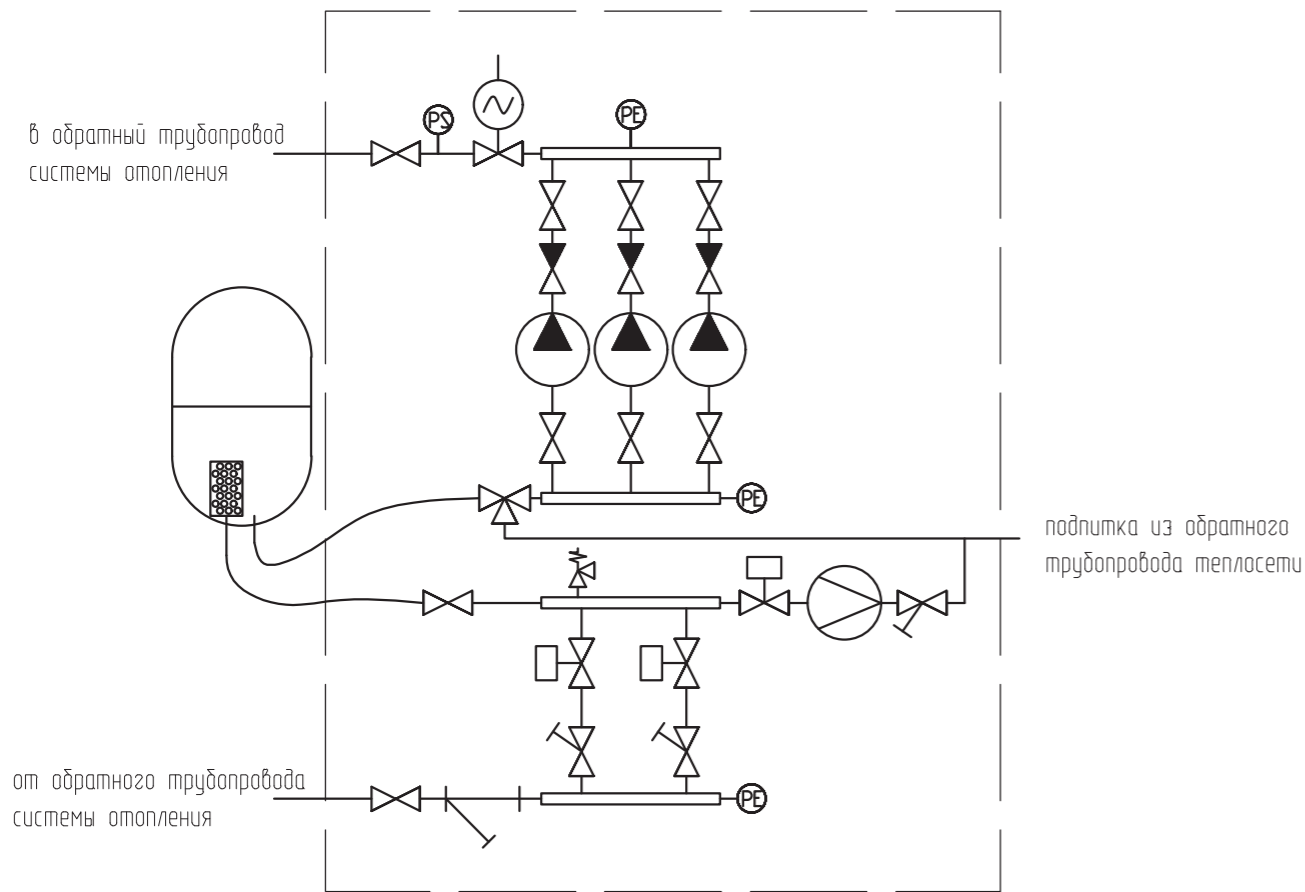


Блок АУПДЗ



ОСНОВНЫЕ ТЕХНИЧЕСКИЕ ХАРАКТЕРИСТИКИ блока заполнения системы отопления/вентиляции/холодоснабжения

№	Объем системы, м³	Автоматическая установка поддержания давления и заполнения					
		Тип АУПДЗ	Объем бака LVF, л	Размеры установки ВхШхГ, мм	Присоединение с системе, Ду	Присоединение к подпитке, Ду	Объем бака мембранного SPL RM, л
1 ряд	до 8	АУПДЗ SPL 2-A-___	300	1765x820x2200	40	40	35
2 ряд	8-10	АУПДЗ SPL 2-A-___	500	1765x820x2200	40	40	50
3 ряд	10-13	АУПДЗ SPL 3-A-___	500	1765x820x2200	40	40	50
4 ряд	13-20	АУПДЗ SPL 3-A-___	800	1765x820x2200	40	40	80
5 ряд	20-24	АУПДЗ SPL 3-B-___	1 000	1765x820x2200	40	40	100
6 ряд	24-28	АУПДЗ SPL 3-B-___	1 000	1765x820x2200	40	40	100
7 ряд	28-32	АУПДЗ SPL 3-B-___	1 200	1765x820x2200	40	40	150
8 ряд	32-37	АУПДЗ SPL 3-B-___	1 600	1765x820x2200	40	40	200
9 ряд	37-41	АУПДЗ SPL 3-D-___	1 600	1765x820x2200	40	40	200
10 ряд	41-45	АУПДЗ SPL 3-C-___	2 000	1765x820x2200	40	40	200
11 ряд	45-53	АУПДЗ SPL 3-C-___	2 000	1765x820x2200	40	40	200
12 ряд	53-70	АУПДЗ SPL 3-C-___	2 800	1765x820x2200	40	40	300
13 ряд	70-80	АУПДЗ SPL 3-D-___	3 500	1765x820x2200	40	40	500
14 ряд	80-100	АУПДЗ SPL 3-D-___	5 000	1765x820x2200	40	40	500

Примечание:

1. Объем баков приведен для температурного графика 95-70 °С.

2. В типе АУПДЗ SPL "___" обозначают типоразмер установки по напору насосов (см. диаграммы подбора установок).

