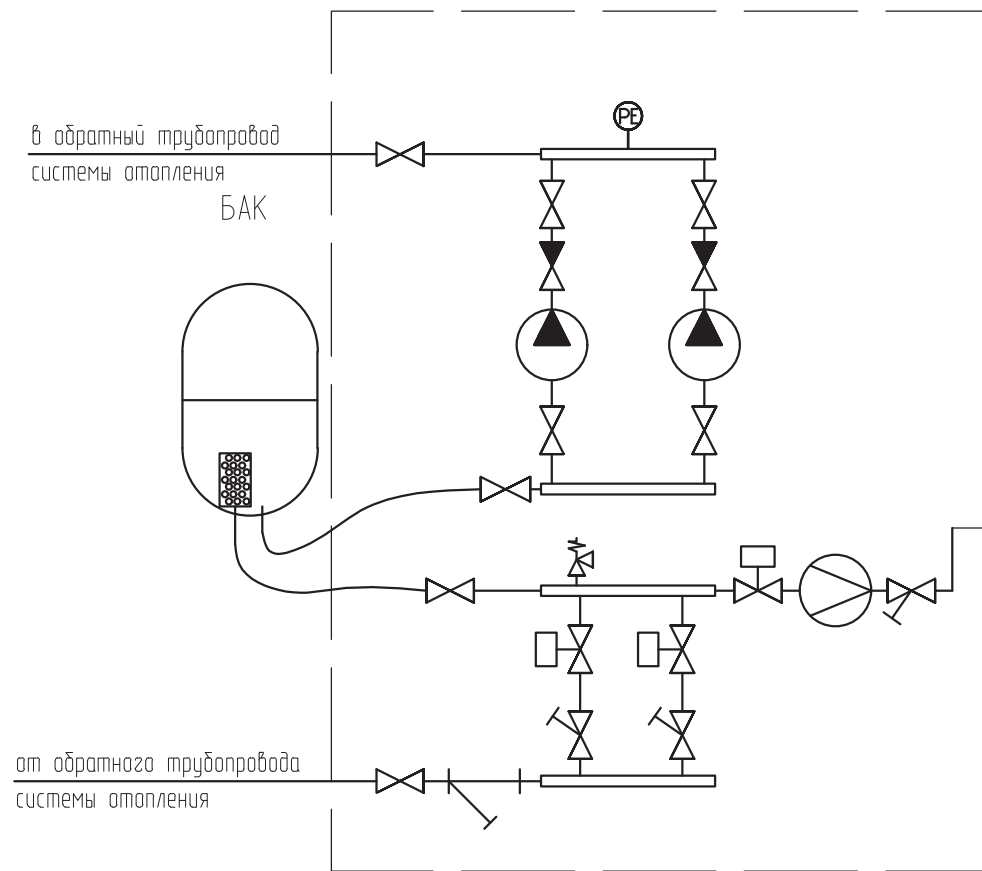


## Блок АУПД



### ОСНОВНЫЕ ТЕХНИЧЕСКИЕ ХАРАКТЕРИСТИКИ блока подпитки системы отопления/вентиляции/холодоснабжения

№	Объем системы, м³	Автоматическая установка поддержания давления					Объем бака мембранного SPL RM, л
		Тип АУПД	Объем бака LVF, л	Размеры установки ВхШхГ, мм	Присоединение с системе, Ду	Присоединение к подпитке, Ду	
1 ряд	до 8	АУПД SPL 2-__	300	1765x820x2200	40	40	35
2 ряд	8-10	АУПД SPL 2-__	500	1765x820x2200	40	40	50
3 ряд	10-13	АУПД SPL 2-__	500	1765x820x2200	40	40	50
4 ряд	13-20	АУПД SPL 2-__	800	1765x820x2200	40	40	80
5 ряд	20-24	АУПД SPL 2-__	1 000	1765x820x2200	40	40	100
6 ряд	24-28	АУПД SPL 2-__	1 000	1765x820x2200	40	40	100
7 ряд	28-32	АУПД SPL 2-__	1 200	1765x820x2200	40	40	150
8 ряд	32-37	АУПД SPL 2-__	1 600	1765x820x2200	40	40	200
9 ряд	37-41	АУПД SPL 2-__	1 600	1765x820x2200	40	40	200
10 ряд	41-45	АУПД SPL 2-__	2 000	1765x820x2200	40	40	200
11 ряд	45-53	АУПД SPL 2-__	2 000	1765x820x2200	40	40	200
12 ряд	53-70	АУПД SPL 2-__	2 800	1765x820x2200	40	40	300
13 ряд	70-80	АУПД SPL 2-__	3 500	1765x820x2200	40	40	500
14 ряд	80-100	АУПД SPL 2-__	5 000	1765x820x2200	40	40	500

Примечание:

1. Объем баков приведен для температурного графика 95-70 °С.

2. В типе АУПД SPL " \_\_ " обозначают типоразмер установки по напору насосов (см. диаграммы подбора установок).

