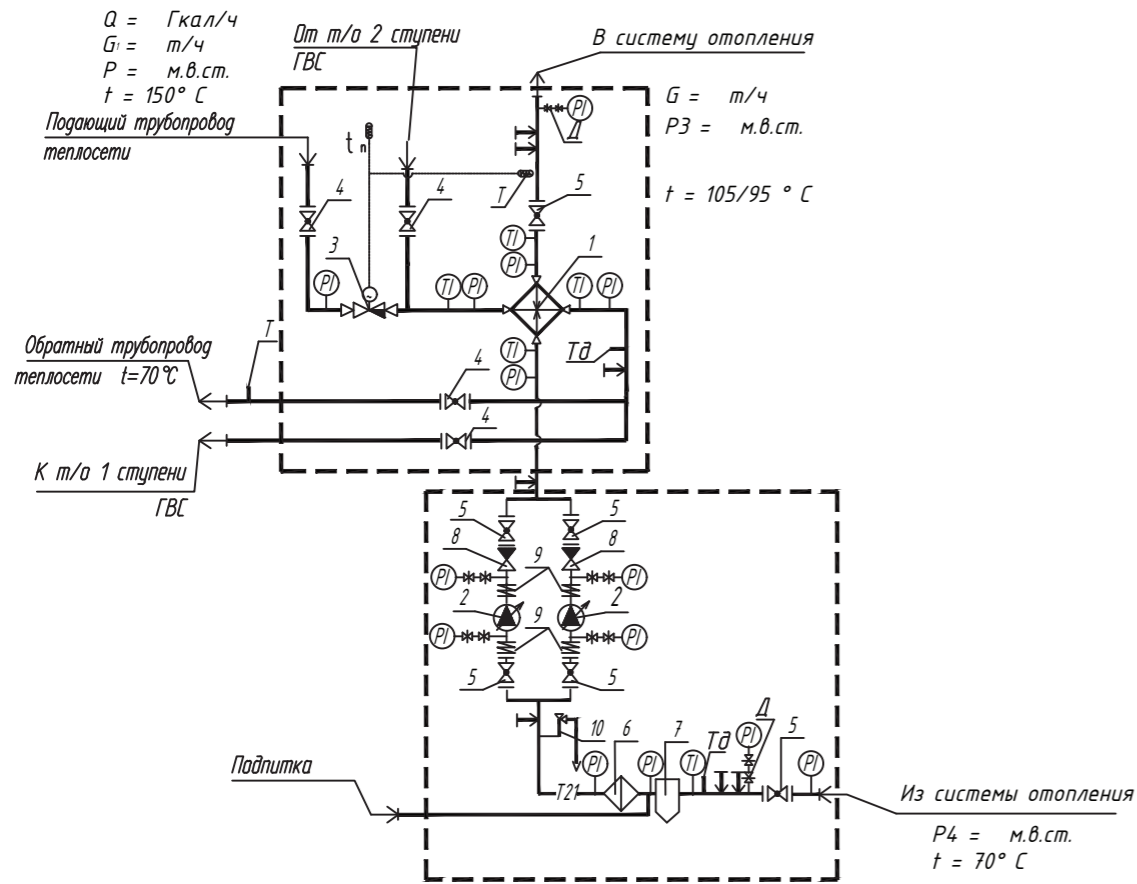


Блок системы отопления

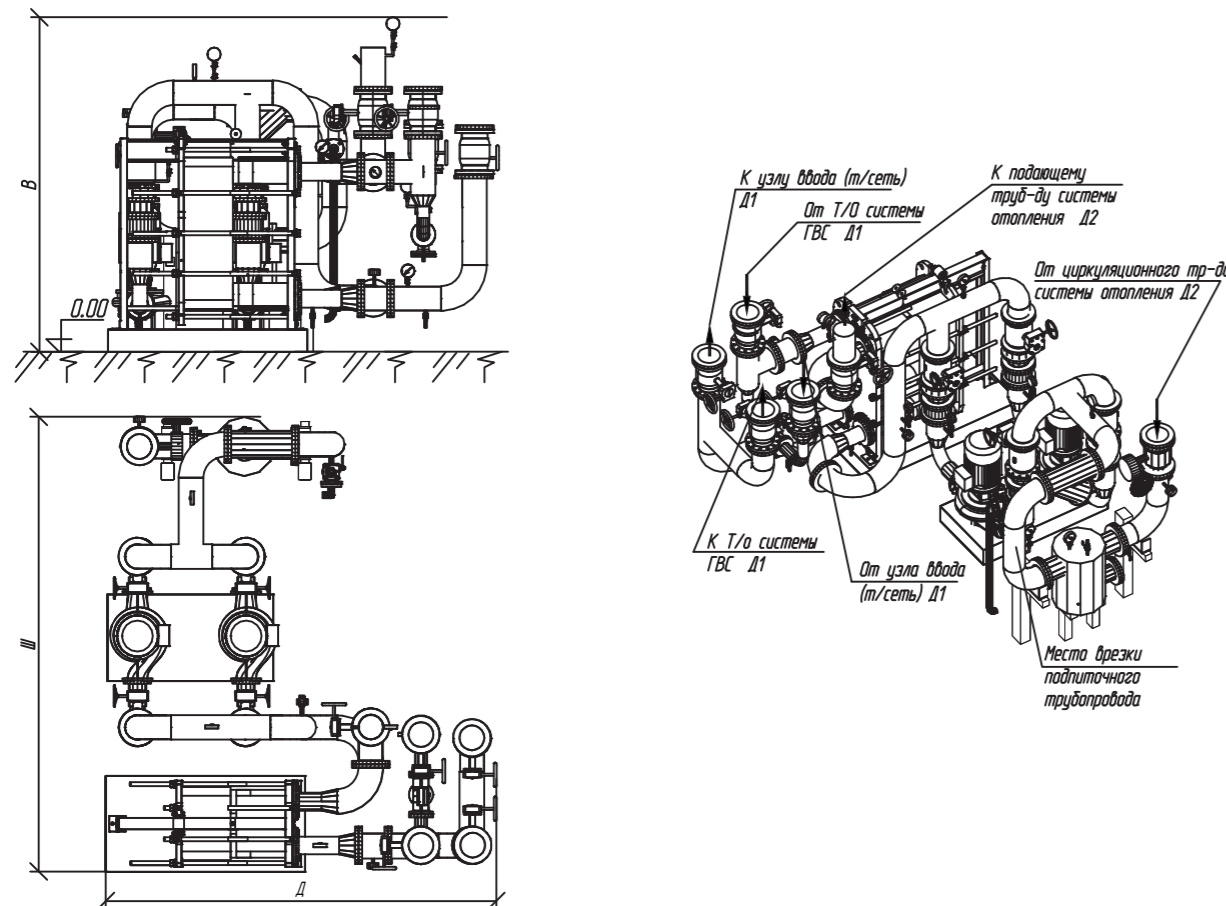


- Условные обозначения
- Отбор давления
 - Шаровой кран фланцевый
 - Балансировочный клапан
 - Врезка для резервной установки датчика давления или температуры
 - Датчик температуры
 - Отбор давления для диспетчеризации
 - Датчик температуры для диспетчеризации
 - Границы проектирования

Экспликация

Поз	Наименование	Кол.
1	Пластинчатый теплообменник системы отопления	1
2	Циркуляционный насос системы отопления с ЧРП	2
3	Клапан регулирующий двухходовой VFM2	1
4	Кран запорный шаровой, фланцевый	4
5	Кран запорный шаровой, фланцевый	6
6	Фильтр сетчатый, фланцевый	1
7	Грязевик вертикальный, фланцевый	1
8	Клапан обратный для установки между фланцами	2
9	Вибровставка гибкая, фланцевая ZKB	4
10	Предохранительный клапан	1

ОСНОВНЫЕ ТЕХНИЧЕСКИЕ ХАРАКТЕРИСТИКИ БЛОКА ОТОПЛЕНИЯ 95/70



№	Наименование	Расчетный диапазон нагрузок, Мкал/ч		Расход, м ³ /ч при t 95-70°C		Диаметр труб и арматуры, мм		Габаритные размеры, м		
		min	max	Gсет (max)	Gмест	Д1, сеть	Д2, отопление	Д	Ш	В
1 ряд	SPL-MS-HT-01-___-95/70	150	-	3,14	6,9	50	65	1,9	2,2	2,0
2 ряд	SPL-MS-HT-02-___-95/70	-	250	4,63	10	50	80	2,0	2,2	2,0
3 ряд	SPL-MS-HT-03-___-95/70	250	500	9,26	20,00	65	100	2,1	2,3	2,2
4 ряд	SPL-MS-HT-04-___-95/70	500	750	13,89	30,00	80	100	2,3	2,4	2,9
5 ряд	SPL-MS-HT-05-___-95/70	750	1000	18,52	40,00	80	150	2,7	3,0	3,0
6 ряд	SPL-MS-HT-06-___-95/70	1000	1250	23,15	50,00	100	150	2,8	3,0	3,0
7 ряд	SPL-MS-HT-07-___-95/70	1250	1500	27,78	60,00	100	150	2,8	3,0	3,0
8 ряд	SPL-MS-HT-08-___-95/70	1500	1750	32,41	70,00	125	150	2,8	3,1	3,0
9 ряд	SPL-MS-HT-09-___-95/70	1750	2000	37,04	80,00	125	200	3,2	3,7	3,2
10 ряд	SPL-MS-HT-10-___-95/70	2000	2250	41,67	90,00	125	200	3,2	3,7	3,2
11 ряд	SPL-MS-HT-11-___-95/70	2250	2500	46,30	100,00	125	200	3,2	3,7	3,2
12 ряд	SPL-MS-HT-12-___-95/70	2500	3000	55,56	120,00	150	200	3,4	3,8	3,2
13 ряд	SPL-MS-HT-13-___-95/70	3500	4000	74,07	160,00	150	200	3,5	4,0	3,2
14 ряд	SPL-MS-HT-14-___-95/70	4000	4500	83,33	180,00	200	250	3,5	4,0	3,2
14 ряд	SPL-MS-HT-14-___-95/70	4500	5000	92,59	200,00	200	250	3,5	4,0	3,2

Примечание:

1. Компоновка блока насосов и теплообменника системы может быть изменена по запросу.
2. В ИТП допустимо из блока исключить грязевик.
3. Согласно п.2.4 ТЗ температурный график внутренней системы отопления 105/70°C и 120/70°C разрабатывается по запросу.