



SPL Basic WM

Паспорт ГОСТ 31311 - 2005



СТРУКТУРА КОНВЕКТОРА SPL BASIC WM



1 2 3 4 5

10 ЛЕТ

ГАРАНТИЯ ПРОИЗВОДИТЕЛЯ

1. Декоративная решетка*
2. Кожух конвектора
3. Воздухоотводчик
4. AI/Cu отопительный регистр
5. Настенные кронштейны

* Возможно исполнение кожуха со стальной перфорированной решеткой.
[см. стр. 7]

1 Назначение изделия

- 1.1 Конвектор предназначен для систем водяного отопления жилых, общественных и административных зданий, в том числе детских учреждений, коттеджей и офисов. Рекомендуется применять только в системах отопления с принудительной циркуляцией теплоносителя.
- 1.2 Конвектор допускается использовать в системах водяного отопления с температурой теплоносителя до 120°C и рабочим избыточным давлением до 1,6 МПа (16 кгс/см²), при испытательном избыточном давлении не менее 2,4 МПа (24 кгс/см²).

2 Обозначение изделия

ЗАКАЗНОЙ КОД КОНВЕКТОРА:

Длина Глубина Ширина

SPL BWM(*L) - ... / ... / .. - 4 / 2 - E 15 - S P

4 / 2 Конструктивное исполнение теплового пакета
общее количество труб / количество рядов по высоте

- 2/2 10/2
- 4/2 12/2
- 6/2 16/4
- 8/2 20/4 и т.д.

E Покрытие теплообменника
S окрашенный в RAL 9016
E неокрашенный

15 Диаметр трубы
теплообменного пакета
15 Ø15 мм

S Обозначение стороны
подводки теплоносителя
S нижнее подключение
B боковое подключение
T* нижнее подключение

P Обозначение конструкции
решетки
A из алюминиевого профиля
P из перфорированного листа

со встроенным термостатическим вентилем:

- T1 Danfoss
- T2 Hummel

СПЕЦИАЛЬНОЕ ИСПОЛНЕНИЕ

* L Обозначение левого подключения

При заказе конвекторов SPL Basic WM необходимо указать тип подключения прибора [снизу справа / снизу слева / сбоку справа / сбоку слева].

По умолчанию поставляются отопительные приборы с нижним правым подключением.

3 Комплектация

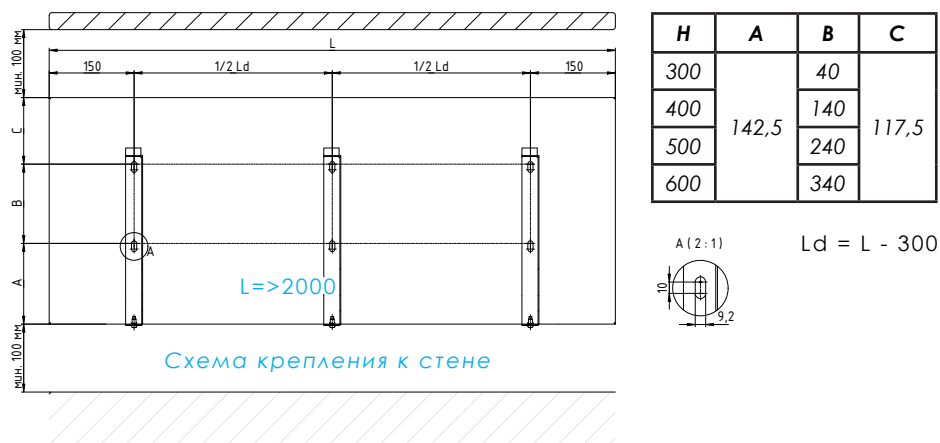
- Медно-алюминиевый теплообменник с воздухоотводчиком - 1 шт.
- Кожух - 1 шт.
- Решетка - 1 шт.
- Кронштейны настенные с фиксаторами (от L 2000 мм - 3 шт)* - 2 шт.
- Винты (от L 2000 мм - 3 шт)* - 2 шт.
- Паспорт - 1 шт.

Поставщик оставляет за собой право вносить изменения в комплектацию в одностороннем порядке.

* Конвектора SPL Basic WM длиной 40 см - 190 см укомплектованы двумя настенными креплениями, длиной от 200 см - тремя.

Настенные отопительные приборы рекомендуется устанавливать на расстоянии 10 см над уровнем чистового пола.

Пример расчета расстояния между консолями и их габаритные размеры представлены на чертежах ниже.



4 Правила хранения и транспортировки

- 4.1 Конвекторы должны храниться в упакованном виде в закрытых помещениях или под навесами, защищенных от воздействия влаги и химических веществ, на стеллажах или подкладках при температуре окружающей среды от -50°C до $+50^{\circ}\text{C}$ и относительной влажности 80% при 25°C .
- 4.2 Транспортировка конвекторов осуществляется всеми видами транспорта в соответствии с правилами перевозки грузов, действующими на транспорте данного вида.
- 4.3 Условия транспортировки конвекторов в части воздействия климатических факторов по группе 4 (Ж2) ГОСТ 15150, в части механических факторов по группе С ГОСТ 23170.

5 Указания по монтажу

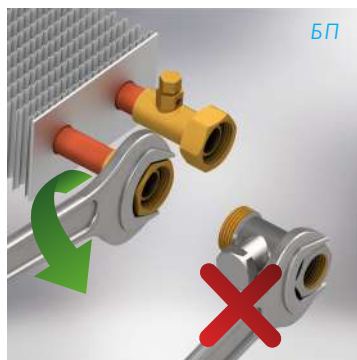
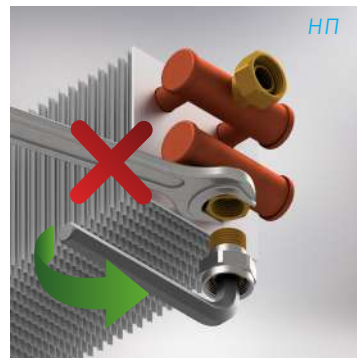
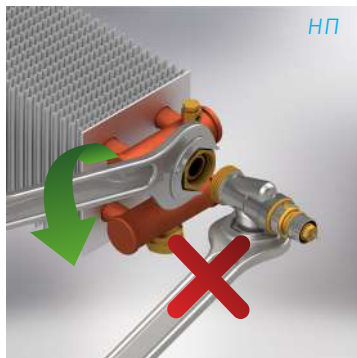
Внимание! При подключении конвектора к подводящим трубам отопительной системы соблюдайте осторожность во избежание деформирования медных труб. Монтаж конвекторов должен производиться специализированными монтажными организациями, в соответствии с требованиями изложенными в СНиП 3.05.01-85.

Чтобы обеспечить перекрытие холодного воздуха, исходящего от окон, конвекторы рекомендуется устанавливать, перекрывая не менее 50% ширины оконного проема.

- 5.1 Освободить детали конвектора от транспортной упаковки.
- 5.2 Закрепить настенные кронштейны как указано на схеме крепления к стене анкерными болтами (не входят в комплект поставки), средний кронштейн устанавливается на конвектор длиной от 2000 мм.
- 5.3 К трубам теплового пакета присоединить запорно-регулирующую арматуру в соответствии с типом подключения:
 - 5.3.1 При монтаже арматуры к теплому пакету с нижним подключением используемое соединение теплообменника и термовентиль G 3/4" «евроконус» - не требует герметизации льном. Фиксировать вентиль, закручивая накидной гайкой расположенной на патрубке теплообменника. Соединение теплообменника и запорного

клапана через фитинг ВР 1/2" - требует дополнительной герметизации льном или герметиками. Фиксируется фитинг теплообменника, вкручивается ниппель клапана, устанавливается запорный клапан. (см рис. НП)

- 5.3.2 При монтаже арматуры к тепловому пакету с боковым подключением используется соединение теплообменника с термовентилем и запорным клапаном G 3/4" «евроконус» - не требует герметизации льном. Фиксировать вентиль, закручивать накидную гайкой расположенной на патрубке теплообменника. (см рис. БП)

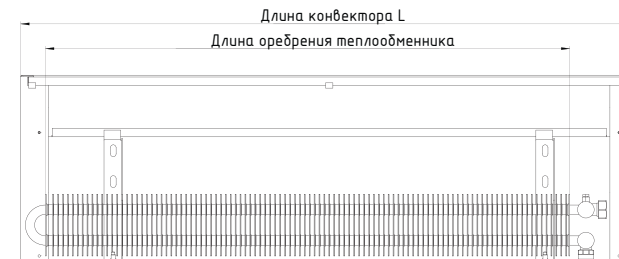


Внимание!!! Запрещено отгибание и проворачивание патрубков теплообменника

- 5.4 Разместить тепловой пакет на опорных ножках и присоединить к трубам системы отопления, зафиксировать его на опорных ножках.
- 5.5 Установить кожух сверху на ножки с тепловым пакетом и закрепить его болтами, входящими в комплект поставки.

ОСНОВНЫЕ ТИПЫ КОНВЕКТОРОВ SPL BASIC WM

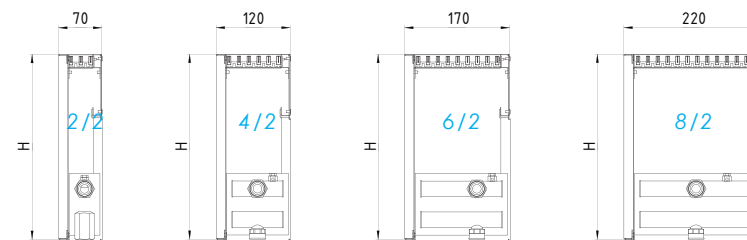
SPL Basic WM 30, 40, 50, 60



L = 400-2900 мм

← Вид спереди

↓ Разрез



Настенный конвектор SPL Basic WM высота Н мм ширина 70-220 мм

SPL Basic FM H/07
H/12
H/17
H/22

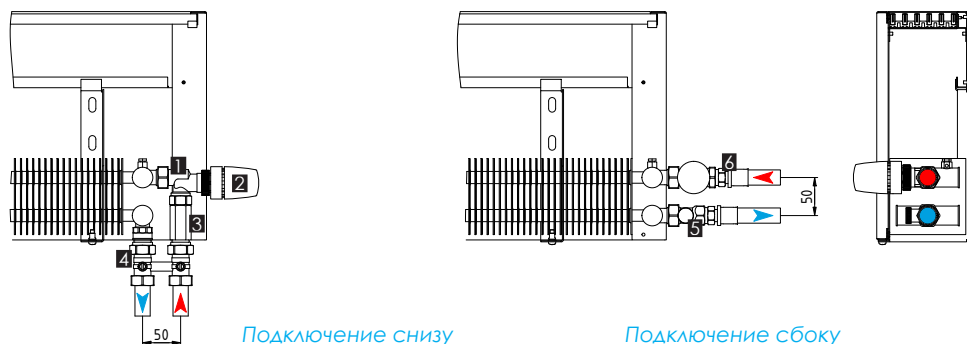
Высота : 30, 40, 50, 60 см
Ширина : 7, 12, 17, 22
Длина L : 40 - 290 см

Решетки

В стандартный комплект поставки входит нелакированная решетка из алюминиевого профиля серебряного цвета. Возможно изготовление штампованной закрывающей решетки RAL 9016.



СХЕМЫ ПОДКЛЮЧЕНИЯ КОНВЕКТОРОВ SPL BASIC WM



Basic WM 2/2, 4/2, 6/2, 8/2

1. Термостатический вентиль осевой G1/2''
2. Термостатическая головка
3. Удлинитель НВ G1/2''
4. Узел подключения прямой G1/2'' с нипелем G1/2''x G3/4''
5. Запорный вентиль прямой G1/2''
6. Термостатический вентиль прямой G1/2''

6 Условия эксплуатации и техническое обслуживание

- 6.1 Конвекторы должны быть постоянно заполнены водой, как в отопительные, так и в межотопительные периоды.
- 6.2 Конвекторы следует эксплуатировать в системах отопления с теплоносителем, отвечающим требованиям РД 34.20.501-95.
- 6.3 Допускается использование в качестве теплоносителя антифризных жидкостей. Заполнение системы антифризом допускается не ранее, чем через 2-3 дня после ее монтажа.
- 6.4 Внутренние поверхности конвектора необходимо очищать от пыли в начале отопительного периода и 1-2 раза в течение отопительного периода. Тепловой пакет необходимо очищать от пыли при помощи щетки или пылесоса, не деформируя ребра.
- 6.5 Формула расчета теплового потока, при условиях, отличных от нормативных:

$$Q = Q_{н\text{у}} * F(\Delta t),$$

где $Q_{н\text{у}}$ – номинальный тепловой поток

$F(\Delta t)$ – усредненный поправочный коэффициент для иной температурной разнице отличной от нормативных условий.

Нормативные условия для $Q_{н\text{у}}$ соответствуют Δt 70°C.

Δt рассчитываются по формуле:

$$\Delta t = (T_{н} + T_{к}) / 2 - T_{в},$$

где $T_{н}$ – температура начальная (105°C)

$T_{к}$ – температура конечная (75°C)

$T_{в}$ – требуемая температура внутри помещения (20°C)

Пример расчета тепловой мощности для прибора 40/12 с номинальным тепловым потоком 1,0кВт, работающей в режиме $T_{н}=75^{\circ}\text{C}$, $T_{к}=65^{\circ}\text{C}$, $T_{в}=20^{\circ}\text{C}$:

1) Находим значение коэффициента для данного режима:

$$\Delta t = (75 + 65) / 2 - 20 = 50$$

$$F(\Delta t) = 0.620$$

2) Рассчитываем тепловой поток:

$$Q = 1.0 * 0.620$$

$$Q = 0.620 \text{ кВт}$$

7 Гарантийные обязательства

- 7.1 Конвектор Basic испытан гидравлическим давлением 2,4 МПа (24 кгс/см²), отклонение значений тепловой мощности от -4% до +5%, что соответствует ГОСТ 31311-2005 и признан годным к эксплуатации.
- 7.2 Изготовитель гарантирует соответствие конвекторов требованиям технических условий при соблюдении правил эксплуатации, транспортировки, хранения и требований по монтажу.
- 7.3 Гарантийный срок хранения и эксплуатации - 10 лет со дня продажи.
- 7.4 Гарантийный срок эксплуатации исчисляется не позднее 6-ти месяцев со дня изготовления.
- 7.5 В случае отсутствия даты продажи гарантийный срок считать с даты изготовления.
- 7.6 Гарантии предприятия-изготовителя не распространяются на конвекторы вышедшие из строя, в результате нарушения потребителем (заказчиком) правил эксплуатации, транспортировки, хранения, а так же требований по монтажу и техническому обслуживанию.

ТАБЛИЦА ПОПРАВочНЫХ КОЭФФИЦИЕНТОВ:

Глубина Н см	Δt 40 °С	Δt 50 °С	Δt 60 °С	Δt 70 °С
30/07	0,520	0,675	0,835	1
30/12, 30/17, 30/22,40/07	0,470	0,635	0,812	1
50/07, 60/07	0,460	0,624	0,806	1
40/12, 40/17, 40/22, 50/12, 50/17, 50/22	0,452	0,620	0,803	1
60/12, 60/17, 60/22	0,444	0,614	0,800	2

ЭКСПЛУАТАЦИЯ И ПЕРИОДИЧЕСКОЕ ОБСЛУЖИВАНИЕ:

Содержание работ и методика их проведения	Технические требования	Материалы, инструменты и способы устранения
Ежемесячное техническое обслуживание		
Проверка подсоединения к трубопроводам системы	Отсутствие течи	Ключи; сварка, пайка
Периодическое техническое обслуживание (два раза в месяц или чаще - зависит от запыленности воздуха)		
Продувка теплоотдающей поверхности	Поверхность должна быть очищена от пыли и прочих отложений	Сжатый воздух, при слежавшейся пыли - продувка паром
Сезонное техническое обслуживание (два раза в год)		
Зачистка и окраска коллекторов (при необходимости)	На поверхностях не должны присутствовать места коррозии	Металлическая щетка, кисть, термостойкая эмаль
Промывка внутренней поверхности	Поверхность должна быть очищена от накипи и прочих отложений	10% раствор NaOH
Выравнивание деформированных ребер	Ребра должны быть ровными, без примятостей	Специальная пластиковая гребенка

8

Сведения о приемке и упаковке

- 8.1** Настенный конвектор SPL Basic _____, с/н _____, соответствует требованиям ТУ 28.25.11.110-014-40066061-2017 и ГОСТ 31311-2005, прошел все виды испытаний и признан годным для эксплуатации.
- 8.2** Номинальный тепловой поток _____кВт, Масса _____кг.
- 8.3** Конвектор упакован в соответствии с требованиями о комплектации.
- 8.4** Допускается поставка одного паспорта на партию изделий.

Выпуск произвел _____.

Дата выпуска _____.

Штамп ОТК

По всем гарантийным и постгарантийным вопросам обращайтесь в компанию ООО «МЕГАТРОН».

Изготовитель: ООО «МЕГАТРОН»

115114, Москва г, Кожевническая ул, дом № 16, строение 4, оф.4

Тел.: +7(495)103-40-40;

E-mail: info@megatronrus.ru

Адрес производства:

182111, Российская Федерация, Псковская область,

г. Великие Луки, ул. Малышева, д.32



АЯ09