



www.splpro.ru  
info@splpro.ru  
+7(495) 178-00-78

SPL®:

# опросный лист для подбора КНС

Дата заполнения\*

\_\_\_\_ . \_\_\_\_ . \_\_\_\_  
дд мм гггг

## ИНФОРМАЦИЯ О ЗАКАЗЧИКЕ

Название компании\* \_\_\_\_\_  
 Адрес\* \_\_\_\_\_  
 Веб-сайт \_\_\_\_\_  
 Специализация \_\_\_\_\_

## КОНТАКТНОЕ ЛИЦО

Ф.И.О.\* \_\_\_\_\_  
 Должность\* \_\_\_\_\_  
 Тел./Факс\* \_\_\_\_\_ E-mail: \_\_\_\_\_

## СВЕДЕНИЯ ОБ ОБЪЕКТЕ

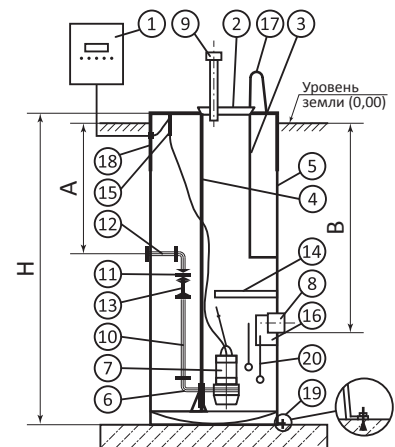
Название\* \_\_\_\_\_  
 Адрес\* \_\_\_\_\_  
 Место установки\* \_\_\_\_\_

## ИСХОДНЫЕ ДАННЫЕ ДЛЯ РАСЧЕТА

Расход КНС*	м <sup>3</sup> /ч	_____	Напор геодезический*	м	_____	Количество рабочих насосов*	шт.	_____
Расход одного насоса*	м <sup>3</sup> /ч	_____	Напор общий*	м	_____	Количество резервных насосов*	шт.	_____
			Категория КНС	1-я	2-я	3-я	Количество насосов на складе*	шт.

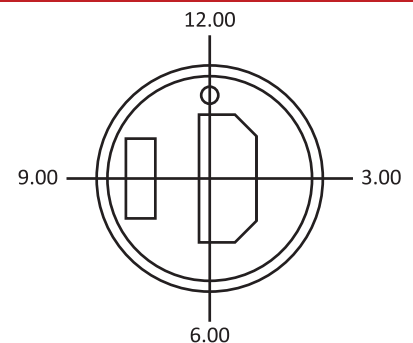
## НОМЕНКЛАТУРА

- |                                  |                                   |
|----------------------------------|-----------------------------------|
| 1 Шкаф управления*               | 12 Напорный патрубок, нерж.сталь  |
| 2 Люк обслуживания**             | тип соединения* _____             |
| алюминий нерж.сталь              | 13 Шаровой обратный клапан, чугун |
| 3 Лестница**                     | 14 Площадка обслуживания**        |
| алюминий нерж.сталь              | алюминий нерж.сталь               |
| 4 Направляющ.трубы, нерж.сталь   | 15 Кабельный соединитель          |
| 5 Резервуар, стеклопластик       | 16 Отбойник, стеклопластик        |
| 6 Автомат.трубная муфта, чугун   | сороулавливающая корзина          |
| 7 Насос погружной                | 17 Поручень, оцинкованная сталь   |
| 8 Подводящий патрубок            | 18 Теплоизоляция**                |
| тип соединения* _____            | 1,5 м 2,0 м 2,5 м                 |
| 9 Вент.патрубок, нерж.сталь      | 19 Анкерные комплекты             |
| 10 Внутр.трубопровод, нерж.сталь | 20 Реле уровня                    |
| 11 Задвижка клиновья, чугун      | поплавокый выключатель            |



## ПАРАМЕТРЫ ПАТРУБКОВ

	Напорный		Подводящий	
	A= _____ (до оси)		B= _____ (до лотка)	
Глубина заложения, мм	_____	_____	_____	_____
Диаметр, мм	_____	_____	_____	_____
Материал	_____	_____	_____	_____
Количество, шт.	_____	_____	_____	_____
	3-00	6-00	3-00	6-00
Направление патрубков (вид сверху)	9-00	12-00	9-00	12-00
	другое _____	_____	другое _____	_____
Расположение кабельного ввода	3-00	6-00	9-00	12-00



## ДОПОЛНИТЕЛЬНАЯ ИНФОРМАЦИЯ

\_\_\_\_\_

**Внимание! Мы не несем ответственности за корректность исходных данных, предоставленных для подбора оборудования!**

\* необходимый минимум информации, обязательный к заполнению  
 \*\* заполнить одно из полей