

SPL[®] КОНВЕКТОРЫ

Instyle NC | Basic FM | Basic WM
Instyle FC | DGA

www.splpro.ru

АССОРТИМЕНТНЫЙ КАТАЛОГ ЛИНЕЙКА ОТОПИТЕЛЬНОГО ОБОРУДОВАНИЯ.





SPL - это собственное производство, подбор, разработка и комплексные поставки оборудования для инженерных систем и коммуникаций, а также монтаж и сервисное обслуживание оборудования для систем водоснабжения, отопления и холодоснабжения.

Постоянный мониторинг рынка позволяет нам предлагать клиентам новейшие образцы оборудования, повышая надежность и эффективность промышленных, административных и жилых объектов.

Мы постоянно следим за тенденциями на рынке и стремимся быть на шаг впереди самых современных и эффективных технических решений.

Разработка новинок оборудования нашими экспертами осуществляется с привлечением ведущих научных кадров.



СОБСТВЕННОЕ ПРОИЗВОДСТВО

Новая производственная линия

Целенаправленные разработки мероприятий по повышению эффективности теплообменного оборудования на основе проведенных нашими специалистами исследований, позволили улучшить качество и характеристики нашей продукции.

На базе новой производственной линии была выпущена принципиально иная конструкция теплообменника. Теплообменное оборудование нового образца производится из бесшовных медных труб D15, оптимальных с точки зрения термического сопротивления, прочности и коррозионной стойкости.

Специальная геометрия ламелей с вертикальной гофрированной волной обеспечивает компактность пакета теплообменника, а также высокую эффективность теплопередачи в сравнении с ламелью прямой штамповки этих же габаритов.

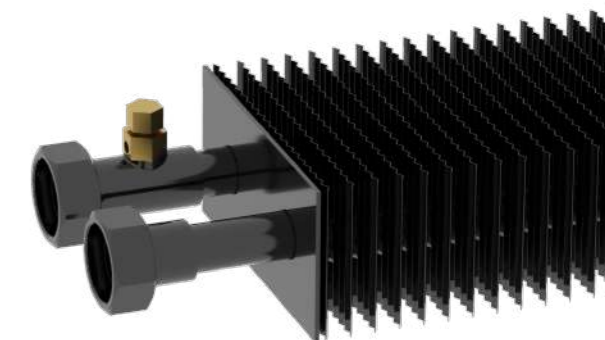
Габаритные характеристики всех деталей отопительных приборов SPL (форма, толщина и размеры пластин, выверенные расстояния между ламелями, адаптированное положение теплообменного аппарата в коробе конвектора и др.) были получены расчетным путем на основе многократных опытов, с целью обеспечения максимального качества нашей продукции.

Такой подход к делу позволяет нам соответствовать современным тенденциям в области эффективного теплообмена, занимать ведущие позиции на рынке отопительного оборудования и вызывать доверие у деловых партнеров компании.

Улучшенный теплообменник

Сокращение количества паяных соединений за счет использования цельногнутой трубки U-образной формы гарантирует долговечность и гидравлическую стойкость теплообменника.

NEW



Конвекторы

Благодаря таким параметрам, как малый вес, небольшой объем теплоносителя, компактный размер, на рынке отопительного и климатического оборудования все большее предпочтение отдается конвекторам. Стильный дизайн этих приборов позволяет гармонизировать даже с самым изысканным интерьером.

Ассортиментная линейка отопительного оборудования SPL представлена конвекторами с естественной конвекцией (внутрипольные *SPL Instyle NC*, напольные *SPL Basic FM*,

настенные *SPL Basic WM*) и с принудительной конвекцией (*SPL Instyle FC*). Первая группа приборов действует по принципу естественного движения воздуха через отопи-

тельный прибор, вторая – по принципу принудительной циркуляции воздушных потоков, которая достигается путем вращения тангенциального вентилятора.



КОНВЕКТОР SPL Instyle NC/FC



КОНВЕКТОР SPL Basic FM



КОНВЕКТОР SPL Basic WM

В качестве теплоносителя для конвекторов SPL допустимо использование незамерзающих жидкостей.

Конвекторы SPL предназначены для работы как в однотрубных, так и в двухтрубных системах водяного отопления.

Установка конвекторов SPL рекомендуется исключительно в системах с принудительной циркуляцией.

Мы используем быстроразъемное соединение Eurokonus BP 3/4" во всех теплообменниках, что позволяет обойтись без дополнительных монтажных переходов, герметиков для резьбовых соединений, льна и фум-лент. Соединение между теплообменником и вентилями осуществляется легко и просто.



**SPL
INSTYLE
NC**

ОПИСАНИЕ

Внутрипольные конвекторы SPL INSTYLE NC

Внутрипольные конвекторы с естественной конвекцией SPL INSTYLE NC - эталонное решение для зданий с панорамным остеклением, витражами, для помещений со стеклянными дверьми, ведущими на балконы и лоджии.

Они предназначены для обогрева помещений, в которых использование отопительных приборов, перекрывающих остекление, является нежелательным.

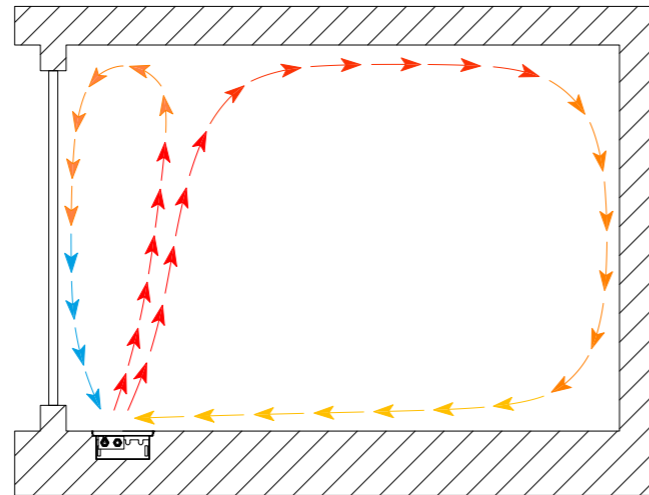
Конвекторы *SPL Instyle NC* идеально подходят для комбинирования с системами теплого пола, вентиляции и радиаторного отопления в качестве основных или вспомогательных отопительных приборов для создания тепловой завесы перед поверхностью окна.

Применение внутрипольных конвекторов *SPL Instyle NC* позволяет увеличить свободное пространство помещения и воплотить самые смелые дизайнерские решения.

Условия эксплуатации

Конвекторы допускается использовать в системах водяного отопления с температурой теплоносителя до 120 °С и рабочим избыточным давлением до 1,6 МПа [16 кгс/см²].

Принцип работы



Тепло поступает в комнату от теплообменника, который состоит из цельногнутой медной трубки D15 и механически прикреплённых к ней алюминиевых ламелей. При движении теплоносителя по регистру трубка нагревается, передавая тепло ламелям, а они, в свою очередь, обогревают окружающий воздух, заставляя его подниматься вверх. В результате возникает эффект дымохода, т.е. конвективное движение воздуха в отопительном приборе.

ТЕХНИЧЕСКИЕ ХАРАКТЕРИСТИКИ

120 град. $\max t_{\text{раб}}$	1,6 Мпа $\max P_{\text{раб}}$	Соединительная резьба Eurokonus BP 3/4"	
Глубина Н [см] 7, 9, 11, 13, 15, 19	Ширина [см] 20, 24, 30, 34, 38, 42	Длина L [см] 60 - 350	
Тепловая мощность Q [Вт] 59 - 4139 (при $\Delta t=50$ град.)			



простота
и надежность
конструкции

низкие
эксплуатационные
затраты

широкий
диапазон
параметров

работает
при низких
температурах
теплоносителя

удобство
эксплуатации

универсальность
подбора
и монтажа

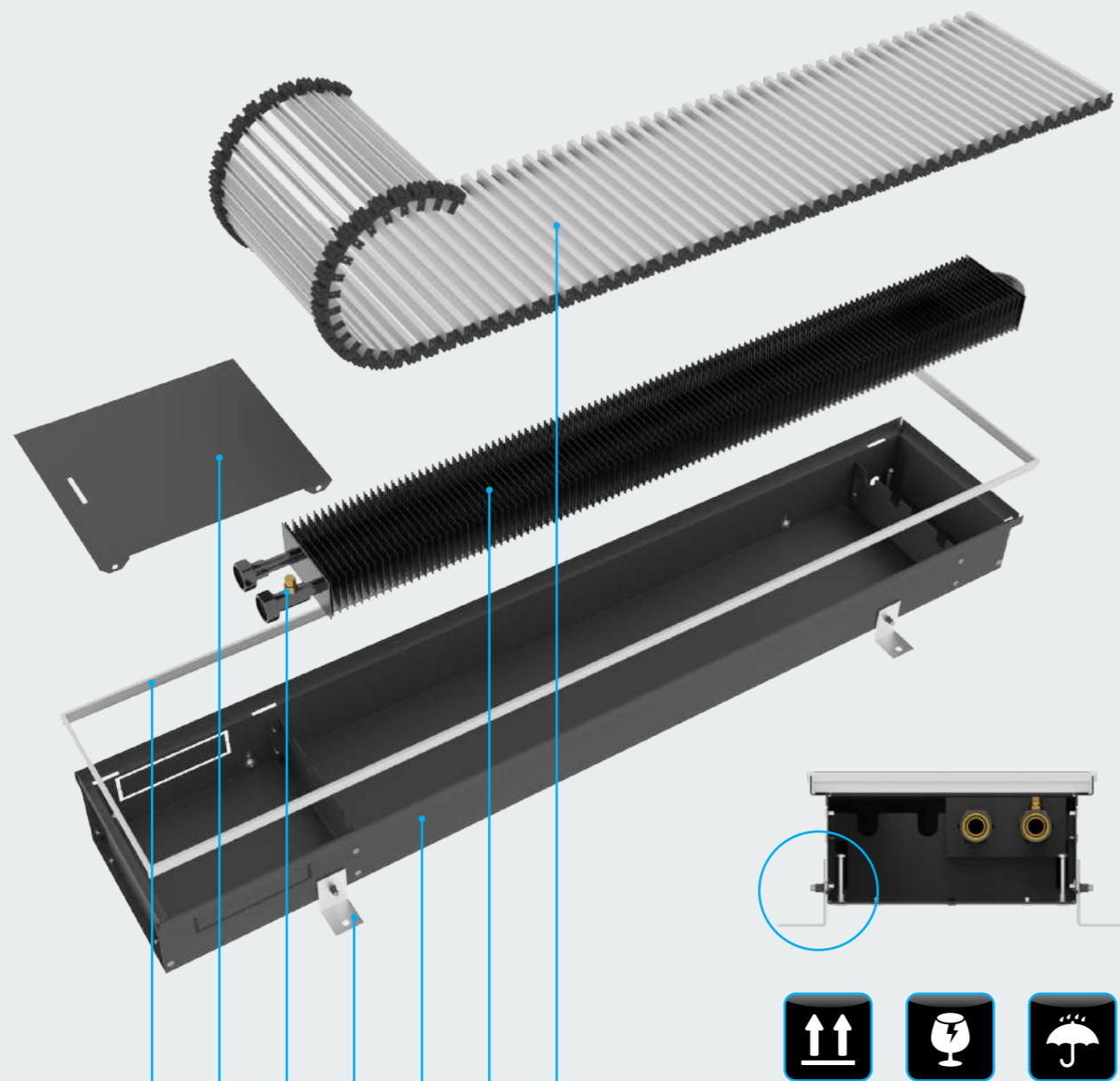
оптимизированный
тепловой
поток



INSTYLE NC



СТРУКТУРА КОНВЕКТОРА SPL INSTYLE NC



1. Декоративная рамка
2. Закрывающая панель
3. Воздухоотводчик
4. Фиксирующие уголки
5. Короб конвектора
6. Al/Cu отопительный регистр
7. Декоративная решетка*

ГАРАНТИЯ ПРОИЗВОДИТЕЛЯ 10 ЛЕТ

○ Комплект крепежных уголков с регулировочными винтами. Максимальная высота регулировки 18 мм.

* Декоративная решетка заказывается отдельно, информация в разделе SPL DGA.

[см. стр. 31]

Короб конвектора выполнен из оцинкованной стали RAL 9005 толщиной 1 мм. Он оснащен ребрами жесткости, обеспечивающими сохранение его первоначальной формы во время монтажа и эксплуатации.

Конструкция теплообменника представляет собой совокупность цельногнутой медной трубки D15 и пакета алюминиевых ламелей. Отопительный регистр имеет быстроразъемное соединение **Eurokonus BP 3/4"**, что обеспечивает быстроту монтажа. Кроме того, теплообменник укомплектован воздухоотводчиком, позволяющим избежать скопление воздуха в системе отопления, а также удалить его в случае возникновения необходимости.

Закрывающая панель надежно маскирует узел подключения конвектора, делая его абсолютно незаметным. Декоративная крышка и теплообменник окрашены в RAL 9005. По периметру корпуса отопительного прибора установлена декоративная рамка из алюминиевого профиля.

Данный отопительный прибор унифицирован с точки зрения присоединения к системе отопления, поскольку короб имеет зеркальную конфигурацию и независимую систему крепежа теплообменника.

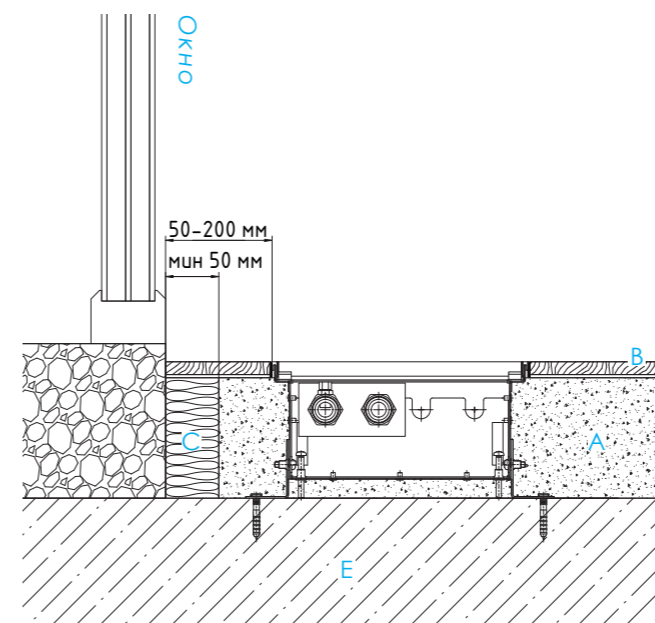
Эти конструктивные особенности позволяют избежать ошибок при подборе и монтаже внутриспольных конвекторов.

ПРИМЕРЫ МОНТАЖА КОНВЕКТОРОВ SPL INSTYLE NC

Длину отопительного прибора следует определять теплотехническим расчетом и принимать не менее 50% ширины светового проема.

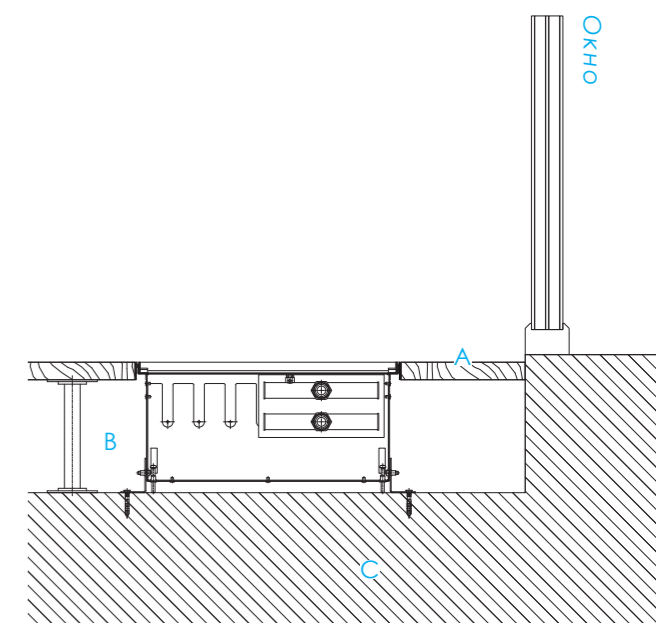
Полная инструкция с указаниями по монтажу представлена в паспорте изделия. Ниже приведены схемы возможного монтажа в стяжку и в фальшпол.

Монтаж в стяжку



- A Стяжка
- B Чистый пол
- C Теплоизоляция
- E Черновой пол

Монтаж в фальшпол

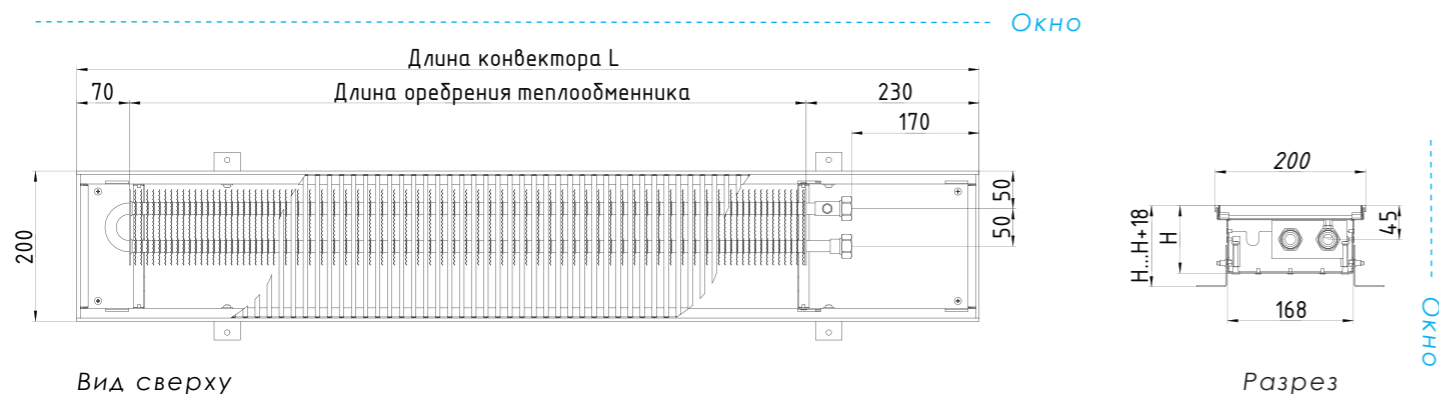


- A Чистый пол
- B Фальшпол
- C Черновой пол

ТЕХНИЧЕСКИЕ ХАРАКТЕРИСТИКИ

SPL Instyle NC 20

Технические чертежи (все размеры указаны в мм)



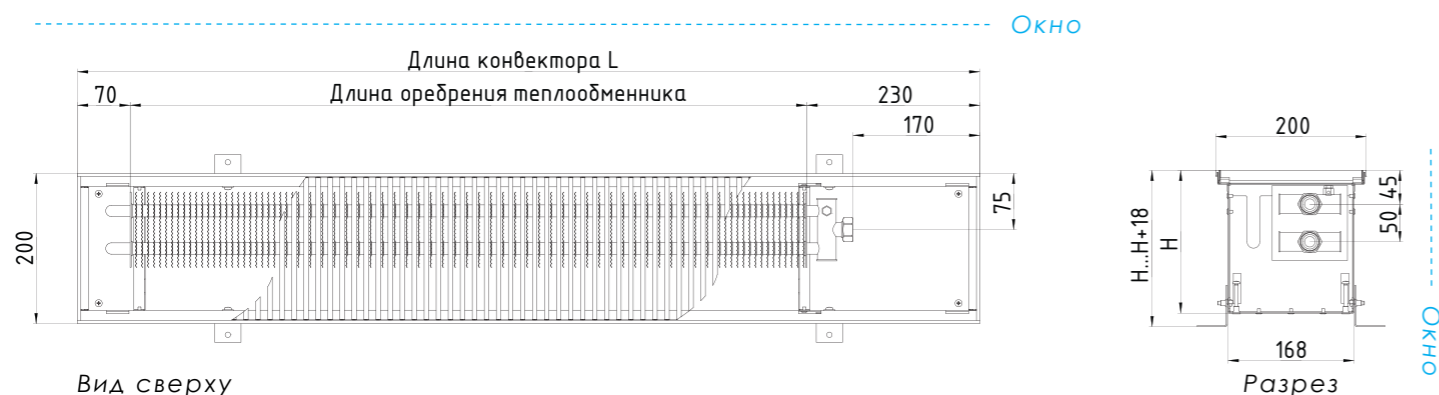
Вид сверху

Разрез

Внутрипольный конвектор SPL Instyle NC ширина 200 мм высота 75-130 мм 2/1

SPL Instyle NC 07/20
09/20
11/20
13/20

Ширина : 20 см
Глубина H : 7,5, 9, 11, 13 см
Длина L : 60 - 350 см



Вид сверху

Разрез

Внутрипольный конвектор SPL Instyle NC ширина 200 мм высота 150-190 мм 4/2

SPL Instyle NC 15/20
19/20

Ширина : 20 см
Глубина H : 15, 19 см
Длина L : 60 - 350 см

ТЕПЛОВАЯ МОЩНОСТЬ Q [Вт]

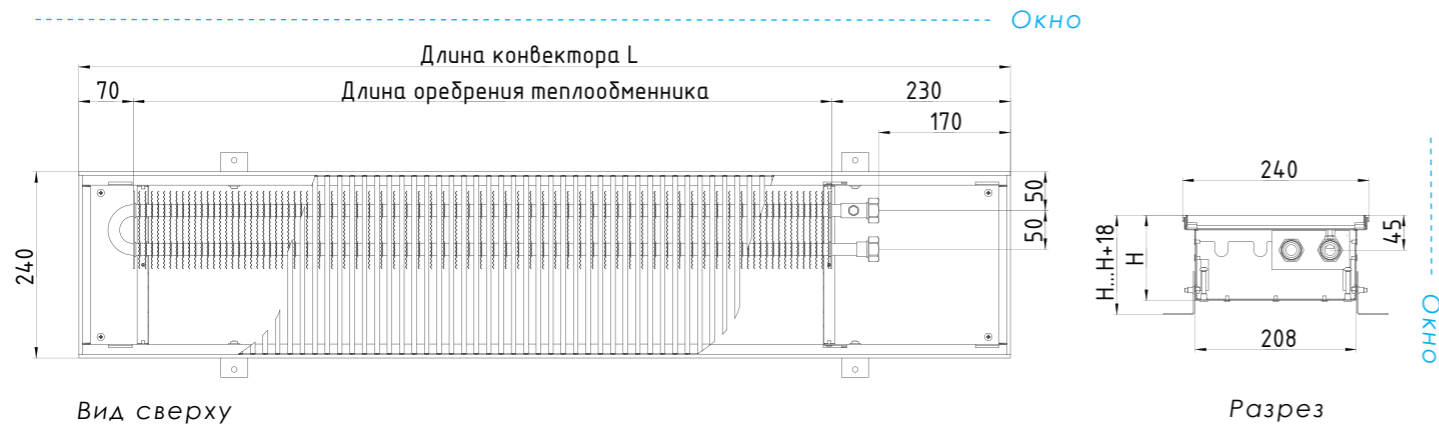


Длина L см	Δt °C	Глубина H см					
		7	9	11	13	15	19
60	Δt 70°C	122	151	167	177	211	231
	Δt 50°C	72	94	104	110	131	143
70	Δt 70°C	159	198	219	232	279	306
	Δt 50°C	95	124	137	145	173	190
80	Δt 70°C	196	244	270	286	347	380
	Δt 50°C	117	152	168	178	215	236
90	Δt 70°C	233	290	320	339	415	454
	Δt 50°C	139	181	200	212	257	282
100	Δt 70°C	269	335	370	392	482	528
	Δt 50°C	160	209	231	245	299	327
110	Δt 70°C	305	379	419	444	549	601
	Δt 50°C	182	237	262	277	341	373
120	Δt 70°C	341	424	468	496	616	675
	Δt 50°C	203	265	292	310	382	418
130	Δt 70°C	377	468	517	548	683	748
	Δt 50°C	224	292	323	342	423	464
140	Δt 70°C	414	514	569	602	751	823
	Δt 50°C	247	321	355	376	466	510
150	Δt 70°C	452	561	620	657	819	897
	Δt 50°C	269	350	387	410	508	557
160	Δt 70°C	490	608	672	712	888	972
	Δt 50°C	292	380	420	444	550	603
170	Δt 70°C	527	655	724	767	956	1047
	Δt 50°C	314	409	452	479	593	649
180	Δt 70°C	562	698	771	817	1022	1120
	Δt 50°C	335	436	482	510	634	694
190	Δt 70°C	597	741	819	868	1089	1192
	Δt 50°C	355	463	511	542	675	739
200	Δt 70°C	631	784	866	918	1155	1265
	Δt 50°C	376	489	541	573	716	784
210	Δt 70°C	666	827	913	968	1221	1337
	Δt 50°C	396	516	570	604	757	829
220	Δt 70°C	700	869	960	1017	1287	1410
	Δt 50°C	417	543	600	635	798	874
230	Δt 70°C	734	911	1007	1067	1353	1482
	Δt 50°C	437	569	629	666	839	919
240	Δt 70°C	768	954	1054	1116	1419	1554
	Δt 50°C	457	595	658	697	880	964
250	Δt 70°C	802	996	1100	1165	1484	1626
	Δt 50°C	478	622	687	728	921	1008
260	Δt 70°C	835	1037	1147	1214	1550	1698
	Δt 50°C	498	648	716	758	961	1053
270	Δt 70°C	869	1079	1193	1263	1616	1770
	Δt 50°C	518	674	745	789	1002	1098
280	Δt 70°C	903	1121	1239	1312	1681	1842
	Δt 50°C	538	700	773	819	1043	1142
290	Δt 70°C	936	1162	1285	1361	1747	1913
	Δt 50°C	557	726	802	849	1083	1187
300	Δt 70°C	969	1204	1330	1409	1812	1985
	Δt 50°C	577	752	831	880	1124	1231
310	Δt 70°C	1003	1245	1376	1457	1878	2056
	Δt 50°C	597	777	859	910	1164	1275
320	Δt 70°C	1036	1286	1421	1506	1943	2128
	Δt 50°C	617	803	887	940	1205	1320
330	Δt 70°C	1013	1258	1390	1472	1836	2011
	Δt 50°C	603	785	868	919	1138	1247
340	Δt 70°C	1047	1300	1436	1521	1897	2078
	Δt 50°C	623	811	897	950	1177	1289
350	Δt 70°C	1076	1336	1477	1564	1951	2137
	Δt 50°C	641	834	922	977	1210	1325

ТЕХНИЧЕСКИЕ ХАРАКТЕРИСТИКИ

SPL Instyle NC 24

Технические чертежи (все размеры указаны в мм)



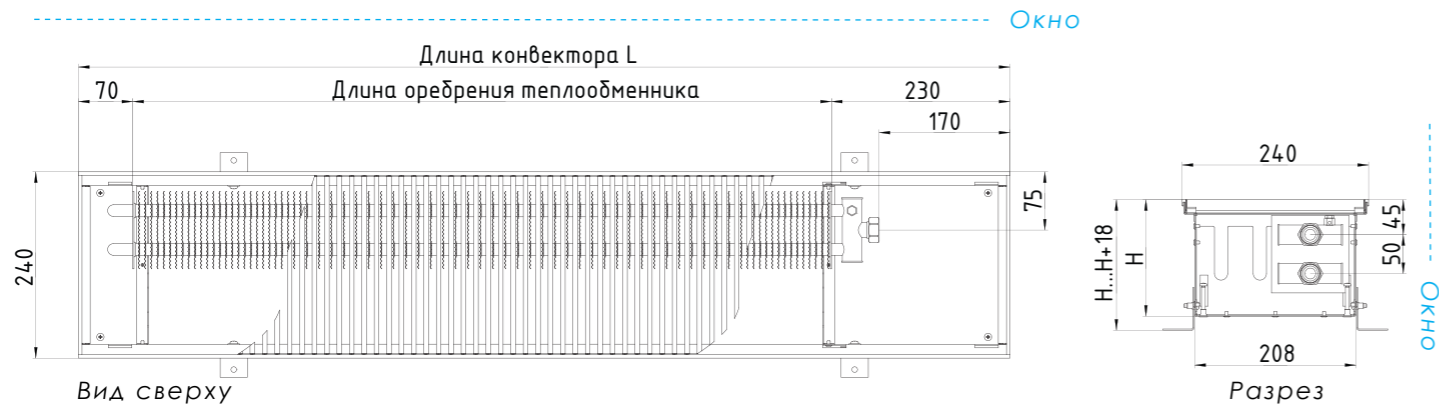
Вид сверху

Разрез

Внутрипольный конвектор SPL Instyle NC ширина 240 мм высота 75-130 мм 2/1

SPL Instyle NC 07/24
09/24
11/24
13/24

Ширина : 24 см
Глубина H : 7,5, 9, 11, 13 см
Длина L : 60 - 350 см



Вид сверху

Разрез

Внутрипольный конвектор SPL Instyle NC ширина 240 мм высота 150-190 мм 4/2

SPL Instyle NC 15/24
19/24

Ширина : 24 см
Глубина H : 15, 19 см
Длина L : 60 - 350 см

ТЕПЛОВАЯ МОЩНОСТЬ Q [Вт]

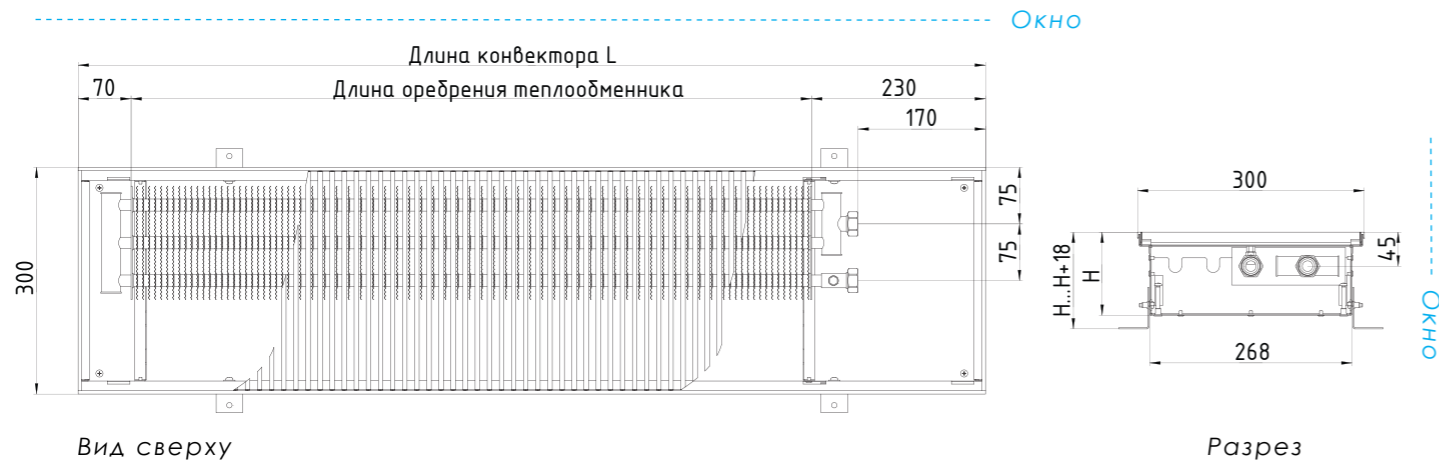


Длина L см	Δt °C	Глубина H см					
		7	9	11	13	15	19
60	Δt 70°C	144	179	198	210	291	319
	Δt 50°C	86	112	124	131	181	198
70	Δt 70°C	189	235	259	275	386	423
	Δt 50°C	113	147	162	172	239	262
80	Δt 70°C	233	289	320	339	480	525
	Δt 50°C	139	181	200	212	298	326
90	Δt 70°C	277	344	380	402	573	628
	Δt 50°C	165	214	237	251	355	389
100	Δt 70°C	320	397	439	465	666	730
	Δt 50°C	190	248	274	290	413	453
110	Δt 70°C	362	450	497	527	759	831
	Δt 50°C	216	281	311	329	471	516
120	Δt 70°C	405	503	556	588	851	933
	Δt 50°C	241	314	347	367	528	578
130	Δt 70°C	447	555	613	650	944	1034
	Δt 50°C	266	346	383	406	585	641
140	Δt 70°C	492	610	675	715	1038	1137
	Δt 50°C	293	381	421	446	644	705
150	Δt 70°C	536	666	736	780	1132	1240
	Δt 50°C	319	416	459	487	702	769
160	Δt 70°C	581	721	797	844	1227	1344
	Δt 50°C	346	450	498	527	761	833
170	Δt 70°C	626	777	859	909	1321	1447
	Δt 50°C	373	485	536	568	819	897
180	Δt 70°C	667	828	915	970	1413	1548
	Δt 50°C	397	517	571	605	876	960
190	Δt 70°C	708	879	972	1029	1505	1648
	Δt 50°C	422	549	607	643	933	1022
200	Δt 70°C	749	930	1028	1089	1596	1748
	Δt 50°C	446	581	642	680	990	1084
210	Δt 70°C	790	981	1084	1148	1688	1848
	Δt 50°C	470	612	677	717	1047	1146
220	Δt 70°C	830	1031	1140	1207	1779	1948
	Δt 50°C	495	644	711	754	1103	1208
230	Δt 70°C	871	1081	1195	1266	1870	2048
	Δt 50°C	519	675	746	790	1160	1270
240	Δt 70°C	911	1131	1250	1324	1961	2148
	Δt 50°C	543	706	781	827	1216	1332
250	Δt 70°C	951	1181	1305	1383	2052	2247
	Δt 50°C	567	738	815	863	1272	1394
260	Δt 70°C	991	1231	1360	1441	2143	2347
	Δt 50°C	590	769	849	900	1329	1455
270	Δt 70°C	1031	1280	1415	1499	2233	2446
	Δt 50°C	614	799	883	936	1385	1517
280	Δt 70°C	1071	1330	1470	1557	2324	2545
	Δt 50°C	638	830	918	972	1441	1578
290	Δt 70°C	1111	1379	1524	1614	2414	2644
	Δt 50°C	661	861	952	1008	1497	1640
300	Δt 70°C	1150	1428	1578	1672	2505	2743
	Δt 50°C	685	892	985	1044	1553	1701
310	Δt 70°C	1190	1477	1632	1729	2595	2842
	Δt 50°C	708	922	1019	1080	1609	1763
320	Δt 70°C	1229	1526	1686	1786	2685	2941
	Δt 50°C	732	953	1053	1115	1665	1824
330	Δt 70°C	1202	1492	1649	1747	2537	2779
	Δt 50°C	716	932	1030	1091	1574	1723
340	Δt 70°C	1242	1542	1704	1805	2622	2872
	Δt 50°C	740	963	1064	1127	1626	1781
350	Δt 70°C	1277	1586	1752	1856	2696	2953
	Δt 50°C	761	990	1094	1159	1672	1831

ТЕХНИЧЕСКИЕ ХАРАКТЕРИСТИКИ

SPL Instyle NC 30

Технические чертежи (все размеры указаны в мм)



Вид сверху

Разрез

Внутрипольный конвектор SPL Instyle NC ширина 300 мм высота 75-130 мм 3/1

SPL Instyle NC 07/30

Ширина : 30 см

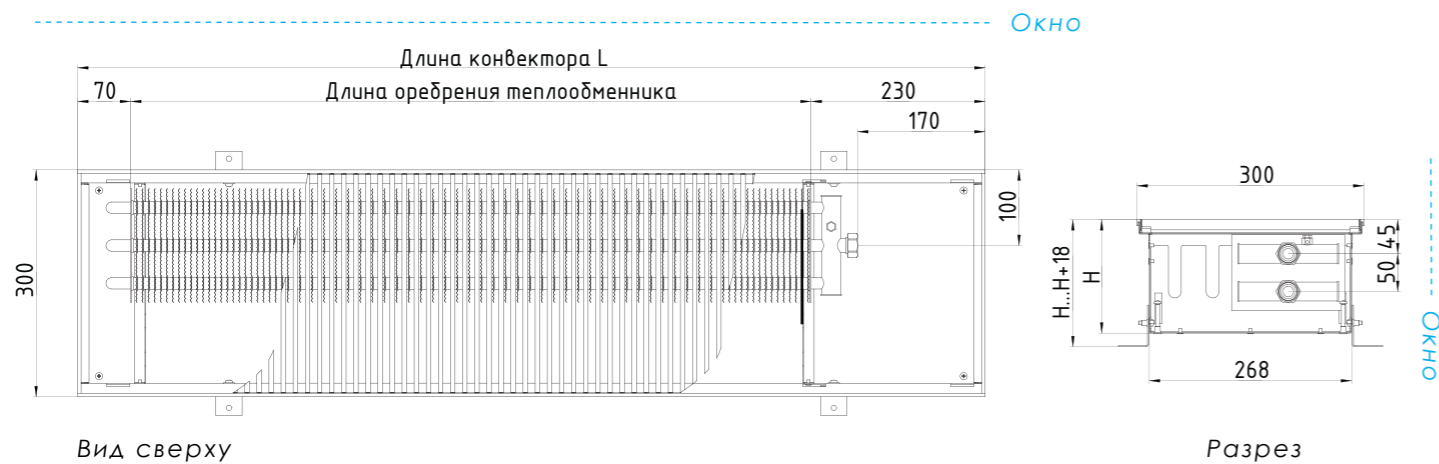
09/30

Глубина H : 7,5, 9, 11, 13 см

11/30

Длина L : 60 - 350 см

13/30



Вид сверху

Разрез

Внутрипольный конвектор SPL Instyle NC ширина 300 мм высота 150-190 мм 6/2

SPL Instyle NC 15/30

Ширина : 30 см

19/30

Глубина H : 15, 19 см

Длина L : 60 - 350 см

ТЕПЛОВАЯ МОЩНОСТЬ Q [Вт]

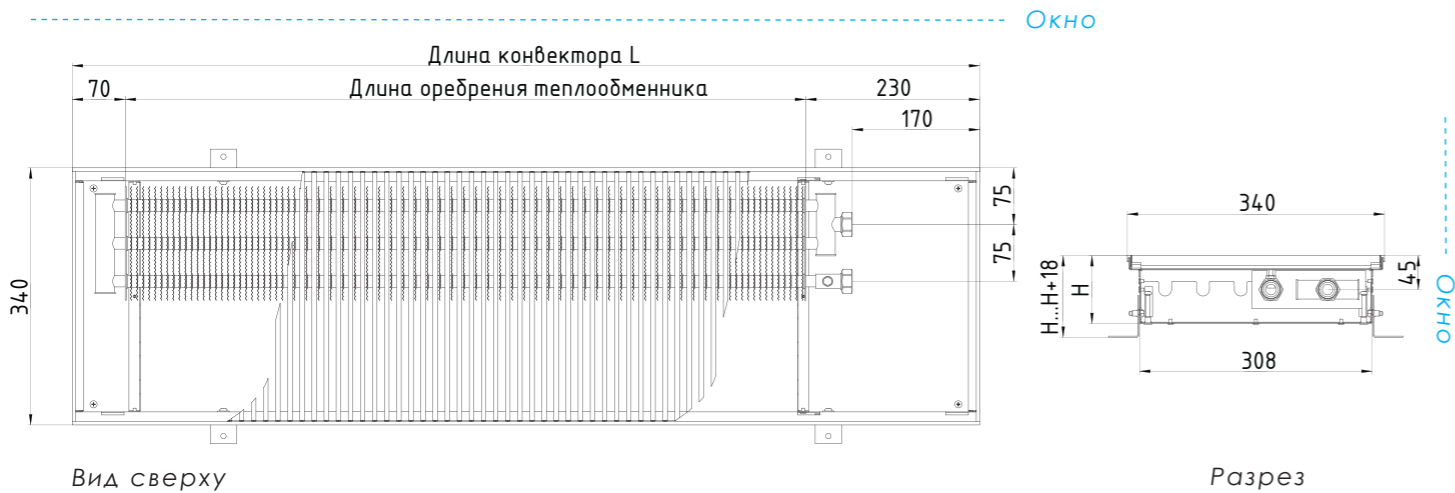


Длина L см	Δt °C	Глубина H см					
		7	9	11	13	15	19
60	Δt 70°C	158	228	270	297	377	461
	Δt 50°C	94	142	168	185	234	286
70	Δt 70°C	207	298	353	388	500	610
	Δt 50°C	123	186	220	242	310	378
80	Δt 70°C	255	367	434	478	622	759
	Δt 50°C	152	229	271	299	386	471
90	Δt 70°C	303	435	515	567	743	907
	Δt 50°C	180	272	322	354	461	563
100	Δt 70°C	349	503	595	655	864	1055
	Δt 50°C	208	314	371	409	536	654
110	Δt 70°C	396	570	674	742	985	1203
	Δt 50°C	236	356	421	463	611	746
120	Δt 70°C	442	636	752	828	1106	1349
	Δt 50°C	263	397	470	517	686	837
130	Δt 70°C	488	702	830	914	1226	1496
	Δt 50°C	290	438	518	571	760	928
140	Δt 70°C	536	772	913	1005	1348	1646
	Δt 50°C	319	482	570	628	836	1020
150	Δt 70°C	585	842	996	1097	1471	1795
	Δt 50°C	348	526	622	685	912	1113
160	Δt 70°C	634	912	1079	1188	1593	1945
	Δt 50°C	378	569	673	742	988	1206
170	Δt 70°C	683	982	1162	1280	1716	2094
	Δt 50°C	407	613	725	799	1064	1299
180	Δt 70°C	728	1047	1238	1364	1835	2240
	Δt 50°C	433	654	773	851	1138	1389
190	Δt 70°C	772	1111	1314	1448	1954	2385
	Δt 50°C	460	694	821	904	1212	1479
200	Δt 70°C	817	1175	1390	1531	2073	2530
	Δt 50°C	486	734	868	956	1286	1569
210	Δt 70°C	861	1239	1465	1614	2192	2675
	Δt 50°C	513	773	915	1008	1359	1659
220	Δt 70°C	905	1302	1540	1697	2310	2820
	Δt 50°C	539	813	962	1059	1433	1749
230	Δt 70°C	949	1366	1615	1779	2428	2964
	Δt 50°C	565	853	1008	1111	1506	1838
240	Δt 70°C	993	1428	1690	1861	2547	3109
	Δt 50°C	591	892	1055	1162	1579	1928
250	Δt 70°C	1036	1491	1764	1943	2665	3253
	Δt 50°C	617	931	1101	1213	1653	2017
260	Δt 70°C	1080	1554	1838	2024	2783	3397
	Δt 50°C	643	970	1147	1264	1726	2106
270	Δt 70°C	1123	1616	1912	2106	2900	3540
	Δt 50°C	669	1009	1193	1315	1799	2196
280	Δt 70°C	1166	1678	1985	2187	3018	3684
	Δt 50°C	695	1048	1239	1365	1872	2285
290	Δt 70°C	1209	1740	2058	2267	3136	3827
	Δt 50°C	720	1086	1285	1416	1945	2374
300	Δt 70°C	1252	1802	2131	2348	3253	3971
	Δt 50°C	746	1125	1331	1466	2017	2462
310	Δt 70°C	1295	1863	2204	2428	3370	4114
	Δt 50°C	771	1163	1376	1516	2090	2551
320	Δt 70°C	1338	1925	2277	2508	3487	4257
	Δt 50°C	797	1202	1422	1566	2163	2640
330	Δt 70°C	1381	1986	2350	2588	3604	4400
	Δt 50°C	823	1240	1469	1619	2236	2733
340	Δt 70°C	1424	2047	2423	2670	3721	4543
	Δt 50°C	849	1278	1516	1676	2313	2826
350	Δt 70°C	1467	2108	2496	2763	3838	4686
	Δt 50°C	875	1316	1563	1733	2396	2919

ТЕХНИЧЕСКИЕ ХАРАКТЕРИСТИКИ

SPL Instyle NC 34

Технические чертежи (все размеры указаны в мм)



Вид сверху

Разрез

Внутрипольный конвектор SPL Instyle NC ширина 340 мм высота 75-130 мм 3/1

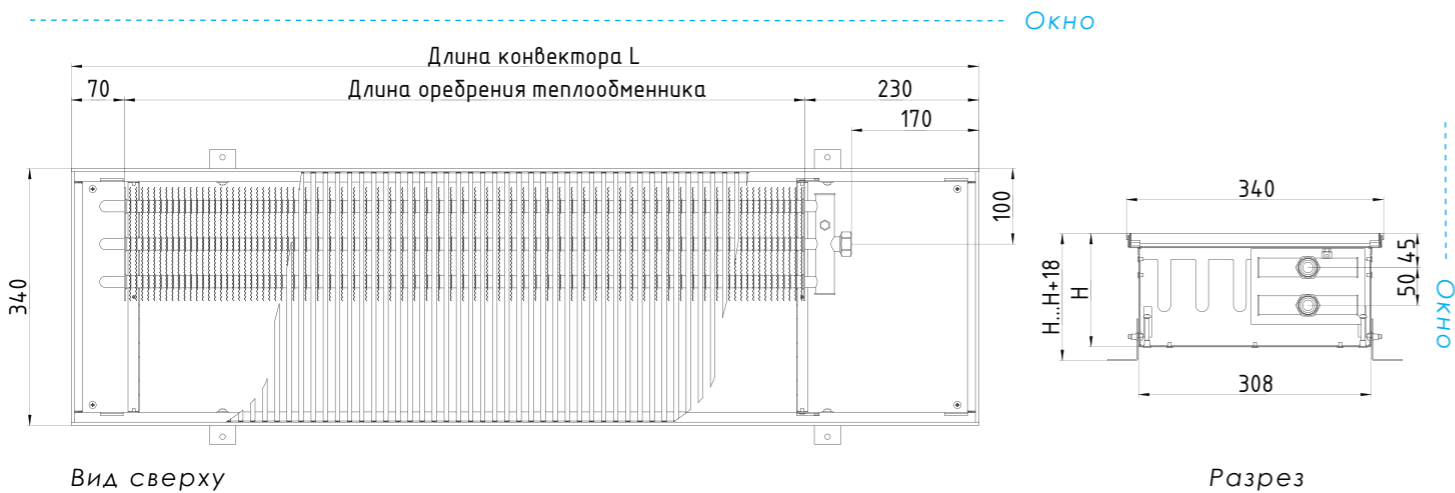
SPL Instyle NC 07/34

09/34

11/34

13/34

Ширина : 34 см
Глубина H : 7,5, 9, 11, 13 см
Длина L : 60 - 350 см



Вид сверху

Разрез

Внутрипольный конвектор SPL Instyle NC ширина 340 мм высота 150-190 мм 6/2

SPL Instyle NC 15/34

19/34

Ширина : 34 см
Глубина H : 15, 19 см
Длина L : 60 - 350 см

ТЕПЛОВАЯ МОЩНОСТЬ Q [Вт]

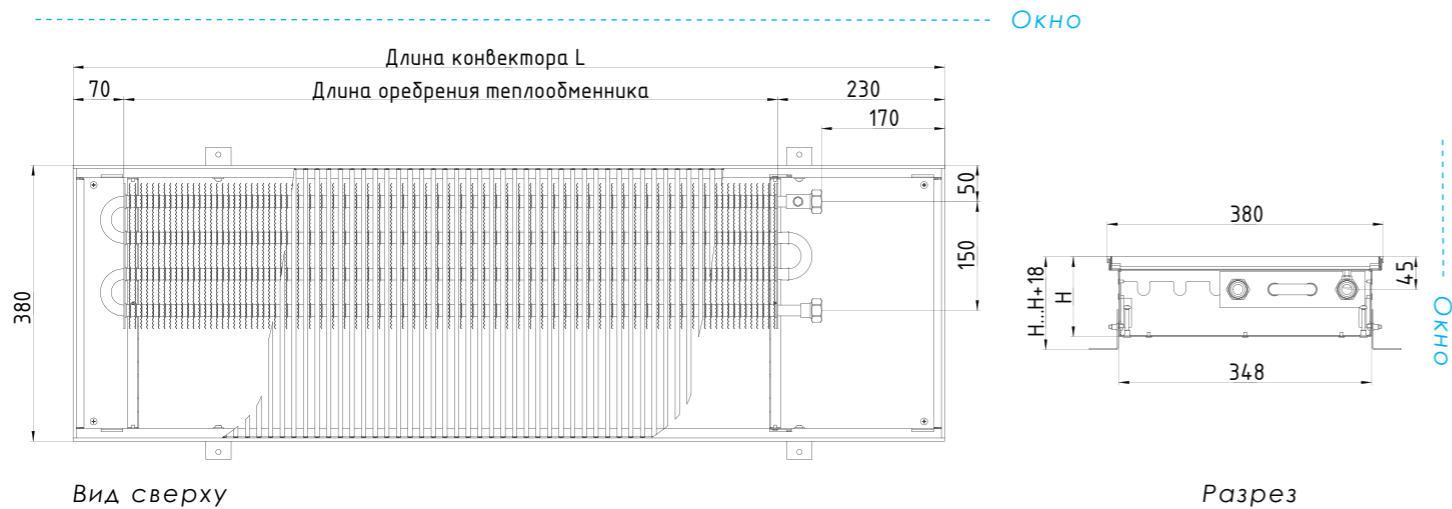


Длина L см	Δt °C	Глубина H см					
		7	9	11	13	15	19
60	Δt 70°C	174	250	296	326	395	482
	Δt 50°C	103	156	185	203	245	299
70	Δt 70°C	227	327	387	426	523	639
	Δt 50°C	135	204	241	266	325	396
80	Δt 70°C	280	403	476	525	651	795
	Δt 50°C	167	251	297	328	404	493
90	Δt 70°C	332	477	565	622	778	950
	Δt 50°C	198	298	353	388	483	589
100	Δt 70°C	383	551	652	718	905	1105
	Δt 50°C	228	344	407	448	561	685
110	Δt 70°C	434	625	739	814	1031	1259
	Δt 50°C	259	390	461	508	640	781
120	Δt 70°C	485	697	825	908	1157	1412
	Δt 50°C	289	435	515	567	718	876
130	Δt 70°C	535	769	910	1002	1283	1566
	Δt 50°C	318	480	568	626	796	971
140	Δt 70°C	588	846	1001	1102	1411	1722
	Δt 50°C	350	528	625	688	875	1068
150	Δt 70°C	642	923	1092	1203	1539	1879
	Δt 50°C	382	576	682	751	955	1165
160	Δt 70°C	695	1000	1183	1303	1668	2036
	Δt 50°C	414	624	739	813	1034	1262
170	Δt 70°C	748	1077	1274	1403	1796	2192
	Δt 50°C	446	672	795	876	1114	1360
180	Δt 70°C	798	1148	1358	1496	1921	2345
	Δt 50°C	475	717	848	934	1191	1454
190	Δt 70°C	847	1218	1441	1587	2045	2497
	Δt 50°C	504	761	900	991	1268	1548
200	Δt 70°C	896	1289	1524	1679	2170	2649
	Δt 50°C	533	805	952	1048	1346	1643
210	Δt 70°C	944	1358	1607	1770	2294	2800
	Δt 50°C	562	848	1003	1105	1423	1737
220	Δt 70°C	993	1428	1689	1861	2418	2952
	Δt 50°C	591	892	1055	1162	1500	1830
230	Δt 70°C	1041	1497	1771	1951	2542	3103
	Δt 50°C	620	935	1106	1218	1576	1924
240	Δt 70°C	1089	1566	1853	2041	2666	3254
	Δt 50°C	648	978	1157	1274	1653	2018
250	Δt 70°C	1136	1635	1934	2130	2789	3405
	Δt 50°C	677	1021	1208	1330	1730	2111
260	Δt 70°C	1184	1704	2015	2220	2913	3555
	Δt 50°C	705	1064	1258	1386	1806	2205
270	Δt 70°C	1232	1772	2096	2309	3036	3706
	Δt 50°C	734	1106	1309	1442	1883	2298
280	Δt 70°C	1279	1840	2177	2398	3159	3856
	Δt 50°C	762	1149	1359	1497	1959	2391
290	Δt 70°C	1326	1908	2257	2486	3282	4006
	Δt 50°C	790	1191	1409	1552	2035	2485
300	Δt 70°C	1373	1976	2337	2574	3405	4156
	Δt 50°C	818	1234	1459	1607	2112	2578
310	Δt 70°C	1420	2043	2417	2662	3528	4306
	Δt 50°C	846	1276	1509	1662	2188	2670
320	Δt 70°C	1467	2111	2497	2750	3650	4456
	Δt 50°C	874	1318	1559	1717	2264	2763
330	Δt 70°C	1438	2068	2447	2695	3449	4210
	Δt 50°C	856	1291	1528	1683	2139	2611
340	Δt 70°C	1486	2138	2528	2785	3565	4351
	Δt 50°C	885	1335	1579	1739	2211	2699
350	Δt 70°C	1528	2198	2600	2864	3666	4474
	Δt 50°C	910	1372	1623	1788	2273	2775

ТЕХНИЧЕСКИЕ ХАРАКТЕРИСТИКИ

SPL Instyle NC 38

Технические чертежи (все размеры указаны в мм)



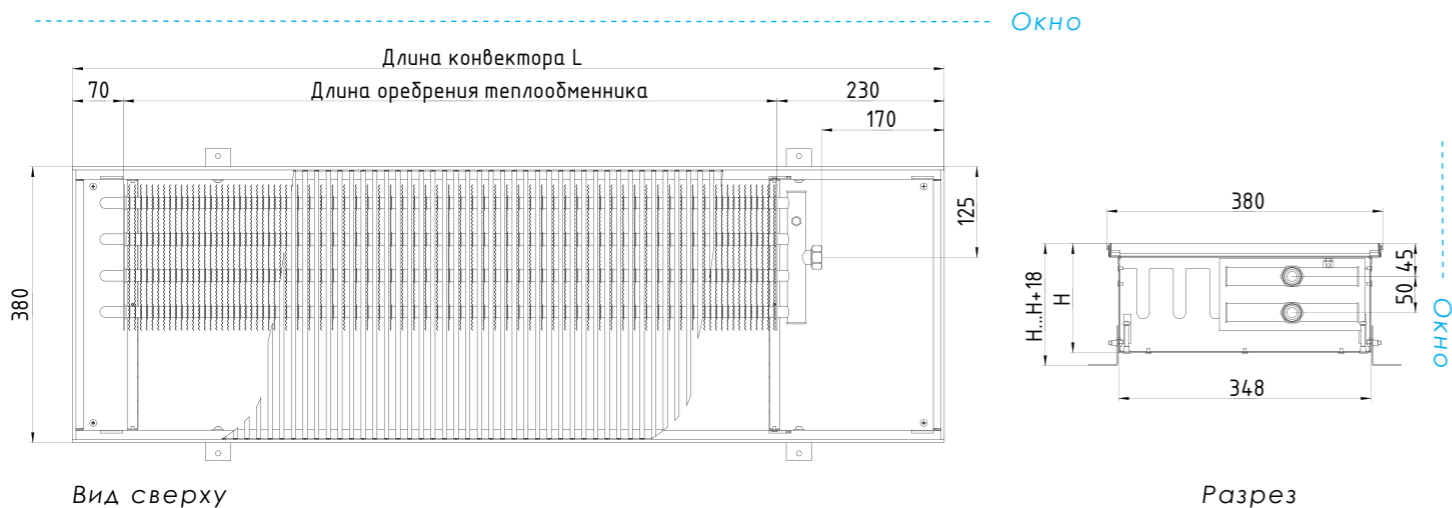
Вид сверху

Разрез

Внутрипольный конвектор SPL Instyle NC ширина 380 мм высота 75-130 мм 4/1

SPL Instyle NC 07/38
09/38
11/38
13/38

Ширина : 38 см
Глубина H : 7.5, 9, 11, 13 см
Длина L : 60 - 350 см



Вид сверху

Разрез

Внутрипольный конвектор SPL Instyle NC ширина 380 мм высота 150-190 мм 8/2

SPL Instyle NC 15/38
19/38

Ширина : 38 см
Глубина H : 15, 19 см
Длина L : 60 - 350 см

ТЕПЛОВАЯ МОЩНОСТЬ Q [Вт]

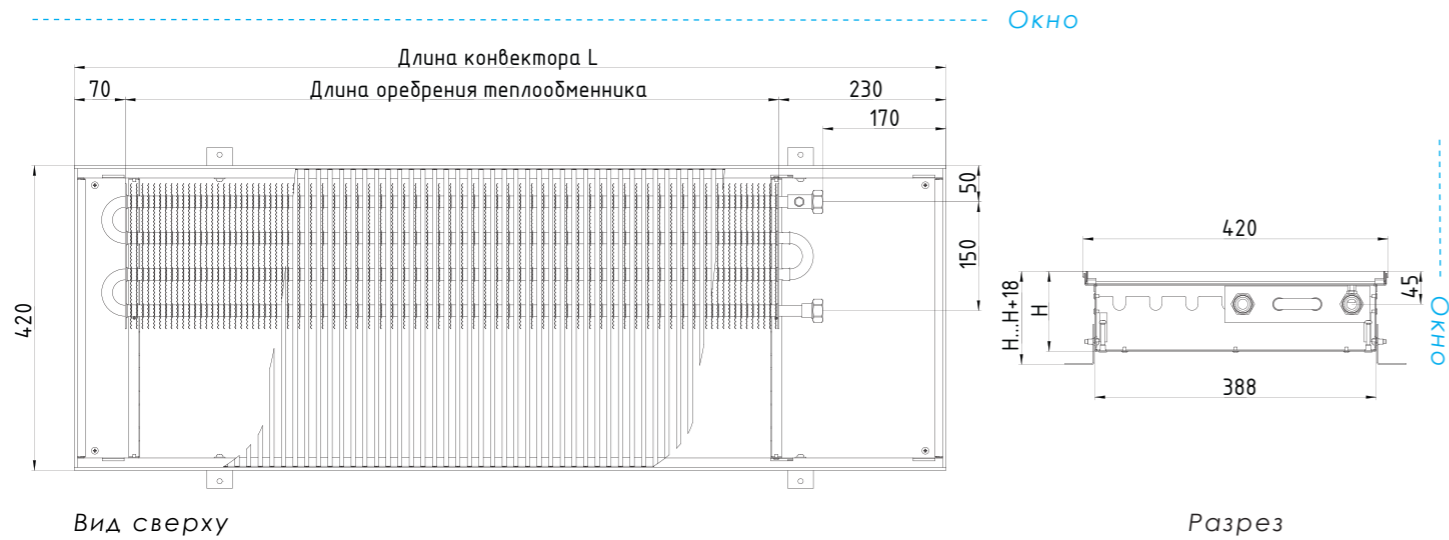


Длина L см	Δt °C	Глубина H см					
		7	9	11	13	15	19
60	Δt 70°C	181	258	326	372	459	502
	Δt 50°C	108	161	203	232	284	311
70	Δt 70°C	237	337	425	486	608	666
	Δt 50°C	141	211	266	304	377	413
80	Δt 70°C	291	415	524	598	757	829
	Δt 50°C	173	259	327	374	469	514
90	Δt 70°C	345	492	620	709	905	991
	Δt 50°C	205	307	387	443	561	615
100	Δt 70°C	398	568	716	818	1053	1153
	Δt 50°C	237	354	447	511	653	715
110	Δt 70°C	451	643	811	927	1200	1315
	Δt 50°C	268	401	506	579	744	815
120	Δt 70°C	503	717	904	1034	1347	1476
	Δt 50°C	299	448	565	645	835	915
130	Δt 70°C	555	791	998	1140	1494	1636
	Δt 50°C	330	494	623	712	926	1015
140	Δt 70°C	610	870	1097	1254	1643	1800
	Δt 50°C	363	543	685	783	1019	1116
150	Δt 70°C	665	949	1197	1368	1793	1963
	Δt 50°C	396	592	747	854	1112	1218
160	Δt 70°C	721	1028	1297	1482	1942	2127
	Δt 50°C	429	642	810	925	1204	1319
170	Δt 70°C	776	1107	1397	1596	2091	2291
	Δt 50°C	462	691	872	997	1297	1421
180	Δt 70°C	827	1180	1488	1701	2237	2450
	Δt 50°C	493	737	929	1062	1387	1519
190	Δt 70°C	878	1252	1579	1805	2382	2609
	Δt 50°C	523	782	986	1127	1477	1618
200	Δt 70°C	928	1324	1670	1909	2527	2767
	Δt 50°C	553	826	1042	1192	1567	1716
210	Δt 70°C	978	1395	1760	2012	2671	2926
	Δt 50°C	583	871	1099	1256	1657	1815
220	Δt 70°C	1028	1466	1850	2114	2816	3084
	Δt 50°C	612	915	1155	1320	1746	1913
230	Δt 70°C	1078	1537	1939	2216	2960	3242
	Δt 50°C	642	960	1211	1384	1836	2011
240	Δt 70°C	1127	1608	2028	2318	3104	3400
	Δt 50°C	671	1004	1266	1447	1925	2108
250	Δt 70°C	1177	1678	2117	2420	3248	3558
	Δt 50°C	701	1048	1322	1511	2014	2206
260	Δt 70°C	1226	1748	2205	2521	3392	3715
	Δt 50°C	730	1091	1377	1574	2103	2304
270	Δt 70°C	1275	1818	2293	2621	3535	3872
	Δt 50°C	759	1135	1432	1637	2192	2401
280	Δt 70°C	1324	1887	2381	2721	3679	4029
	Δt 50°C	788	1178	1486	1699	2281	2499
290	Δt 70°C	1372	1957	2468	2821	3822	4186
	Δt 50°C	817	1222	1541	1762	2370	2596
300	Δt 70°C	1421	2026	2556	2921	3965	4343
	Δt 50°C	846	1265	1596	1824	2459	2693
310	Δt 70°C	1469	2095	2643	3021	4108	4499
	Δt 50°C	875	1308	1650	1886	2548	2790
320	Δt 70°C	1517	2164	2729	3120	4251	4656
	Δt 50°C	904	1351	1704	1948	2636	2887
330	Δt 70°C	1491	2126	2682	3066	4017	4399
	Δt 50°C	888	1328	1675	1914	2491	2728
340	Δt 70°C	1541	2198	2772	3169	4151	4547
	Δt 50°C	918	1372	1731	1978	2574	2820
350	Δt 70°C	1585	2260	2850	3258	4268	4675
	Δt 50°C	944	1411	1780	2034	2647	2899

ТЕХНИЧЕСКИЕ ХАРАКТЕРИСТИКИ

SPL Instyle NC 42

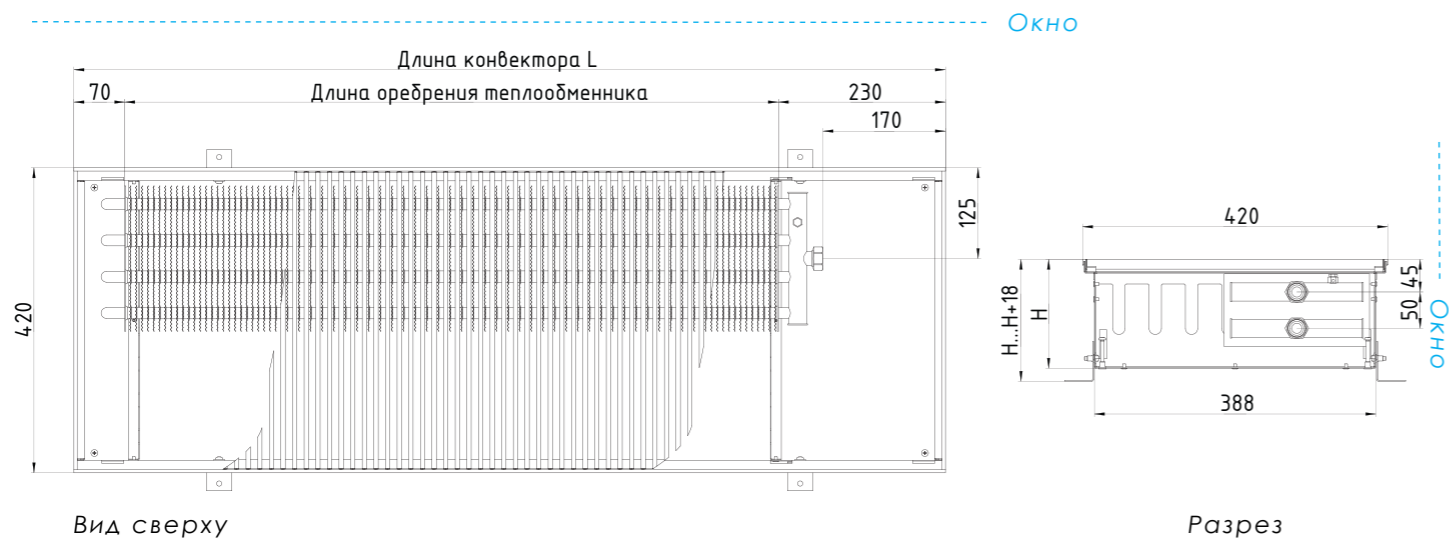
Технические чертежи (все размеры указаны в мм)



Внутрипольный конвектор SPL Instyle NC ширина 420 мм высота 75-130 мм 4/1

SPL Instyle NC 07/42
09/42
11/42
13/42

Ширина : 42 см
Глубина Н : 7,5, 9, 11, 13 см
Длина L : 60 - 350 см



Внутрипольный конвектор SPL Instyle NC ширина 420 мм высота 150-190 мм 8/2

SPL Instyle NC 15/42
19/42

Ширина : 42 см
Глубина Н : 15, 19 см
Длина L : 60 - 350 см

ТЕПЛОВАЯ МОЩНОСТЬ Q [Вт]

Длина L см	Δt °C	Глубина Н см					
		7	9	11	13	15	19
60	Δt 70°C	190	272	343	392	476	521
	Δt 50°C	113	170	214	245	295	323
70	Δt 70°C	248	356	449	513	631	691
	Δt 50°C	148	222	280	320	391	429
80	Δt 70°C	306	438	552	631	785	860
	Δt 50°C	182	273	345	394	487	533
90	Δt 70°C	362	519	654	748	939	1029
	Δt 50°C	216	324	408	467	582	638
100	Δt 70°C	418	599	755	863	1092	1196
	Δt 50°C	249	374	471	539	677	742
110	Δt 70°C	473	678	855	977	1245	1364
	Δt 50°C	282	423	534	610	772	846
120	Δt 70°C	528	756	954	1090	1398	1531
	Δt 50°C	315	472	596	681	867	949
130	Δt 70°C	583	834	1052	1203	1550	1698
	Δt 50°C	347	521	657	751	961	1053
140	Δt 70°C	641	917	1157	1323	1705	1867
	Δt 50°C	382	573	723	826	1057	1158
150	Δt 70°C	699	1001	1262	1443	1860	2037
	Δt 50°C	416	625	788	901	1153	1263
160	Δt 70°C	757	1084	1368	1563	2015	2207
	Δt 50°C	451	677	854	976	1250	1369
170	Δt 70°C	816	1168	1473	1684	2170	2377
	Δt 50°C	486	729	920	1051	1346	1474
180	Δt 70°C	869	1244	1569	1794	2321	2542
	Δt 50°C	518	777	980	1120	1439	1576
190	Δt 70°C	922	1320	1665	1904	2471	2707
	Δt 50°C	549	824	1040	1189	1533	1679
200	Δt 70°C	975	1396	1761	2013	2622	2872
	Δt 50°C	581	872	1099	1257	1626	1781
210	Δt 70°C	1028	1471	1856	2122	2772	3036
	Δt 50°C	612	919	1159	1325	1719	1883
220	Δt 70°C	1080	1546	1951	2230	2922	3200
	Δt 50°C	643	965	1218	1392	1812	1985
230	Δt 70°C	1132	1621	2045	2338	3071	3364
	Δt 50°C	675	1012	1277	1459	1905	2086
240	Δt 70°C	1184	1696	2139	2445	3221	3528
	Δt 50°C	705	1059	1335	1526	1997	2188
250	Δt 70°C	1236	1770	2232	2552	3370	3691
	Δt 50°C	736	1105	1394	1593	2090	2289
260	Δt 70°C	1288	1844	2326	2658	3519	3855
	Δt 50°C	767	1151	1452	1660	2182	2390
270	Δt 70°C	1339	1917	2418	2764	3668	4018
	Δt 50°C	798	1197	1510	1726	2275	2492
280	Δt 70°C	1391	1990	2511	2870	3817	4181
	Δt 50°C	828	1243	1568	1792	2367	2593
290	Δt 70°C	1442	2064	2603	2976	3966	4344
	Δt 50°C	859	1288	1625	1858	2459	2694
300	Δt 70°C	1493	2137	2695	3081	4114	4506
	Δt 50°C	889	1334	1683	1923	2551	2795
310	Δt 70°C	1543	2209	2787	3186	4262	4669
	Δt 50°C	919	1379	1740	1989	2643	2895
320	Δt 70°C	1594	2282	2878	3290	4411	4831
	Δt 50°C	949	1425	1797	2054	2735	2996
330	Δt 70°C	1567	2243	2829	3234	4168	4565
	Δt 50°C	933	1400	1766	2019	2585	2831
340	Δt 70°C	1619	2318	2924	3342	4307	4718
	Δt 50°C	964	1447	1825	2086	2671	2926
350	Δt 70°C	1665	2383	3006	3436	4429	4851
	Δt 50°C	992	1488	1877	2145	2747	3008

ЗАКАЗНОЙ КОД КОНВЕКТОРА

Длина Глубина Ширина

SPL INC - ... / ... / .. - 4 / 1 - S 15 - U 10 V 0

4 / 1

Конструктивное исполнение теплового пакета
общее количество труб / количество рядов по высоте

2/1
4/1
4/2
8/2

S

Покрытие теплообменника

S окрашенный в RAL 9005
E неокрашенный

U

Тип рамки

U образный профиль
F образный профиль

V

Исполнение теплообменника

N проходное
V концевое

15

Диаметр трубы теплообменного пакета

15 Ø15 мм

10

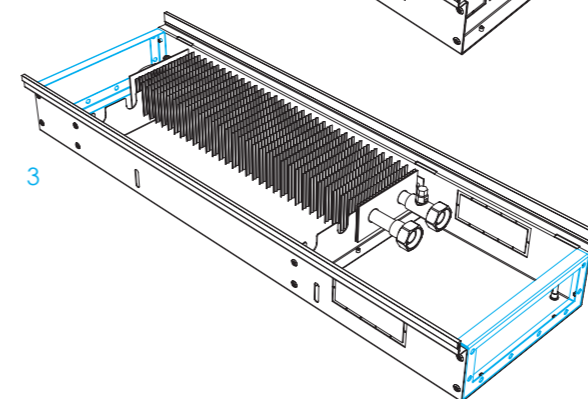
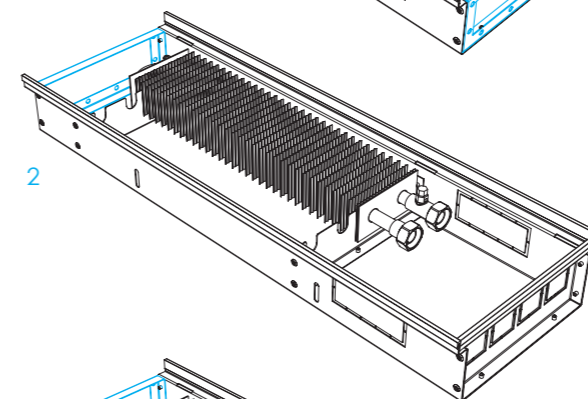
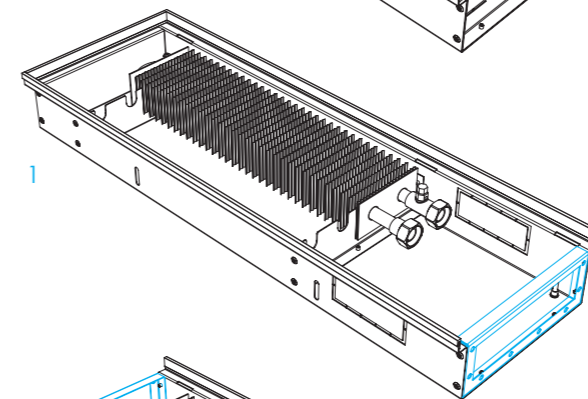
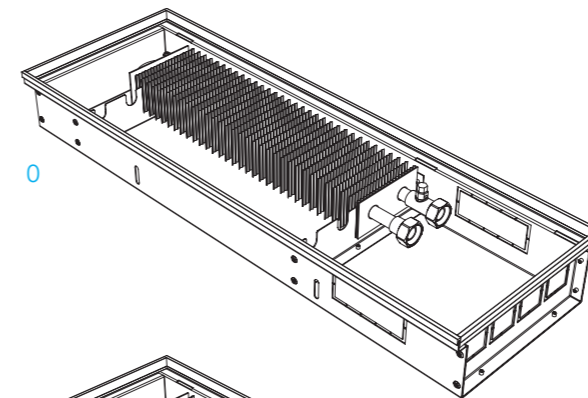
Цвет рамки

10 серебро
11 золото
12 шампань
13 бронза
14 черный

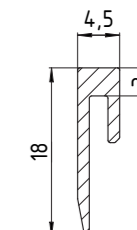
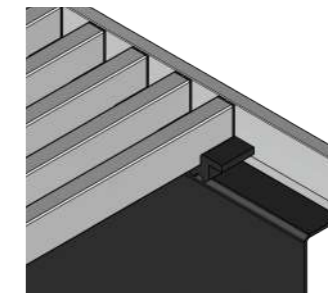
0

Варианты исполнения боковин
короба конвектора

0 стандартное исполнение
1 занижена со стороны подключения
2 занижена со стороны изогнутой трубы
3 занижены обе боковины

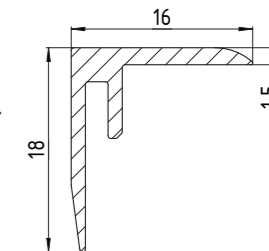
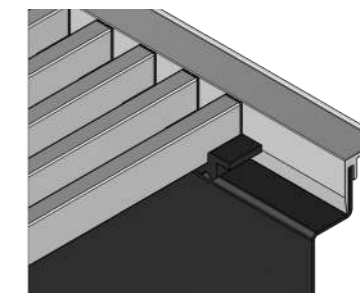


U Профили алюминиевых рам



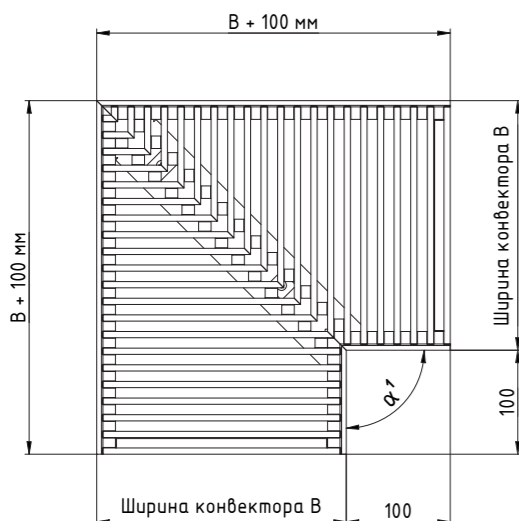
U - образная рамка

В стандартном исполнении конвекторы SPL Instyle NC поставляются с U - образным профилем.



F - образная рамка

По желанию клиента возможно изготовление F - образной рамки. Цвет профиля соответствует цвету алюминиевой решетки.



Специальное исполнение

В случае необходимости соединения внутрипольных конвекторов SPL Instyle NC между собой в угловых частях помещения лучше всего воспользоваться угловыми элементами SPL Instyle CE.

В комплект поставки входит короб, решетка и рамка.

Заказной код: SPL CE - B / H / 90° - U10

где B и H - ширина и глубина конвектора
(соответственно)

0 Тип короба

Используемый тип короба зависит от места подводки воды, в случае серийного монтажа занижаются его боковины.

Занижение сторон используется там, где нежелательно, чтобы были видны места соединения конвекторов между собой (длинные цепи отопительных приборов, например, в административных зданиях, отелях и т.д.).

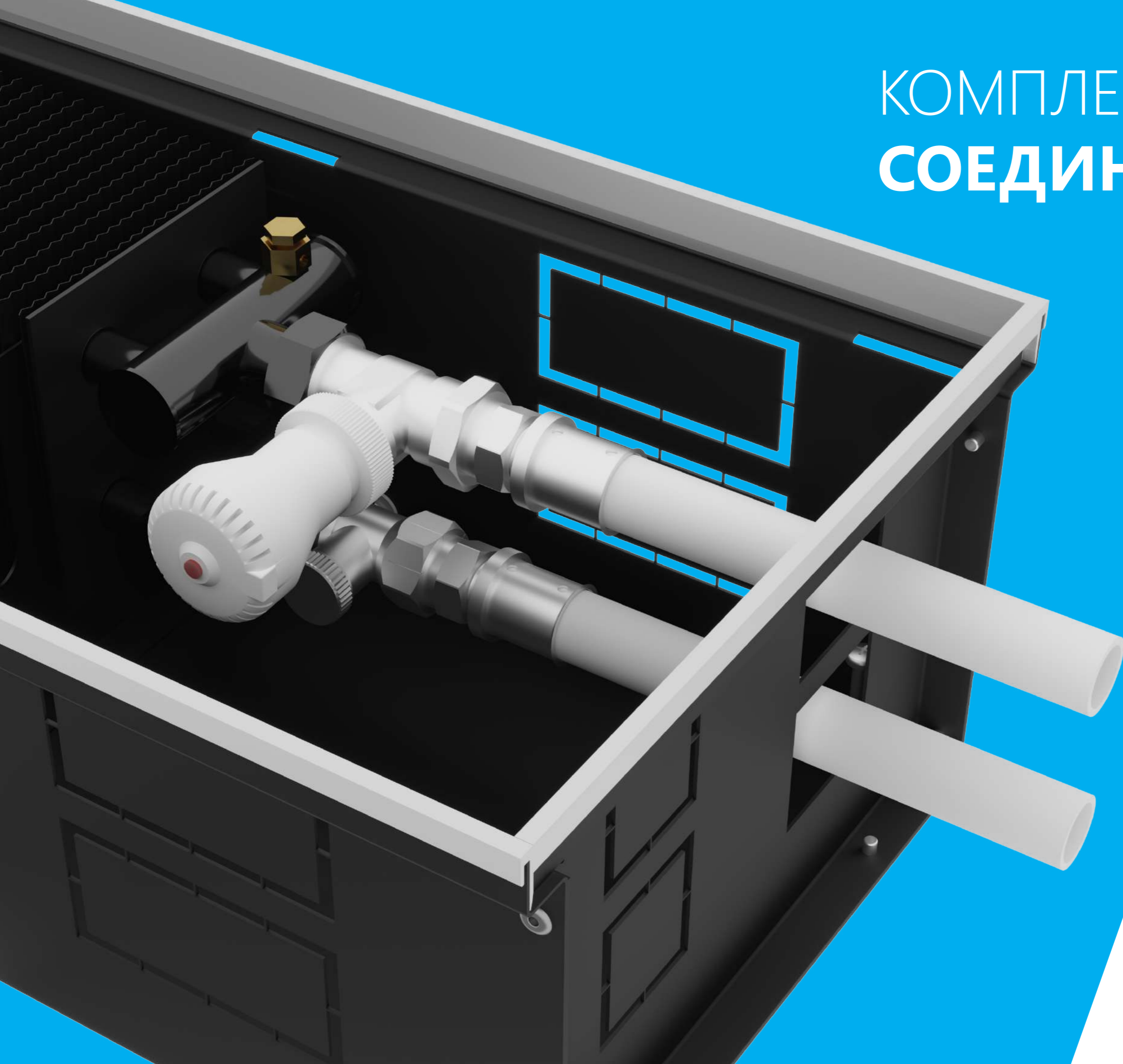
Пример заявки

Внутрипольный конвектор SPL Instyle NC, длина 150 см, глубина 9 см, ширина 42 см, с окрашенным черным теплообменником 4/1, с диаметром трубы теплообменного пакета 15 мм, серебряной U - образной рамкой, с концевым исполнением теплообменника и стандартным исполнением боковин.

Заказной код конвектора:

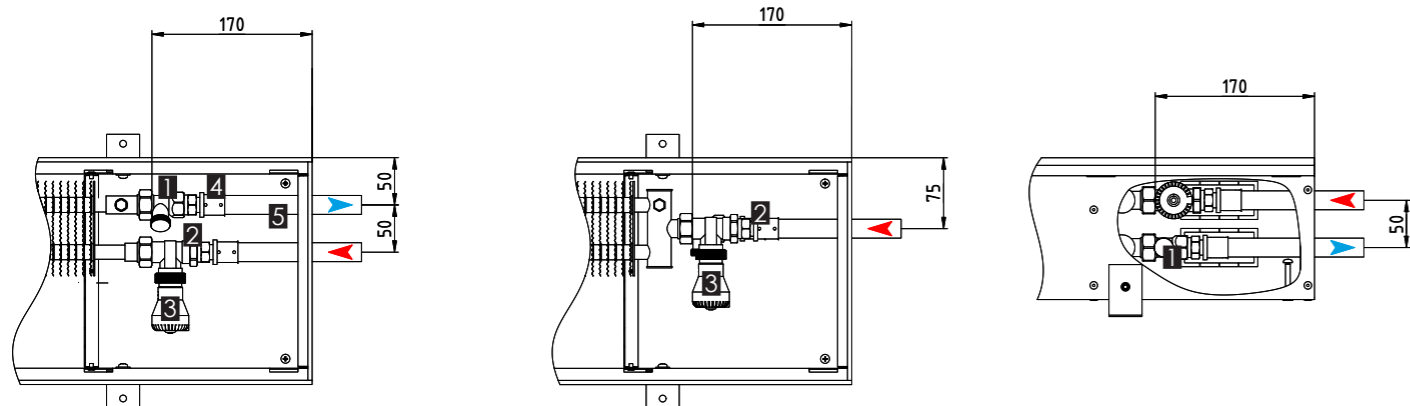
INC 150/09/42 - 4/1 - S15 - U10V0

КОМПЛЕКТЫ СОЕДИНЕНИЙ



- схемы подключения конвекторов к системе
- запорно-присоединительная арматура
для конвекторов SPL Instyle NC

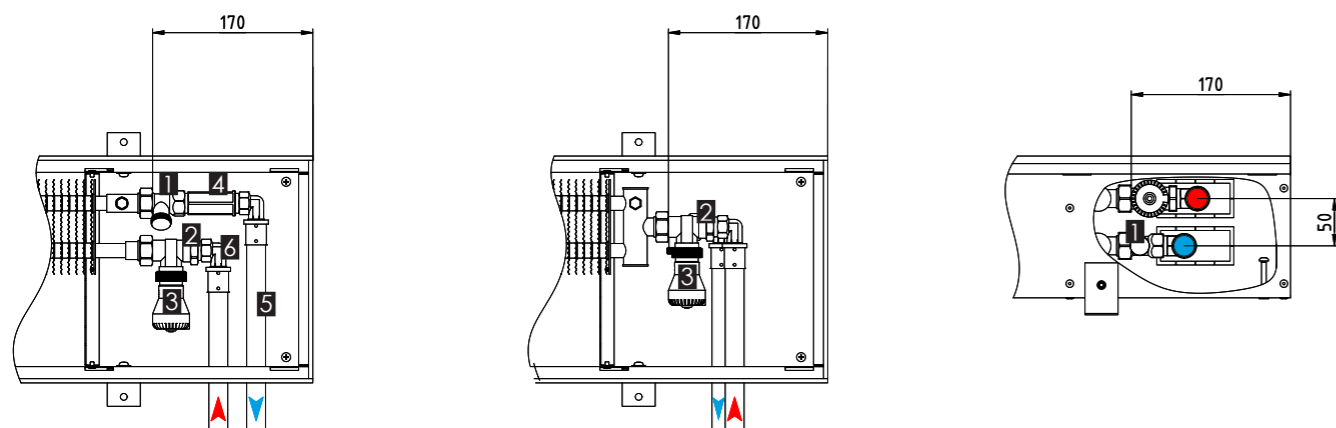
Схемы подключения внутрипольных конвекторов



Соединительный патрубок Eurokonus BP 3/4"

Подключение спереди справа

1. Запорный вентиль прямой G1/2"
2. Термостатический вентиль прямой G1/2"
3. Привод термостатический
4. Фитинг прямой с наружной резьбой 1/2"
5. Труба полимерная



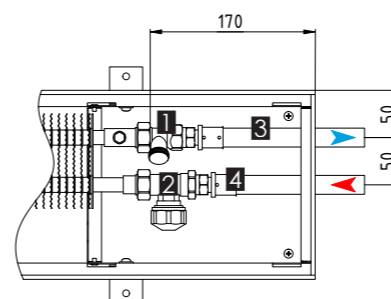
Соединительный патрубок Eurokonus BP 3/4"

Подключение сбоку справа

1. Запорный вентиль прямой G1/2"
2. Термостатический вентиль прямой G1/2"
3. Привод термостатический
4. Удлинитель НВ G1/2"
5. Труба полимерная
6. Фитинг угловой с наружной резьбой 1/2"

* Приведенные выше схемы подключения применимы для всех моделей конвекторов SPL INC кроме 7/20, 9/20, 11/20 и 13/20.

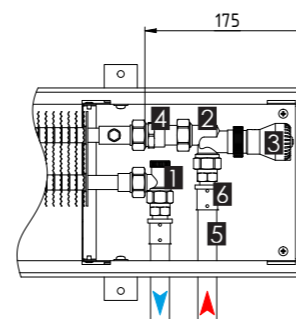
Схемы подключения для конвекторов SPL INC
7/20, 9/20, 11/20 и 13/20



Подключение спереди справа

Соединительный патрубок Eurokonus BP 3/4"

1. Запорный вентиль прямой G1/2"
2. Термостатический вентиль прямой G1/2"
3. Труба полимерная
4. Фитинг прямой с наружной резьбой



Подключение сбоку справа

Соединительный патрубок Eurokonus BP 3/4"

1. Запорный вентиль угловой G1/2"
2. Термостатический вентиль осевой G1/2"
3. Термoeлектрический привод
4. Переход 3/4" Eurokonus x 1/2" BP
5. Труба полимерная
6. Фитинг прямой с наружной резьбой 1/2"

подходят для всех
типов внутрипольных
конвекторов

защищают приборы
от механических
повреждений

устойчивы
к коррозии

SPL DGA
DGB



* Декоративные решетки изготовлены из природных материалов, поэтому незначительные цветовые различия неизбежны. Поставщик не может полностью гарантировать точное соответствие предложенному цвету и не принимает рекламации по причине различий оттенков.

ОПИСАНИЕ

Декоративные решетки SPL DGA и DGB

Съемные декоративные решетки для внутрипольных конвекторов SPL DGA и SPL DGB гармонично впишутся даже в самый изысканный интерьер и позволят воплотить в жизнь самые смелые дизайнерские решения.

Они выполнены из анодированного алюминия и подходят для всех типов внутрипольных конвекторов SPL.

Решетки SPL DGA / SPL DGB надежно защищают теплообменник конвектора от механических повреждений, благодаря своим высоким прочностным характеристикам, и в то же время обеспечивают достаточную пропускную способность воздушных потоков. Устойчивость декоративных решеток SPL к коррозии позволяет применять их во влажных помещениях, а малый вес и рулонное исполнение в значительной мере облегчает монтаж и дальнейшее обслуживание внутрипольных конвекторов.

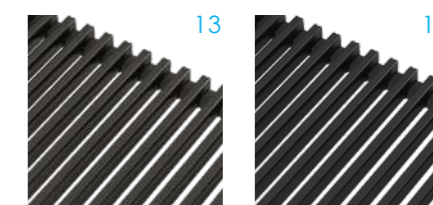
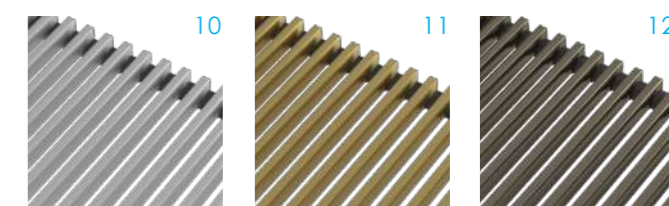
Заказной код решетки

Длина Ширина

SPL DG(A/B) - ... / ... - 10

10 Цвет декоративной решетки

- 10 серебро
- 11 золото
- 12 шампань
- 13 бронза
- 14 черный



* Максимальная длина единой решетки 3,5 м. Далее применяется составная решетка.

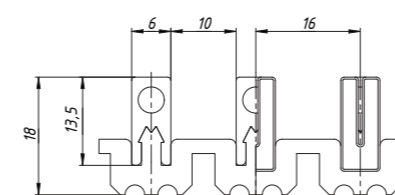
Несущая способность

Ширина [см]	16	18	20	24	30	34	38	42
Статист. нагрузка [кг/см ²]	13,1	11,7	9,9	6,28	5,8	2,68	2,44	2,2

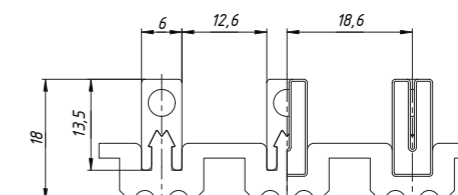
ТЕХНИЧЕСКИЕ ХАРАКТЕРИСТИКИ

Длина [см] 60-350	Ширина [см] 16, 18, 20, 24, 30, 34, 38, 42	Высота [см] 1,8
Мах. статистическая нагрузка [кг/см²] 2,2		Пропускная способность DGA - 66%, DGB - 73,5%

Конструкции решеток



SPL DGA



SPL DGB

Решетки SPL состоят из алюминиевых ламелей закрепленных на ПВХ направляющих.



**SPL
BASIC
FM**

ОПИСАНИЕ

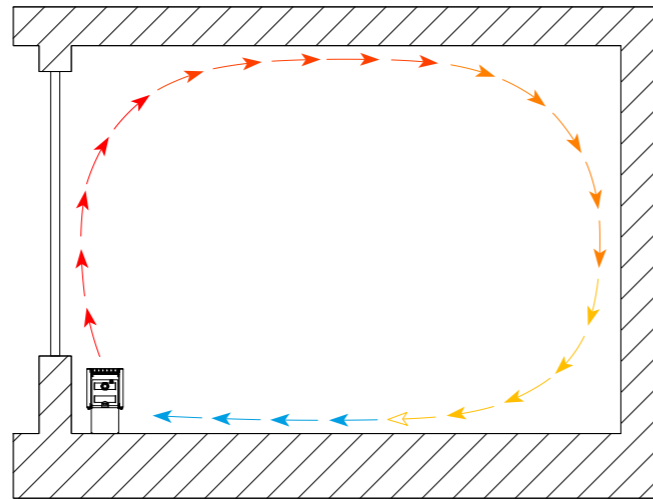
Напольные конвекторы SPL BASIC FM

Напольные конвекторы с естественной конвекцией SPL Basic FM - превосходное решение для зданий с низкими подоконниками и большими окнами.

Они предназначены для обогрева помещений с эркерами, где установка внутрипольных конвекторов является нецелесообразной или нежелательной. Отопительные приборы SPL Basic FM - отличное решение для зданий с высокими теплопотерями. Широкая линейка оборудования удовлетворит требованиям даже самых искушенных дизайнеров.

Напольные конвекторы имеют два типа подключения: боковое или нижнее. SPL Basic FM устроен таким образом, что его можно присоединить к системе отопления как слева, так и справа. Для этого достаточно повернуть короб нужной стороной.

Принцип работы



Тепло поступает в комнату от теплообменника, который состоит из цельногнутой медной трубы D15 и механически прикрепленных к ней алюминиевых ламелей. При движении горячего теплоносителя по регистру, трубка нагревается, передавая тепло ламелям, а они, в свою очередь, обогревают окружающий воздух, заставляя его подниматься вверх. В результате возникает эффект дымохода, т.е. конвективное движение воздуха в отопительном приборе.

Условия эксплуатации

Конвекторы допускается использовать в системах водяного отопления с температурой теплоносителя до 120 °С и рабочим избыточным давлением до 1,6 МПа [16 кгс/см²].

ТЕХНИЧЕСКИЕ ХАРАКТЕРИСТИКИ

120 град. $\max t_{\text{раб}}$	1,6 Мпа $\max P_{\text{раб}}$	Соединительная резьба Eurokonus BP 3/4''	
Высота H [см] 9, 15, 20, 25, 30	Ширина [см] 9, 14, 19, 24	Длина [см] 60 - 290	
Тепловая мощность Q [Вт] 277 - 5922 (при $\Delta t=50$ град.)			



простота
и надежность
конструкции

низкие
эксплуатационные
затраты

широкий
диапазон
параметров

работает
при низких
температурах
теплоносителя

удобство
эксплуатации

универсальность
подбора
и монтажа

оптимизированный
тепловой
поток

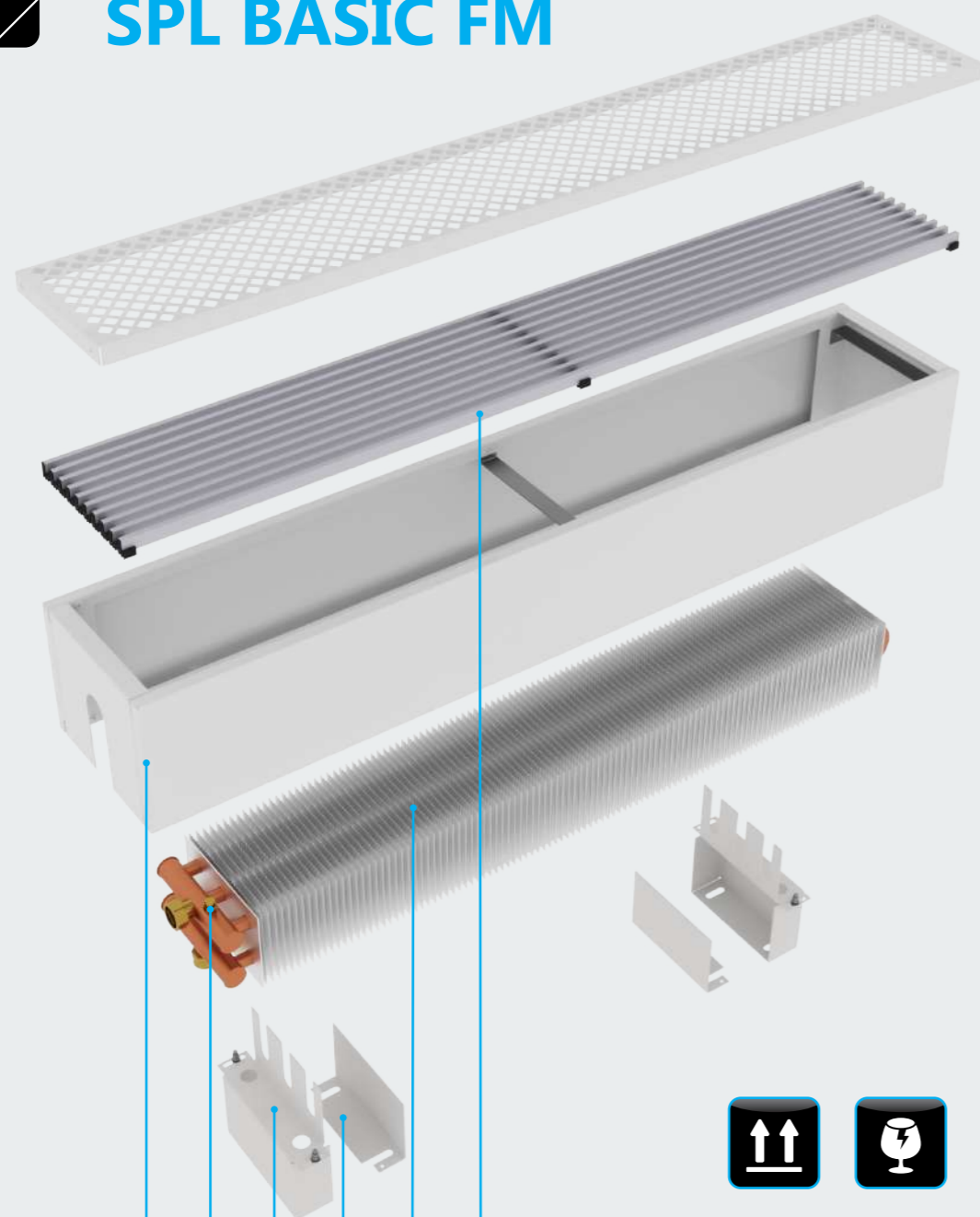


BASIC FM



СТРУКТУРА КОНВЕКТОРА

SPL BASIC FM



1 2 3 4 5 6



1. Кожух конвектора
2. Воздухоотводчик
3. Опорная стойка
4. Крышка опорной стойки
5. Al/Cu отопительный регистр
6. Декоративная решетка*

ГАРАНТИЯ ПРОИЗВОДИТЕЛЯ 10 ЛЕТ

* Возможно исполнение кожуха со стальной перфорированной решеткой.

[см. стр. 45]

Съемный кожух конвектора выполнен из оцинкованной стали RAL 9016 толщиной 1 мм. Декоративная решетка легко снимается, что существенно упрощает процесс ухода за отопительным прибором во время эксплуатации.

Конструкция теплообменника представляет собой совокупность цельногнутой медной трубки D15 и пакета алюминиевых ламелей. Отопительный регистр имеет быстроразъемное соединение **Eurokonus BP 3/4"**, что обеспечивает простоту монтажа.

Кроме того, теплообменник укомплектован

воздухоотводчиком, позволяющим избежать скопление воздуха в системе отопления, а также удалить его в случае возникновения необходимости.

Ножки конвектора окрашены в RAL 9016.

Данный отопительный прибор унифицирован с точки зрения присоединения к системе отопления, поскольку кожух имеет зеркальную конфигурацию. Эта конструктивная особенность позволяет осуществлять подключение к системе как справа, так и слева, а также избежать ошибок при подборе и монтаже напольных конвекторов.

МОНТАЖ НАПОЛЬНЫХ КОНВЕКТОРОВ SPL BFM

Длину отопительного прибора следует определять теплотехническим расчетом и принимать не менее 50% ширины светового проема.

Полная инструкция с указаниями по монтажу представлена в паспорте изделия.

Варианты креплений

По умолчанию конвекторы *SPL Basic FM* поставляются в комплекте с напольным крепежом. По желанию можно выбрать модель с настенными креплениями.

Установка конвектора

Пример расчета расстояния между консолями и их габаритные размеры представлены на чертежах ниже.

Конвектора *SPL Basic FM* длиной 60 см - 190 см укомплектованы двумя ножками / настенными креплениями, длиной от 200 см - тремя.

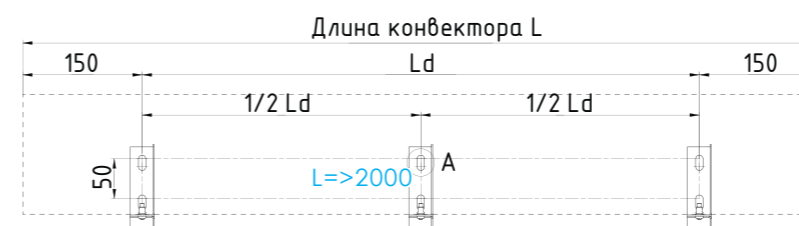


Схема крепления к стене

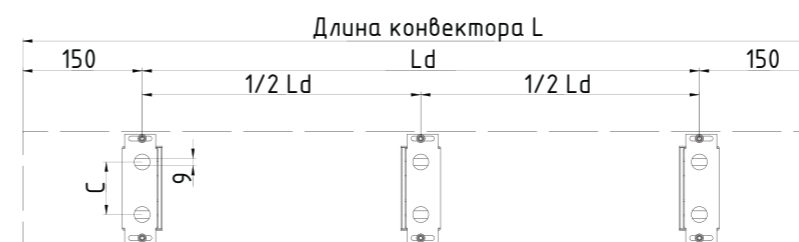
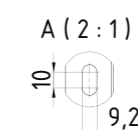


Схема крепления к полу

Ширина конвектора	C
90	26
140	66
190	116
240	166

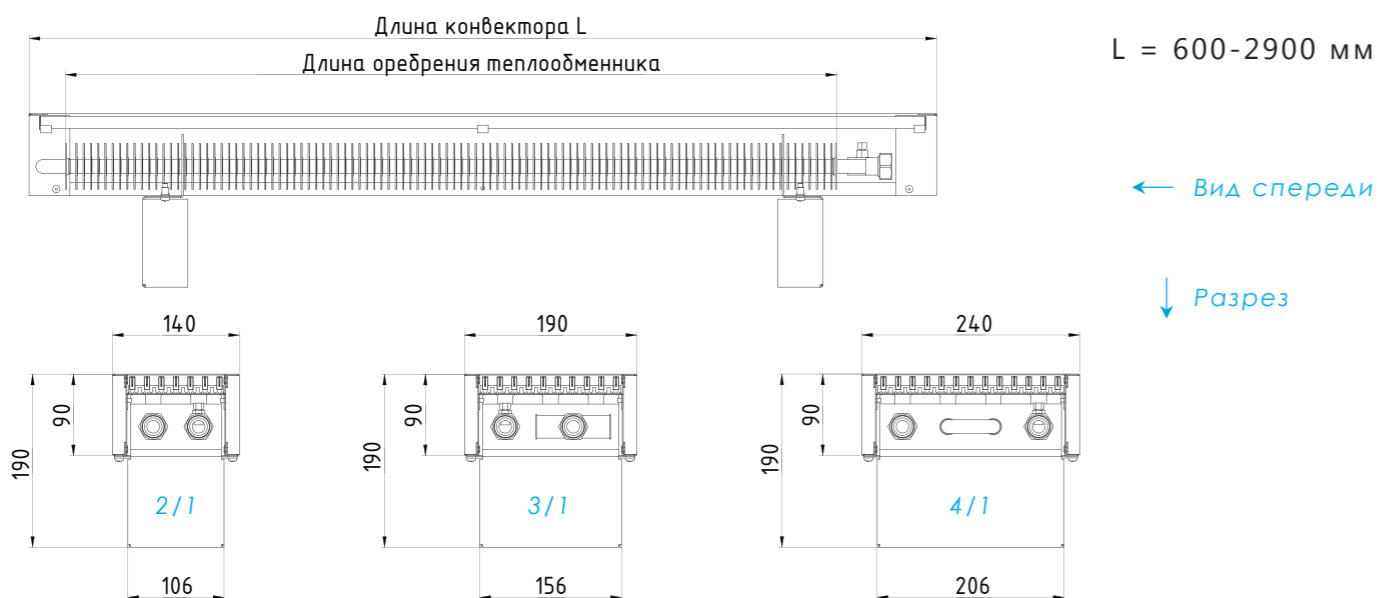


A (2 : 1) Ld = L - 300

ТЕХНИЧЕСКИЕ ХАРАКТЕРИСТИКИ

SPL Basic FM 9

Технические чертежи (все размеры указаны в мм)

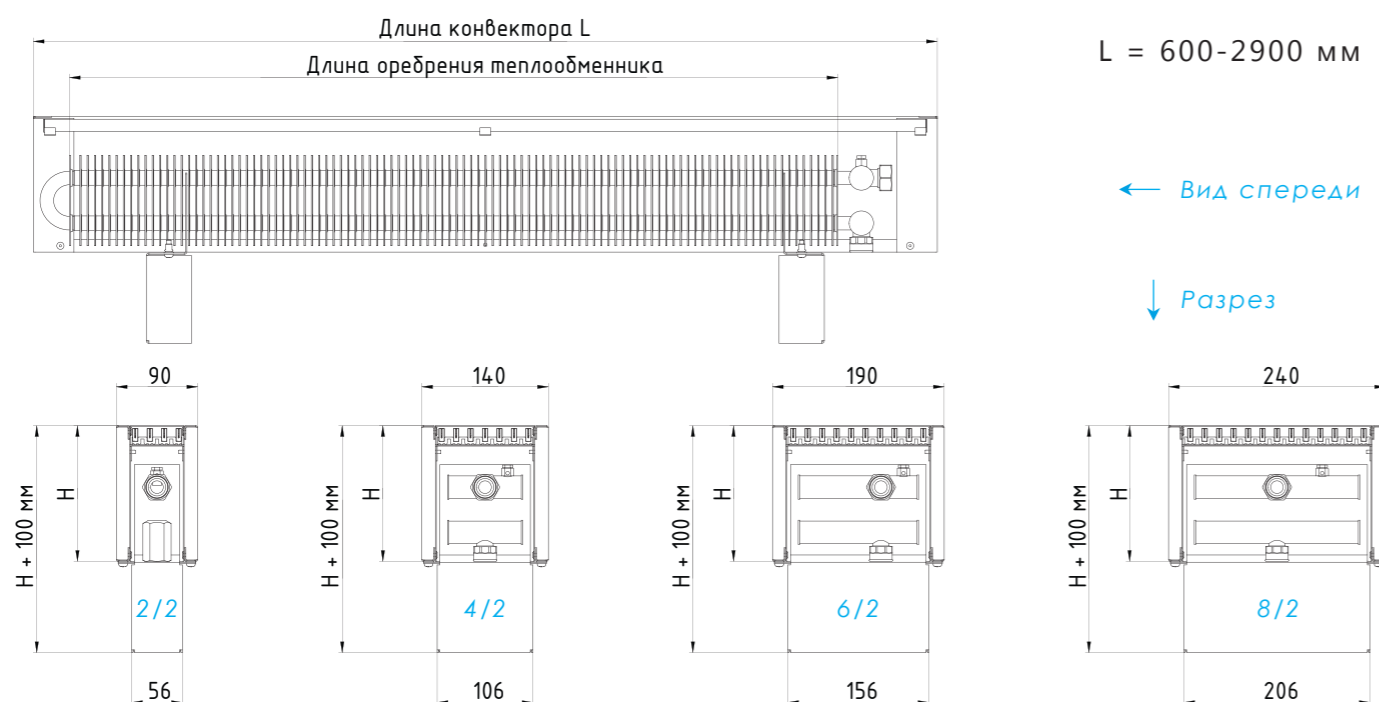


SPL Basic FM 9/14
9/19
9/24

Высота : 9 см
Ширина : 14, 19, 24
Длина L : 60 - 290 см

SPL Basic FM 15, 20, 25, 30

Технические чертежи (все размеры указаны в мм)



SPL Basic FM H/09
H/14
H/19
H/24

Высота : 15, 20, 25, 30 см
Ширина : 9, 14, 19, 24
Длина L : 60 - 290 см

ТЕПЛОВАЯ МОЩНОСТЬ Q [Вт] • SPL BFM 9



Длина L см	Δt °C	Ширина см			
		9	14	19	24
60	Δt 70°C	-	405	606	808
	Δt 50°C	-	257	385	513
70	Δt 70°C	-	490	735	979
	Δt 50°C	-	311	467	622
80	Δt 70°C	-	575	862	1149
	Δt 50°C	-	365	548	730
90	Δt 70°C	-	660	989	1318
	Δt 50°C	-	419	628	837
100	Δt 70°C	-	743	1114	1485
	Δt 50°C	-	472	708	943
110	Δt 70°C	-	827	1239	1652
	Δt 50°C	-	525	787	1049
120	Δt 70°C	-	914	1370	1826
	Δt 50°C	-	580	870	1159
130	Δt 70°C	-	1001	1500	2000
	Δt 50°C	-	635	953	1270
140	Δt 70°C	-	1088	1631	2173
	Δt 50°C	-	691	1035	1380
150	Δt 70°C	-	1175	1761	2347
	Δt 50°C	-	746	1118	1490
160	Δt 70°C	-	1261	1890	2520
	Δt 50°C	-	801	1200	1600
170	Δt 70°C	-	1348	2020	2692
	Δt 50°C	-	856	1282	1709
180	Δt 70°C	-	1434	2149	2864
	Δt 50°C	-	910	1364	1819
190	Δt 70°C	-	1520	2278	3036
	Δt 50°C	-	965	1446	1928
200	Δt 70°C	-	1606	2407	3209
	Δt 50°C	-	1020	1528	2037
210	Δt 70°C	-	1692	2536	3381
	Δt 50°C	-	1074	1610	2146
220	Δt 70°C	-	1778	2665	3552
	Δt 50°C	-	1129	1692	2256
230	Δt 70°C	-	1864	2794	3724
	Δt 50°C	-	1184	1774	2365
240	Δt 70°C	-	1950	2923	3896
	Δt 50°C	-	1238	1856	2474
250	Δt 70°C	-	2036	3052	4068
	Δt 50°C	-	1293	1938	2583
260	Δt 70°C	-	2122	3181	4240
	Δt 50°C	-	1347	2020	2692
270	Δt 70°C	-	2208	3310	4411
	Δt 50°C	-	1402	2101	2801
280	Δt 70°C	-	2294	3438	4583
	Δt 50°C	-	1457	2183	2910
290	Δt 70°C	-	2380	3567	4754
	Δt 50°C	-	1511	2265	3019

* При необходимости возможно изготовление напольных конвекторов SPL BFM длиной свыше 290 см.

ТЕПЛОВАЯ МОЩНОСТЬ Q [Вт] • SPL BFM 15



Длина L см	Δt °C	Ширина см			
		9	14	19	24
60	Δt 70°C	310	591	886	1176
	Δt 50°C	194	369	553	734
70	Δt 70°C	376	716	1074	1425
	Δt 50°C	235	447	670	890
80	Δt 70°C	442	841	1260	1673
	Δt 50°C	276	525	787	1044
90	Δt 70°C	506	964	1445	1918
	Δt 50°C	316	602	902	1197
100	Δt 70°C	571	1086	1628	2162
	Δt 50°C	356	678	1016	1350
110	Δt 70°C	635	1208	1811	2404
	Δt 50°C	396	754	1130	1501
120	Δt 70°C	701	1335	2001	2657
	Δt 50°C	438	834	1249	1659
130	Δt 70°C	768	1462	2192	2910
	Δt 50°C	480	913	1368	1817
140	Δt 70°C	835	1589	2382	3163
	Δt 50°C	521	992	1487	1975
150	Δt 70°C	902	1717	2573	3416
	Δt 50°C	563	1072	1606	2133
160	Δt 70°C	968	1843	2762	3667
	Δt 50°C	604	1150	1724	2289
170	Δt 70°C	1034	1969	2951	3918
	Δt 50°C	646	1229	1842	2446
180	Δt 70°C	1100	2095	3140	4168
	Δt 50°C	687	1308	1960	2603
190	Δt 70°C	1166	2221	3328	4419
	Δt 50°C	728	1386	2078	2759
200	Δt 70°C	1233	2346	3517	4669
	Δt 50°C	770	1465	2196	2915
210	Δt 70°C	1299	2472	3706	4920
	Δt 50°C	811	1544	2313	3072
220	Δt 70°C	1365	2598	3894	5170
	Δt 50°C	852	1622	2431	3228
230	Δt 70°C	1431	2724	4082	5420
	Δt 50°C	893	1701	2549	3384
240	Δt 70°C	1497	2849	4271	5670
	Δt 50°C	934	1779	2666	3540
250	Δt 70°C	1563	2975	4459	5920
	Δt 50°C	976	1857	2784	3696
260	Δt 70°C	1629	3100	4647	6170
	Δt 50°C	1017	1936	2901	3852
270	Δt 70°C	1695	3226	4835	6420
	Δt 50°C	1058	2014	3019	4008
280	Δt 70°C	1760	3351	5023	6669
	Δt 50°C	1099	2092	3136	4164
290	Δt 70°C	1826	3477	5211	6919
	Δt 50°C	1140	2171	3254	4320

* При необходимости возможно изготовление напольных конвекторов SPL BFM длиной свыше 290 см.

ТЕПЛОВАЯ МОЩНОСТЬ Q [Вт] • SPL BFM 20



Длина L см	Δt °C	Ширина см			
		9	14	19	24
60	Δt 70°C	363	647	970	1292
	Δt 50°C	225	401	601	801
70	Δt 70°C	440	784	1175	1566
	Δt 50°C	273	486	729	971
80	Δt 70°C	516	920	1379	1837
	Δt 50°C	320	571	855	1139
90	Δt 70°C	592	1055	1581	2106
	Δt 50°C	367	654	981	1306
100	Δt 70°C	667	1189	1782	2374
	Δt 50°C	414	737	1105	1472
110	Δt 70°C	742	1322	1982	2640
	Δt 50°C	460	820	1229	1637
120	Δt 70°C	820	1462	2191	2918
	Δt 50°C	508	906	1359	1810
130	Δt 70°C	898	1601	2399	3196
	Δt 50°C	557	993	1488	1982
140	Δt 70°C	976	1740	2608	3474
	Δt 50°C	605	1079	1617	2154
150	Δt 70°C	1054	1879	2817	3752
	Δt 50°C	654	1165	1747	2327
160	Δt 70°C	1131	2017	3024	4027
	Δt 50°C	702	1251	1875	2497
170	Δt 70°C	1209	2155	3230	4303
	Δt 50°C	750	1337	2003	2668
180	Δt 70°C	1286	2293	3437	4578
	Δt 50°C	797	1422	2132	2839
190	Δt 70°C	1363	2431	3644	4853
	Δt 50°C	845	1507	2260	3010
200	Δt 70°C	1441	2569	3850	5128
	Δt 50°C	893	1593	2388	3180
210	Δt 70°C	1518	2706	4057	5403
	Δt 50°C	941	1678	2516	3351
220	Δt 70°C	1595	2844	4263	5678
	Δt 50°C	989	1764	2644	3521
230	Δt 70°C	1672	2982	4469	5953
	Δt 50°C	1037	1849	2772	3692
240	Δt 70°C	1749	3119	4675	6227
	Δt 50°C	1085	1934	2899	3862
250	Δt 70°C	1826	3257	4881	6502
	Δt 50°C	1133	2020	3027	4032
260	Δt 70°C	1903	3394	5087	6776
	Δt 50°C	1180	2105	3155	4202
270	Δt 70°C	1981	3531	5293	7050
	Δt 50°C	1228	2190	3283	4372
280	Δt 70°C	2058	3669	5499	7325
	Δt 50°C	1276	2275	3410	4542
290	Δt 70°C	2135	3806	5705	7599
	Δt 50°C	1324	2360	3538	4712

** Для получения данных по мощности в пересчете на другие температурные графики вы можете воспользоваться программой подбора, представленной на нашем сайте www.splpro.ru в разделе «Документация».

ТЕПЛОВАЯ МОЩНОСТЬ Q [Вт] • SPL BFM 25



Длина L см	Δt °C	Ширина см			
		9	14	19	24
60	Δt 70°C	403	710	1064	1418
	Δt 50°C	250	440	660	880
70	Δt 70°C	489	861	1290	1719
	Δt 50°C	303	534	800	1066
80	Δt 70°C	574	1010	1513	2017
	Δt 50°C	356	626	939	1251
90	Δt 70°C	658	1158	1735	2313
	Δt 50°C	408	718	1076	1435
100	Δt 70°C	742	1305	1956	2607
	Δt 50°C	460	809	1213	1617
110	Δt 70°C	825	1452	2175	2899
	Δt 50°C	511	900	1349	1798
120	Δt 70°C	911	1604	2404	3204
	Δt 50°C	565	995	1491	1987
130	Δt 70°C	998	1757	2633	3510
	Δt 50°C	619	1090	1633	2176
140	Δt 70°C	1085	1910	2862	3815
	Δt 50°C	673	1184	1775	2366
150	Δt 70°C	1172	2063	3091	4120
	Δt 50°C	727	1279	1917	2555
160	Δt 70°C	1258	2214	3318	4423
	Δt 50°C	780	1373	2058	2743
170	Δt 70°C	1344	2366	3545	4725
	Δt 50°C	833	1467	2198	2930
180	Δt 70°C	1430	2517	3772	5027
	Δt 50°C	887	1561	2339	3118
190	Δt 70°C	1516	2668	3998	5330
	Δt 50°C	940	1655	2480	3305
200	Δt 70°C	1602	2820	4225	5632
	Δt 50°C	993	1749	2620	3493
210	Δt 70°C	1688	2971	4451	5934
	Δt 50°C	1047	1842	2760	3680
220	Δt 70°C	1774	3122	4678	6235
	Δt 50°C	1100	1936	2901	3867
230	Δt 70°C	1859	3273	4904	6537
	Δt 50°C	1153	2030	3041	4054
240	Δt 70°C	1945	3424	5130	6839
	Δt 50°C	1206	2123	3182	4241
250	Δt 70°C	2031	3575	5356	7140
	Δt 50°C	1259	2217	3322	4428
260	Δt 70°C	2117	3726	5582	7441
	Δt 50°C	1313	2311	3462	4615
270	Δt 70°C	2202	3877	5808	7743
	Δt 50°C	1366	2404	3602	4802
280	Δt 70°C	2288	4027	6034	8044
	Δt 50°C	1419	2498	3742	4988
290	Δt 70°C	2374	4178	6260	8345
	Δt 50°C	1472	2591	3882	5175

* При необходимости возможно изготовление напольных конвекторов SPL BFM длиной свыше 290 см.

ТЕПЛОВАЯ МОЩНОСТЬ Q [Вт] • SPL BFM 30



Длина L см	Δt °C	Ширина см			
		9	14	19	24
60	Δt 70°C	435	759	1137	1516
	Δt 50°C	267	466	698	931
70	Δt 70°C	527	920	1378	1837
	Δt 50°C	324	565	846	1128
80	Δt 70°C	619	1079	1616	2156
	Δt 50°C	380	663	992	1324
90	Δt 70°C	709	1237	1853	2472
	Δt 50°C	436	760	1138	1518
100	Δt 70°C	800	1395	2089	2786
	Δt 50°C	491	856	1282	1711
110	Δt 70°C	889	1551	2323	3098
	Δt 50°C	546	952	1426	1902
120	Δt 70°C	983	1714	2568	3425
	Δt 50°C	603	1052	1576	2102
130	Δt 70°C	1076	1877	2812	3751
	Δt 50°C	661	1153	1726	2303
140	Δt 70°C	1170	2041	3057	4077
	Δt 50°C	718	1253	1877	2503
150	Δt 70°C	1264	2204	3301	4403
	Δt 50°C	776	1353	2027	2703
160	Δt 70°C	1356	2366	3544	4727
	Δt 50°C	833	1452	2176	2902
170	Δt 70°C	1449	2528	3786	5050
	Δt 50°C	890	1552	2324	3100
180	Δt 70°C	1542	2689	4028	5373
	Δt 50°C	947	1651	2473	3299
190	Δt 70°C	1635	2851	4270	5696
	Δt 50°C	1003	1750	2622	3497
200	Δt 70°C	1727	3013	4513	6019
	Δt 50°C	1060	1849	2770	3695
210	Δt 70°C	1820	3174	4754	6341
	Δt 50°C	1117	1949	2919	3893
220	Δt 70°C	1912	3336	4996	6664
	Δt 50°C	1174	2048	3067	4091
230	Δt 70°C	2005	3497	5238	6986
	Δt 50°C	1231	2147	3216	4289
240	Δt 70°C	2097	3658	5480	7309
	Δt 50°C	1288	2246	3364	4487
250	Δt 70°C	2190	3819	5721	7631
	Δt 50°C	1344	2345	3512	4685
260	Δt 70°C	2282	3981	5963	7953
	Δt 50°C	1401	2444	3661	4882
270	Δt 70°C	2375	4142	6204	8275
	Δt 50°C	1458	2543	3809	5080
280	Δt 70°C	2467	4303	6445	8597
	Δt 50°C	1515	2642	3957	5278
290	Δt 70°C	2559	4464	6687	8918
	Δt 50°C	1571	2741	4105	5475

** Для получения данных по мощности в пересчете на другие температурные графики вы можете воспользоваться программой подбора, представленной на нашем сайте www.splpro.ru в разделе «Документация».

ЗАКАЗНОЙ КОД КОНВЕКТОРА

Длина Высота Ширина

SPL BFM - ... / ... / .. - 4 / 2 - S 15 - B A - * WE

4 / 2

**Конструктивное исполнение теплового пакета
общее количество труб / количество рядов по высоте**

2/2 10/2

4/2 12/2

6/2 16/4

8/2 20/4 и т.д.

S

Покрытие теплообменника

S окрашенный в RAL 9016

E неокрашенный

15

Диаметр трубы теплообменного пакета

15 Ø15 мм

B

**Обозначение стороны подводки
теплоносителя**

S нижнее подключение

B боковое подключение

T* нижнее подключение со встроенным
термостатическим вентилем:

- T1 Danfoss

A

Обозначение конструкции решетки

A из алюминиевого профиля

P из перфорированного листа

Специальное исполнение

*** WE**

Обозначение опций, не входящих в стандартный комплект поставки

WE настенное крепление

SE широкие ножки

GE ножки, регулируемые по высоте

Пример заявки

Напольный конвектор SPL Basic FM, длина 60 см, высота 15 см, ширина 24 см, со стандартным неокрашенным теплообменником 8/2, с диаметром трубы теплообменного пакета 15 мм, с решеткой из алюминиевого профиля, нижним подключением и комплектом широких ножек.

Заказной код конвектора:

BFM 060/15/24 - 8/2 - E15 - SA - SE

A

Решетка

В стандартный комплект поставки входит нелакированная решетка из алюминиевого профиля серебряного цвета. Возможно изготовление штампованной закрывающей решетки RAL 9016.

A



P



*** WE**

Специальное исполнение

В случае необходимости изготовления напольных конвекторов SPL Basic FM специального исполнения, к базовому заказному коду конвектора добавляется одно из следующих обозначений:

WE

Конвекторы с настенным креплением. Рекомендуется устанавливать на высоте не менее 10 см над чистовым полом. Схему крепления конвекторов SPL Basic FM к стене представлена на стр. 37.

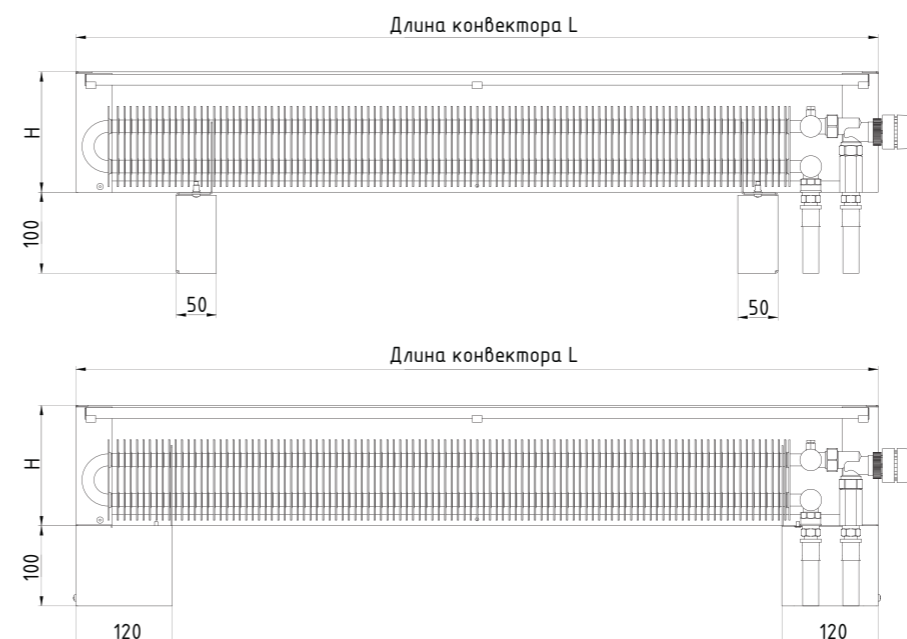
GE

Конвекторы с напольным креплением, регулируемым по высоте. Данная модель предназначена для монтажа отопительного прибора на черновом полу. Высота напольного крепежа GE регулируется в диапазоне 100 - 300 мм.

SE

Конвекторы с широкими ножками. Конструкция такого крепежа позволяет замаскировать узел нижнего подключения и сделать его совершенно незаметным для окружающих.

Монтаж возможен только с термовентилем Danfoss UK.



**SPL
BASIC
WM**



ОПИСАНИЕ

Настенные конвекторы SPL BASIC WM

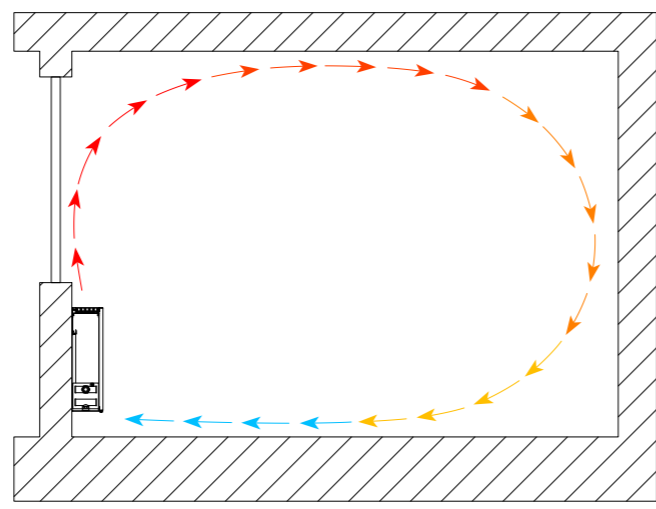
Настенные конвекторы с естественной конвекцией SPL Basic WM - эталонное решение для зданий с высокими подоконниками.

Они предназначены для обогрева помещений с эркерами, а так же зданий, где установка приборов с принудительной конвекцией невозможна или нежелательна. Благодаря высоким значениям тепловой мощности, конвекторы SPL Basic WM можно использовать в помещениях со значительными теплопотерями.

Настенные отопительные приборы SPL Basic WM имеют четыре типа подключения: снизу справа / снизу слева / сбоку справа / сбоку слева.

Конвекторы SPL Basic WM окрашены краской RAL 9016.

Принцип работы



Тепло поступает в комнату от теплообменника, который состоит из цельногнутой медной трубы D15 и механически прикрепленных к ней алюминиевых ламелей. При движении горячего теплоносителя по регистру, трубка нагревается, передавая тепло ламелям, а они, в свою очередь, обогревают окружающий воздух, заставляя его подниматься вверх. В результате возникает эффект дымохода, т.е. конвективное движение воздуха в отопительном приборе.

Условия эксплуатации

Конвекторы допускается использовать в системах водяного отопления с температурой теплоносителя до 120 °С и рабочим избыточным давлением до 1,6 МПа [16 кгс/см²].

ТЕХНИЧЕСКИЕ ХАРАКТЕРИСТИКИ

120 град. $\max t_{\text{раб}}$	1,6 Мпа $\max P_{\text{раб}}$	Соединительная резьба Eurokonus BP 3/4''	
Высота H [см] 30, 40, 50, 60	Ширина [см] 8,1, 12,1, 17,1, 22,1	Длина [см] 40 - 290	
Тепловая мощность Q [Вт] 269 - 7670 (при $\Delta t=50$ град.)			



простота
и надежность
конструкции

низкие
эксплуатационные
затраты

широкий
диапазон
параметров

работает
при низких
температурах
теплоносителя

удобство
эксплуатации

оптимизированный
тепловой
поток



BASIC WM



СТРУКТУРА КОНВЕКТОРА SPL BASIC WM



1 2 3 4 5

1. Декоративная решетка*
2. Кожух конвектора
3. Воздухоотводчик
4. Al/Cu отопительный регистр
5. Настенные кронштейны

ГАРАНТИЯ ПРОИЗВОДИТЕЛЯ 10 ЛЕТ

* Возможно исполнение кожуха со стальной перфорированной решеткой.

Съемный кожух конвектора выполнен из оцинкованной стали RAL 9016 толщиной 1 мм. Декоративная решетка легко снимается, что существенно упрощает процесс ухода за отопительным прибором во время эксплуатации.

Конструкция теплообменника представляет собой совокупность цельногнутой медной трубки D15 и пакета алюминиевых ламелей. Отопительный регистр имеет быстроразъемное соединение **Eurokonus BP 3/4"**, что обеспечивает простоту монтажа.

Кроме того, теплообменник укомплектован воздухоотводчиком, позволяющим избежать скопление воздуха в системе отопления, а также удалить его в случае возникновения необходимости.

Консоли для крепления конвектора выполнены из оцинкованной стали RAL 9016 толщиной 1,5 мм.

Необходимое для монтажа количество дюбелей и болтов входит в комплект поставки.

МОНТАЖ НАСТЕННЫХ КОНВЕКТОРОВ SPL BWM

Длину отопительного прибора следует определять теплотехническим расчетом и принимать не менее 50% ширины светового проема.

Полная инструкция с указаниями по монтажу представлена в паспорте изделия.

Общие рекомендации

Настенные отопительные приборы рекомендуется устанавливать на расстоянии 10 см над уровнем чистового пола.

Пример расчета расстояния между консолями и их габаритные размеры представлены на чертеже ниже.

Материал кронштейнов

Оцинкованная сталь толщиной 1,5 мм. Окрашены порошковой окраской в цвет корпуса.

Конвекторы *SPL Basic WM* длиной 40 см - 190 см укомплектованы двумя настенными креплениями, длиной от 200 см - тремя.

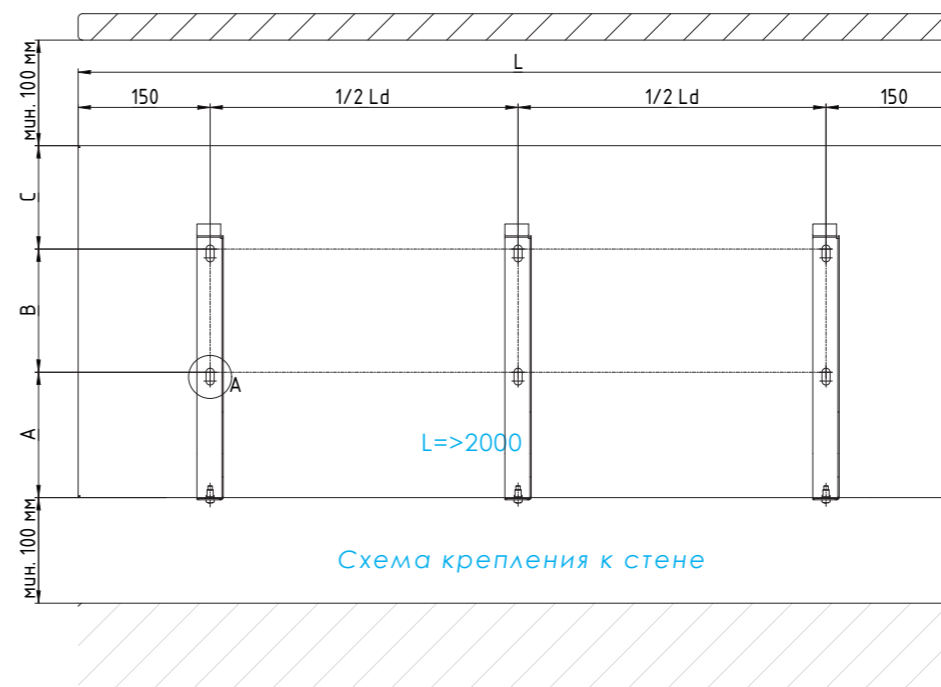
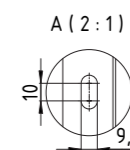


Схема крепления к стене

H	A	B	C
300	142,5	40	117,5
400		140	
500		240	
600		340	

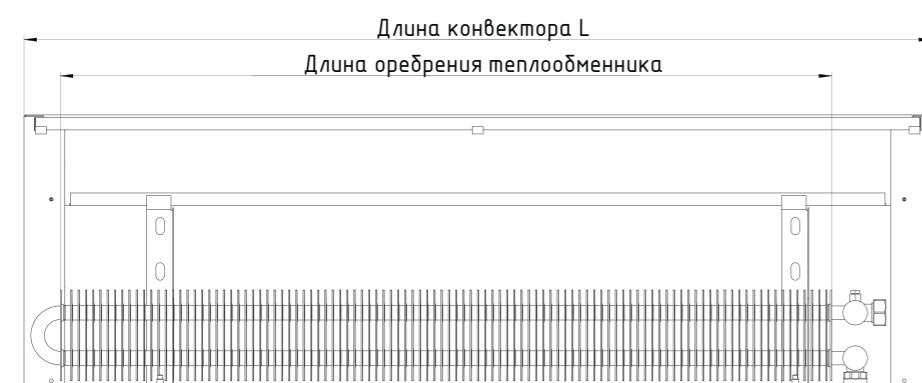
$$Ld = L - 300$$



ТЕХНИЧЕСКИЕ ХАРАКТЕРИСТИКИ

SPL Basic WM 30, 40, 50, 60

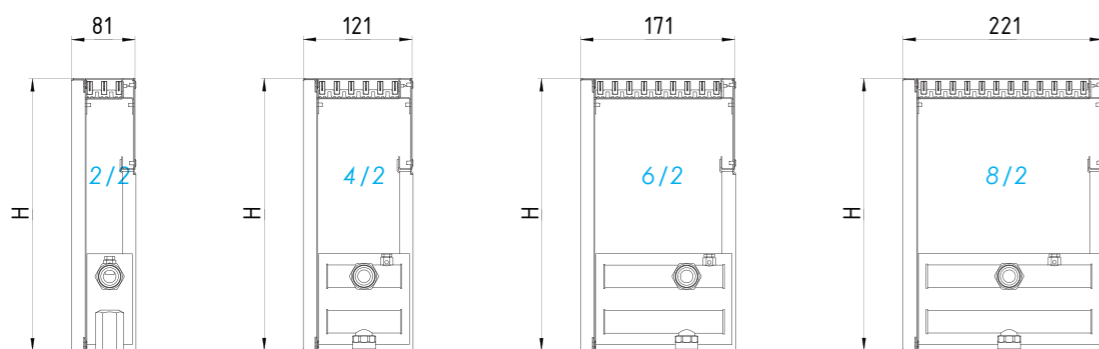
Технические чертежи (все размеры указаны в мм)



L = 400-2900 мм

← Вид спереди

↓ Разрез



Настенный конвектор SPL Basic WM высота H мм ширина 81-221 мм

SPL Basic WM H/07
H/12
H/17
H/22

Высота : 30, 40, 50, 60 см
Ширина : 8,1, 12,1, 17,1, 22,1
Длина L : 40 - 290 см

ТЕПЛОВАЯ МОЩНОСТЬ Q [Вт] • SPL BWM 30



Длина L см	Δt °C	Ширина см			
		7	12	17	22
40	Δt 70°C	295	514	770	1027
	Δt 50°C	199	326	489	652
50	Δt 70°C	391	681	1020	1361
	Δt 50°C	263	433	648	864
60	Δt 70°C	435	759	1137	1516
	Δt 50°C	293	482	722	963
70	Δt 70°C	527	920	1378	1837
	Δt 50°C	356	584	875	1167
80	Δt 70°C	619	1079	1616	2156
	Δt 50°C	417	685	1026	1369
90	Δt 70°C	709	1237	1853	2472
	Δt 50°C	479	786	1177	1570
100	Δt 70°C	800	1395	2089	2786
	Δt 50°C	539	885	1326	1769
110	Δt 70°C	889	1551	2323	3098
	Δt 50°C	600	985	1475	1967
120	Δt 70°C	983	1714	2568	3425
	Δt 50°C	663	1088	1630	2174
130	Δt 70°C	1076	1877	2812	3751
	Δt 50°C	726	1192	1786	2381
140	Δt 70°C	1170	2041	3057	4077
	Δt 50°C	789	1296	1941	2589
150	Δt 70°C	1264	2204	3301	4403
	Δt 50°C	852	1399	2096	2796
160	Δt 70°C	1356	2366	3544	4727
	Δt 50°C	915	1502	2250	3001
170	Δt 70°C	1449	2528	3786	5050
	Δt 50°C	978	1605	2404	3206
180	Δt 70°C	1542	2689	4028	5373
	Δt 50°C	1040	1708	2558	3411
190	Δt 70°C	1635	2851	4270	5696
	Δt 50°C	1103	1810	2711	3616
200	Δt 70°C	1727	3013	4513	6019
	Δt 50°C	1165	1913	2865	3821
210	Δt 70°C	1820	3174	4754	6341
	Δt 50°C	1228	2015	3019	4026
220	Δt 70°C	1912	3336	4996	6664
	Δt 50°C	1290	2118	3172	4231
230	Δt 70°C	2005	3497	5238	6986
	Δt 50°C	1352	2220	3326	4436
240	Δt 70°C	2097	3658	5480	7309
	Δt 50°C	1415	2323	3479	4640
250	Δt 70°C	2190	3819	5721	7631
	Δt 50°C	1477	2425	3633	4845
260	Δt 70°C	2282	3981	5963	7953
	Δt 50°C	1539	2527	3786	5049
270	Δt 70°C	2375	4142	6204	8275
	Δt 50°C	1602	2630	3939	5254
280	Δt 70°C	2467	4303	6445	8597
	Δt 50°C	1664	2732	4092	5458
290	Δt 70°C	2559	4464	6687	8918
	Δt 50°C	1726	2834	4246	5663

* При необходимости возможно изготовление напольных конвекторов SPL BFM длиной свыше 290 см.

ТЕПЛОВАЯ МОЩНОСТЬ Q [Вт] • SPL BWM 40



Длина L см	Δt °C	Ширина см			
		7	12	17	22
40	Δt 70°C	333	572	857	1144
	Δt 50°C	212	355	532	709
50	Δt 70°C	442	759	1136	1516
	Δt 50°C	281	471	705	940
60	Δt 70°C	492	845	1266	1688
	Δt 50°C	312	524	785	1047
70	Δt 70°C	596	1024	1534	2046
	Δt 50°C	379	635	951	1269
80	Δt 70°C	700	1202	1800	2401
	Δt 50°C	444	745	1116	1489
90	Δt 70°C	802	1378	2064	2753
	Δt 50°C	510	855	1280	1707
100	Δt 70°C	904	1553	2326	3103
	Δt 50°C	574	963	1443	1924
110	Δt 70°C	1006	1727	2587	3451
	Δt 50°C	639	1071	1604	2140
120	Δt 70°C	1112	1909	2859	3814
	Δt 50°C	706	1184	1773	2365
130	Δt 70°C	1218	2091	3132	4177
	Δt 50°C	773	1297	1942	2590
140	Δt 70°C	1323	2273	3404	4540
	Δt 50°C	840	1409	2111	2816
150	Δt 70°C	1429	2454	3676	4904
	Δt 50°C	907	1522	2280	3041
160	Δt 70°C	1534	2635	3947	5264
	Δt 50°C	974	1634	2447	3264
170	Δt 70°C	1639	2815	4216	5624
	Δt 50°C	1041	1746	2615	3488
180	Δt 70°C	1744	2995	4486	5984
	Δt 50°C	1107	1857	2782	3711
190	Δt 70°C	1849	3175	4756	6343
	Δt 50°C	1174	1969	2949	3934
200	Δt 70°C	1954	3355	5025	6703
	Δt 50°C	1240	2081	3117	4157
210	Δt 70°C	2058	3535	5295	7062
	Δt 50°C	1307	2192	3284	4380
220	Δt 70°C	2163	3715	5564	7421
	Δt 50°C	1373	2304	3451	4602
230	Δt 70°C	2268	3894	5833	7780
	Δt 50°C	1440	2415	3618	4825
240	Δt 70°C	2372	4074	6102	8139
	Δt 50°C	1506	2526	3784	5048
250	Δt 70°C	2477	4254	6371	8498
	Δt 50°C	1573	2638	3951	5270
260	Δt 70°C	2582	4433	6640	8857
	Δt 50°C	1639	2749	4118	5492
270	Δt 70°C	2686	4613	6909	9215
	Δt 50°C	1705	2860	4285	5715
280	Δt 70°C	2791	4792	7178	9574
	Δt 50°C	1772	2972	4451	5937
290	Δt 70°C	2895	4971	7447	9932
	Δt 50°C	1838	3083	4618	6159

* При необходимости возможно изготовление напольных конвекторов SPL BFM длиной свыше 290 см.

ТЕПЛОВАЯ МОЩНОСТЬ Q [Вт] • SPL BWM 50



Длина L см	Δt °C	Ширина см			
		7	12	17	22
40	Δt 70°C	364	618	925	1234
	Δt 50°C	227	383	574	765
50	Δt 70°C	482	819	1227	1636
	Δt 50°C	301	508	761	1015
60	Δt 70°C	537	912	1366	1822
	Δt 50°C	335	566	847	1130
70	Δt 70°C	651	1105	1656	2209
	Δt 50°C	406	686	1027	1370
80	Δt 70°C	764	1297	1943	2592
	Δt 50°C	477	804	1205	1607
90	Δt 70°C	876	1487	2228	2972
	Δt 50°C	547	922	1382	1843
100	Δt 70°C	987	1676	2511	3349
	Δt 50°C	616	1040	1557	2077
110	Δt 70°C	1098	1864	2792	3725
	Δt 50°C	685	1156	1732	2310
120	Δt 70°C	1213	2060	3086	4117
	Δt 50°C	757	1278	1914	2553
130	Δt 70°C	1329	2257	3380	4509
	Δt 50°C	830	1400	2096	2796
140	Δt 70°C	1444	2453	3674	4901
	Δt 50°C	902	1521	2279	3039
150	Δt 70°C	1560	2649	3968	5293
	Δt 50°C	974	1643	2461	3282
160	Δt 70°C	1675	2844	4260	5682
	Δt 50°C	1045	1764	2642	3523
170	Δt 70°C	1789	3038	4551	6070
	Δt 50°C	1117	1884	2822	3764
180	Δt 70°C	1903	3233	4842	6459
	Δt 50°C	1188	2005	3003	4005
190	Δt 70°C	2018	3427	5133	6847
	Δt 50°C	1260	2125	3183	4246
200	Δt 70°C	2132	3621	5424	7235
	Δt 50°C	1331	2246	3364	4487
210	Δt 70°C	2247	3815	5715	7623
	Δt 50°C	1403	2366	3544	4727
220	Δt 70°C	2361	4009	6006	8010
	Δt 50°C	1474	2486	3724	4968
230	Δt 70°C	2475	4203	6296	8398
	Δt 50°C	1545	2607	3905	5208
240	Δt 70°C	2589	4397	6587	8785
	Δt 50°C	1617	2727	4085	5448
250	Δt 70°C	2703	4591	6877	9173
	Δt 50°C	1688	2847	4265	5688
260	Δt 70°C	2817	4785	7167	9560
	Δt 50°C	1759	2967	4445	5928
270	Δt 70°C	2932	4979	7458	9947
	Δt 50°C	1830	3088	4625	6168
280	Δt 70°C	3046	5172	7748	10334
	Δt 50°C	1901	3208	4805	6408
290	Δt 70°C	3160	5366	8038	10720
	Δt 50°C	1973	3328	4985	6648

** Для получения данных по мощности в пересчете на другие температурные графики вы можете воспользоваться программой подбора, представленной на нашем сайте www.splpro.ru в разделе « Документация ».



Длина L см	Δt °C	Ширина см			
		7	12	17	22
40	Δt 70°C	389	656	982	1310
	Δt 50°C	243	402	603	804
50	Δt 70°C	516	869	1302	1736
	Δt 50°C	322	533	799	1066
60	Δt 70°C	575	968	1450	1933
	Δt 50°C	359	594	890	1187
70	Δt 70°C	697	1173	1757	2343
	Δt 50°C	435	720	1079	1439
80	Δt 70°C	817	1376	2062	2750
	Δt 50°C	510	845	1266	1688
90	Δt 70°C	937	1578	2364	3153
	Δt 50°C	585	969	1451	1936
100	Δt 70°C	1056	1779	2664	3554
	Δt 50°C	660	1092	1636	2182
110	Δt 70°C	1175	1978	2963	3952
	Δt 50°C	733	1214	1819	2426
120	Δt 70°C	1298	2186	3275	4368
	Δt 50°C	811	1342	2010	2682
130	Δt 70°C	1422	2394	3587	4784
	Δt 50°C	888	1470	2202	2937
140	Δt 70°C	1546	2603	3899	5200
	Δt 50°C	965	1598	2393	3192
150	Δt 70°C	1669	2811	4210	5616
	Δt 50°C	1042	1726	2585	3448
160	Δt 70°C	1792	3017	4520	6028
	Δt 50°C	1119	1852	2775	3701
170	Δt 70°C	1915	3224	4829	6441
	Δt 50°C	1195	1979	2965	3954
180	Δt 70°C	2037	3430	5138	6853
	Δt 50°C	1272	2106	3154	4207
190	Δt 70°C	2160	3636	5447	7265
	Δt 50°C	1348	2232	3344	4460
200	Δt 70°C	2282	3842	5755	7676
	Δt 50°C	1425	2359	3533	4713
210	Δt 70°C	2404	4048	6064	8088
	Δt 50°C	1501	2485	3723	4965
220	Δt 70°C	2527	4254	6372	8499
	Δt 50°C	1577	2612	3912	5218
230	Δt 70°C	2649	4460	6681	8910
	Δt 50°C	1654	2738	4101	5470
240	Δt 70°C	2771	4666	6989	9321
	Δt 50°C	1730	2864	4291	5723
250	Δt 70°C	2893	4871	7297	9732
	Δt 50°C	1806	2991	4480	5975
260	Δt 70°C	3015	5077	7605	10143
	Δt 50°C	1883	3117	4669	6227
270	Δt 70°C	3137	5283	7913	10554
	Δt 50°C	1959	3243	4858	6479
280	Δt 70°C	3259	5488	8220	10964
	Δt 50°C	2035	3369	5047	6731
290	Δt 70°C	3381	5693	8528	11375
	Δt 50°C	2111	3495	5236	6983

* При необходимости возможно изготовление напольных конвекторов SPL BFM длиной свыше 290 см.

Длина Высота Ширина

SPL BWM(*L) - ... / ... / ... - **4 / 2 - E 15 - S P**

4 / 2

Конструктивное исполнение теплового пакета
общее количество труб / количество рядов по высоте
2/2 10/2
4/2 12/2
6/2 16/4
8/2 20/4 и т.д.

E

Покрытие теплообменника
S окрашенный в RAL 9016
E неокрашенный

15

Диаметр трубы теплообменного пакета
15 Ø15 мм

S

Обозначение стороны подводки теплоносителя
S нижнее подключение
B боковое подключение
T* нижнее подключение со встроенным термостатическим вентилем:
- T1 Danfoss

P

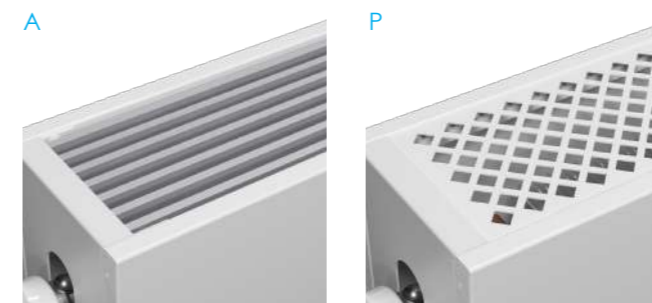
Обозначение конструкции решетки
A из алюминиевого профиля
P из перфорированного листа

***L**

Обозначение левого подключения
При заказе конвекторов SPL Basic WM необходимо указать тип подключения прибора [снизу справа / снизу слева / сбоку справа / сбоку слева].
По умолчанию поставляются отопительные приборы с нижним правым подключением.

P Решетка

В стандартный комплект поставки входит нелакированная решетка из алюминиевого профиля серебряного цвета. Возможно изготовление штампованной закрывающей решетки RAL 9016.

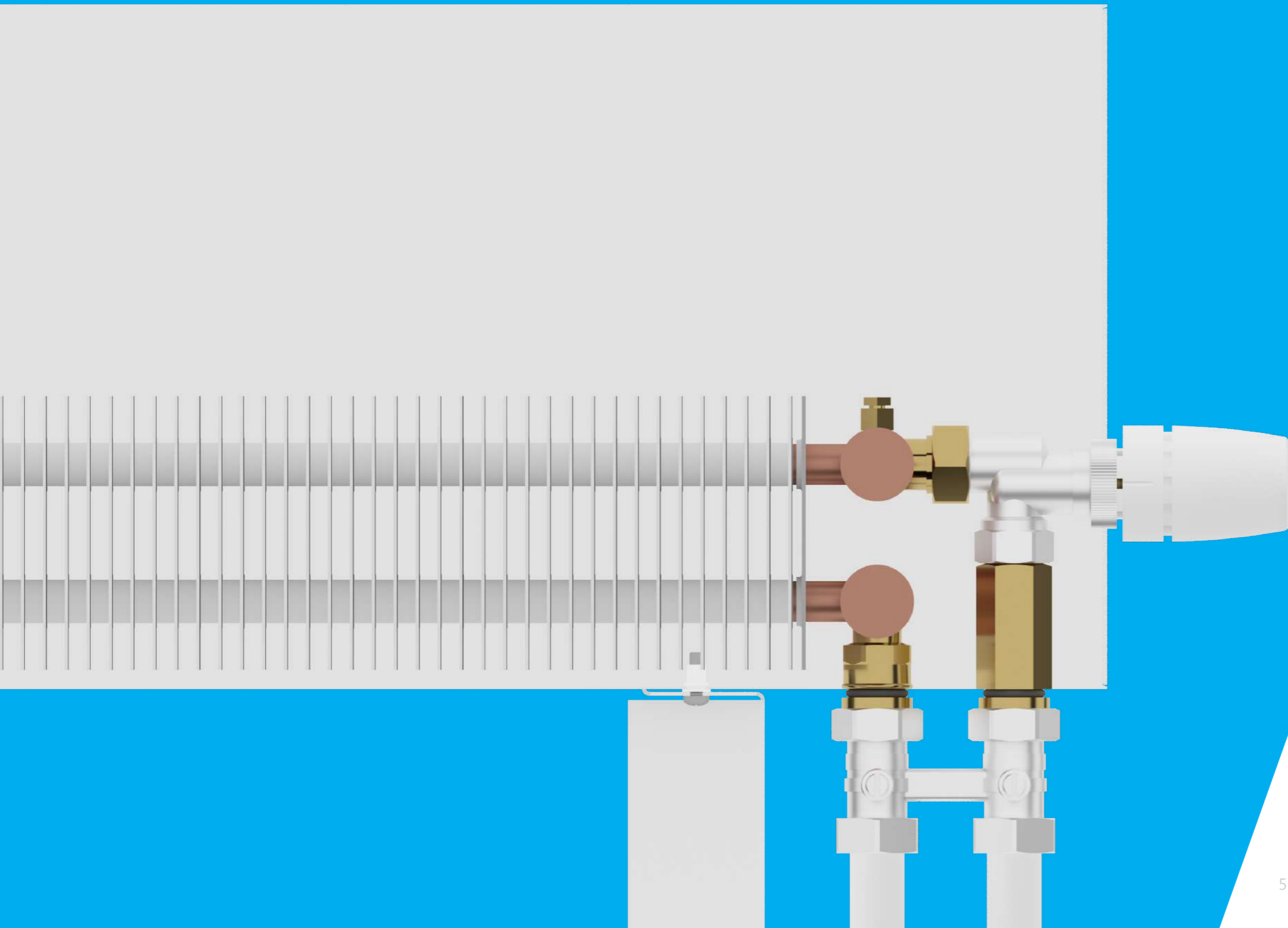


Пример заявки

Настенный конвектор SPL Basic WM, длина 180 см, высота 40 см, ширина 12 см, с окрашенным черным теплообменником 4/2, с диаметром трубы теплообменного пакета 15 мм, перфорированной решеткой, и боковым подключением.

Заказной код конвектора:
BWM 180/40/12 - 4/2 - S15 - BP

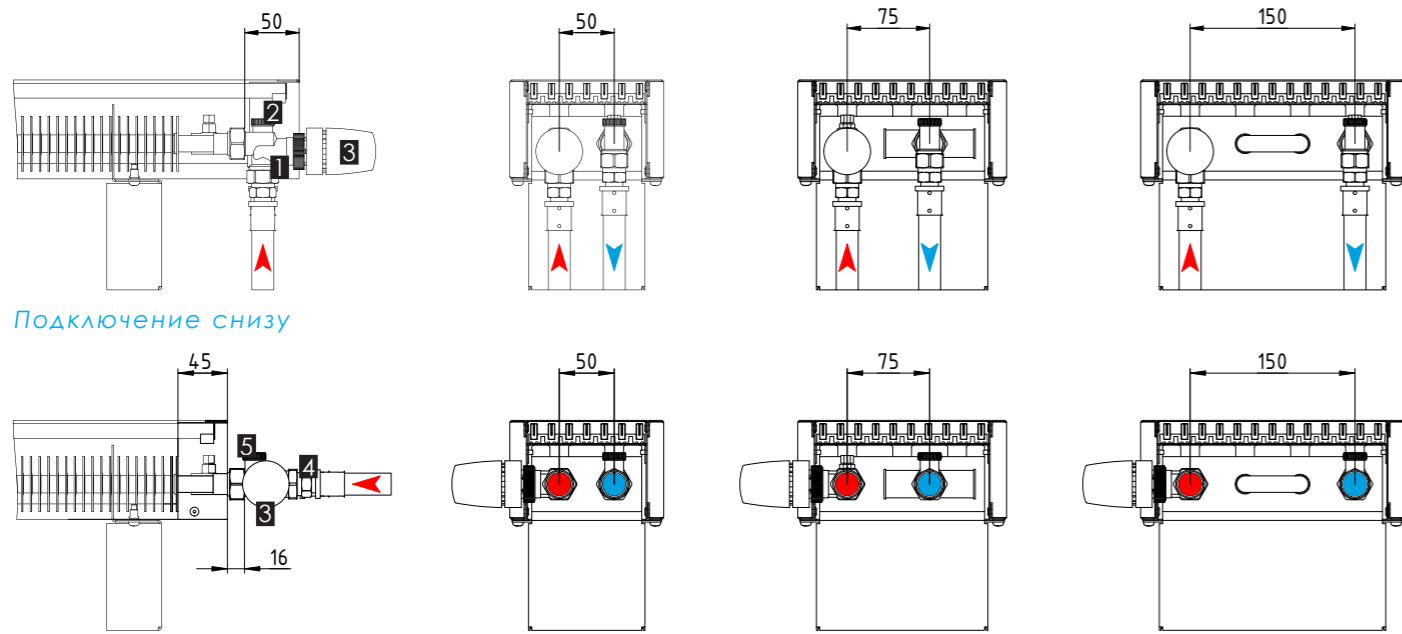
КОМПЛЕКТЫ СОЕДИНЕНИЙ



- схемы подключения конвекторов к системе
- запорно-присоединительная арматура
для конвекторов SPL Basic FM / WM

Схемы подключения напольных конвекторов

Конвекторы SPL BFM с однорядным теплообменником

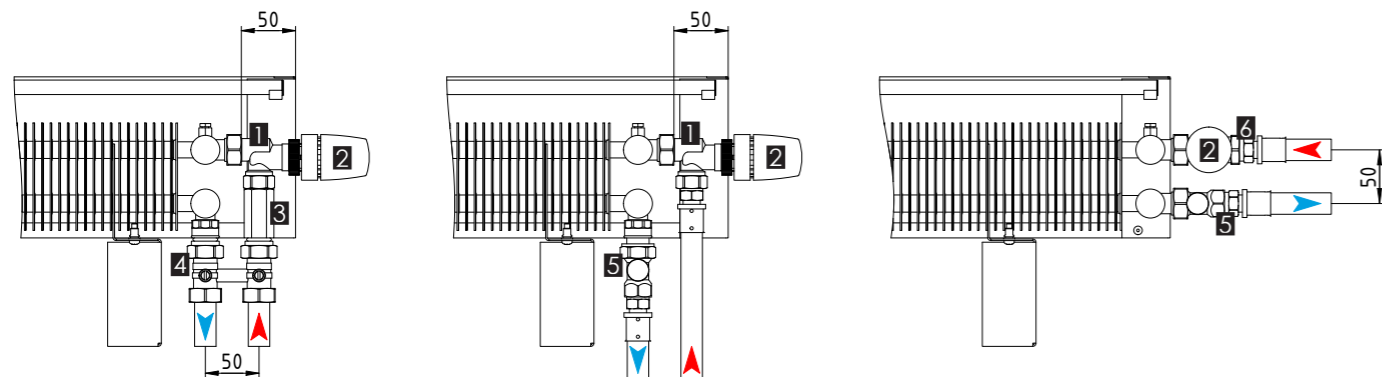


Подключение снизу

Подключение сбоку

- Basic FM 2/1, 3/1, 4/1**
1. Термостатический вентиль осевой G1/2''
 2. Запорный вентиль угловой G1/2''
 3. Термостатическая головка
 4. Термостатический вентиль прямой G1/2''
 5. Запорный вентиль прямой G1/2''

Конвекторы SPL BFM с двухрядным теплообменником



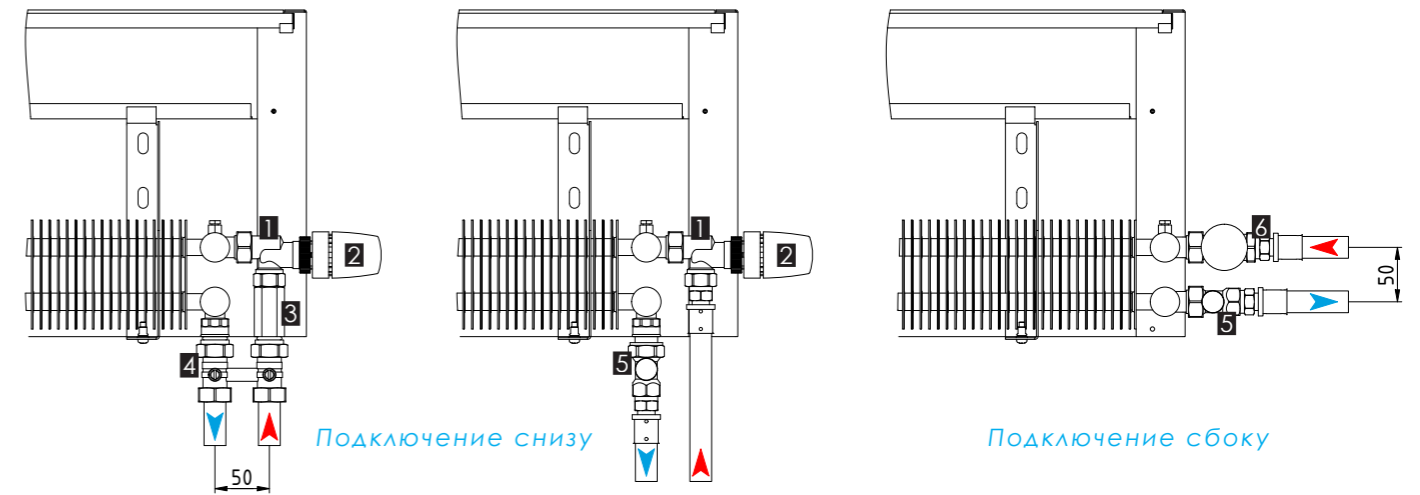
Подключение снизу

Подключение сбоку

- Basic FM 2/2, 4/2, 6/2, 8/2**
1. Термостатический вентиль осевой G1/2''
 2. Термостатическая головка
 3. Удлинитель НВ G1/2'' (52 мм, в комплекте не поставляется)
 4. Узел подключения прямой G1/2'' с ниппелем G1/2''x G3/4''
 5. Запорный вентиль прямой G1/2''
 6. Термостатический вентиль прямой G1/2''

Схемы подключения настенных конвекторов

Настенные конвекторы SPL BWM



Подключение снизу

Подключение сбоку

- Basic FM 2/2, 4/2, 6/2, 8/2**
1. Термостатический вентиль осевой G1/2''
 2. Термостатическая головка
 3. Удлинитель НВ G1/2'' (52 мм, в комплекте не поставляется)
 4. Узел подключения прямой G1/2'' с ниппелем G1/2''x G3/4''
 5. Запорный вентиль прямой G1/2''
 6. Термостатический вентиль прямой G1/2''



**SPL
INSTYLE
FC**

ОПИСАНИЕ

Внутрипольные конвекторы SPL INSTYLE FC

Внутрипольные конвекторы с принудительной конвекцией SPL Instyle FC – оптимальное решение для комнат с панорамным остеклением, зданий с большими теплопотерями и высокими требованиями с точки зрения дизайна.

Они предназначены для отопления помещений, в которых использования отопительных приборов с естественной циркуляцией воздуха оказывается недостаточно, а также там, где установка других типов оборудования является нежелательной.

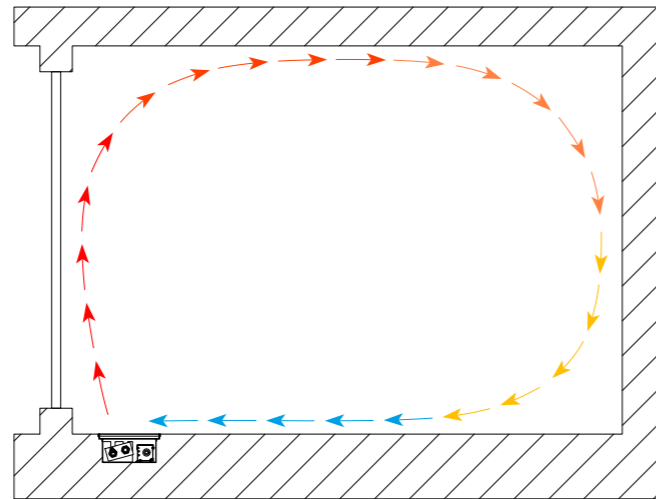
Конвекторы SPL Instyle FC более эффективны, поскольку широкие возможности изменения скорости потока воздуха, созданные тангенциальным вентилятором, позволяют легко изменять интенсивность теплоотдачи и, как следствие, отапливать здания за более короткий временной промежуток.

Данная модель отопительных приборов может быть использована в низкотемпературных системах отопления. Эта возможность позволяет существенно снизить затраты на обогрев зданий (дач, загородных домов, сезонного жилья) без постоянного пребывания людей.

Условия эксплуатации

Конвекторы допускается использовать в системах водяного отопления с температурой теплоносителя до 120 °С и рабочим избыточным давлением до 1,6 МПа [16 кгс/см²].

Принцип работы



Тепло поступает в комнату от теплообменника, который состоит из цельногнутой медной трубки D10 (COMPACT) или D15 (STANDART) и механически прикрепленных к ней алюминиевых ламелей. При циркуляции теплоносителя по регистру трубка нагревается, передавая тепло ламелям. В то же время ниспадающие воздушные потоки посредством тангенциального вентилятора продуваются через теплообменник, нагреваются и поднимаются вверх. В результате возникает конвективное движение воздуха в отопительном приборе.

ТЕХНИЧЕСКИЕ ХАРАКТЕРИСТИКИ

120 град. $\max t_{\text{раб}}$	1,6 Мпа $\max P_{\text{раб}}$	Соединительная резьба BP 1/2" (COMPACT) или Eurokonus BP 3/4" (STANDART)	
Глубина H [см] 7, 9, 11, 13	Ширина [см] 16, 18, 20, 24, 30, 34, 38	Длина L [см] 60 - 280	
Тепловая мощность Q [Вт] 21 - 8802 (при $\Delta t=50$ град.)			

высокая
тепловая
мощность

широкие
возможности
использования

низкие
эксплуатационные
затраты

быстрый
обогрев
помещения

низкий
уровень
шума

оптимизированный
тепловой
поток

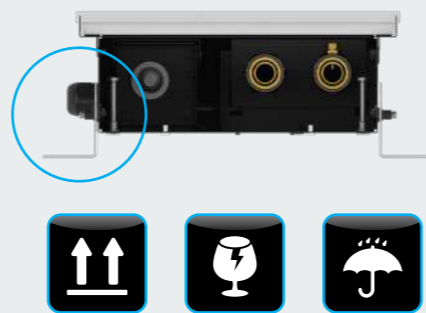
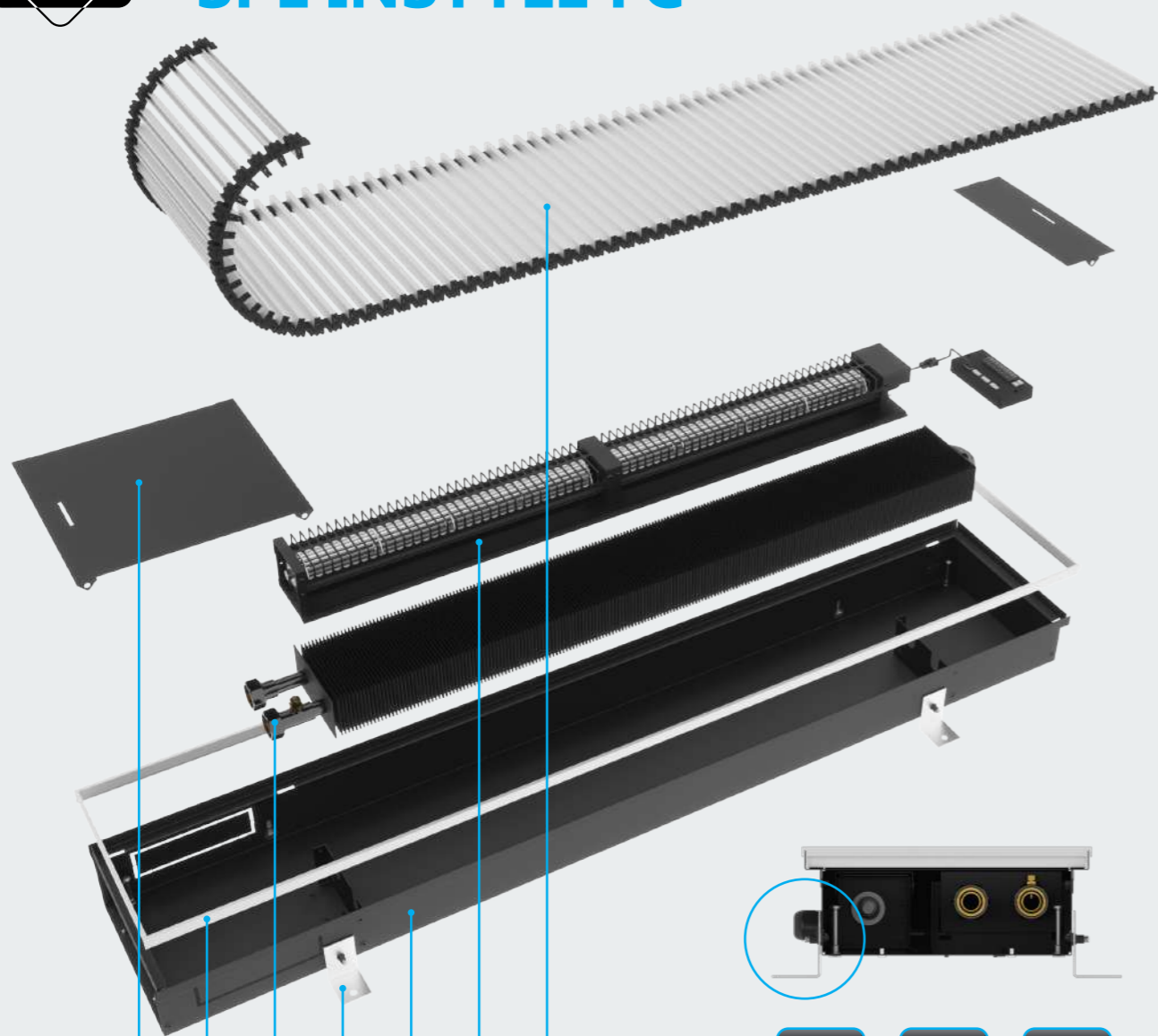
экономичные
вентиляторы



INSTYLE FC



СТРУКТУРА КОНВЕКТОРА SPL INSTYLE FC



1. Закрывающая панель
2. Декоративная рамка
3. Al/Cu отопительный регистр
4. Фиксирующие уголки
5. Короб конвектора
6. Тангенциальный вентилятор
7. Декоративная решетка*

ГАРАНТИЯ ПРОИЗВОДИТЕЛЯ 10 ЛЕТ

○ Комплект крепежных уголков с регулировочными винтами. Максимальная высота регулировки 18 мм.

* Декоративная решетка заказывается отдельно, информация в разделе SPL DGA.

[см. стр. 31]

Короб конвектора выполнен из оцинкованной стали RAL 9005 толщиной 1 мм. Он оснащен ребрами жесткости, обеспечивающими сохранение его первоначальной формы во время монтажа и эксплуатации.

Конструкция теплообменника представляет собой совокупность цельногнутой медной трубки D10 или D15 и пакета алюминиевых ламелей. Отопительный регистр имеет соединение **BP 1/2"** (модель COMPACT) или быстроразъемное соединение **Eurokonus BP 3/4"** (модель STANDART), что обеспечивает быстроту монтажа. Кроме того, теплообменник укомплектован воздухоотводчиком, позволяющим избежать скопление воздуха в системе отопления, а также удалить его

в случае возникновения необходимости.

В конструкции встраиваемых в пол конвекторов *SPL IFC* устанавливаются тангенциальные вентиляторы с энергосберегающими EC - двигателями. Вентиляторы в защитных кожухах, устанавливаются на виброизоляторах и имеют низкие шумовые характеристики.

Напряжение питания конвектора 24 В, что делает его безопасным в эксплуатации.

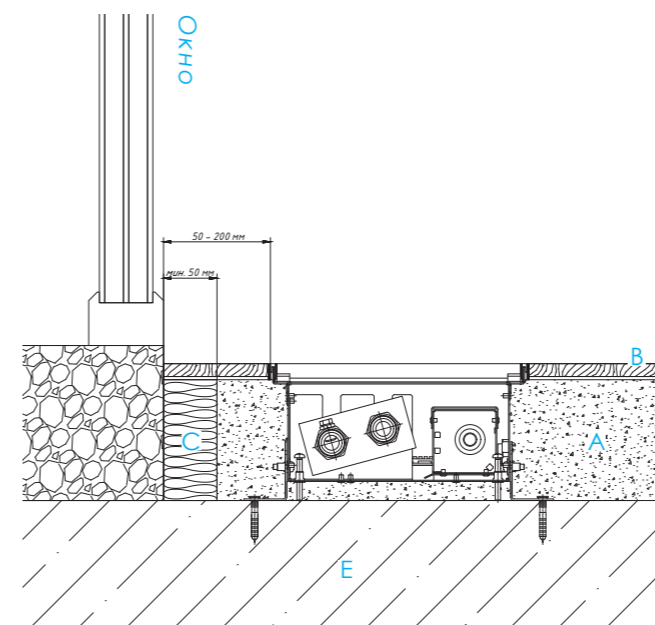
Закрывающая панель надежно маскирует узел подключения конвектора, делая его абсолютно незаметным. Декоративная крышка и теплообменник окрашены в RAL 9005. По периметру корпуса отопительного прибора установлена декоративная рамка из алюминиевого профиля.

ПРИМЕРЫ МОНТАЖА КОНВЕКТОРОВ SPL INSTYLE FC

Длину отопительного прибора следует определять теплотехническим расчетом и принимать не менее 50% ширины светового проема.

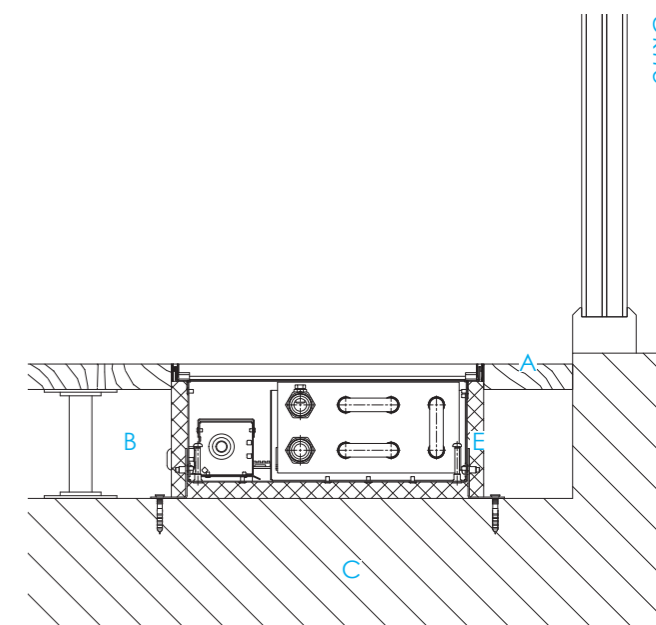
Полная инструкция с указаниями по монтажу представлена в паспорте изделия. Ниже приведены схемы возможного монтажа в стяжку и в фальшпол.

Монтаж в стяжку



- A Стяжка
- B Чистый пол
- C Теплоизоляция
- E Черновой пол

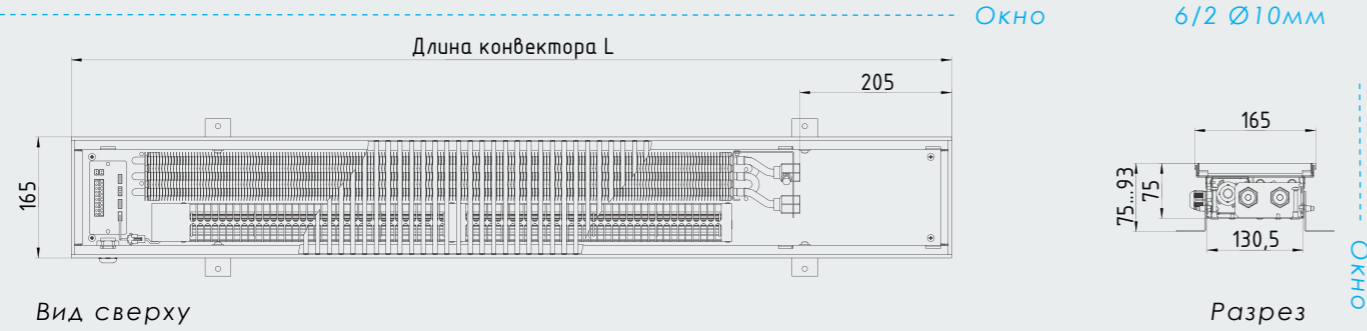
Монтаж в фальшпол



- A Чистый пол
- B Фальшпол
- C Черновой пол
- E Шумоизоляция

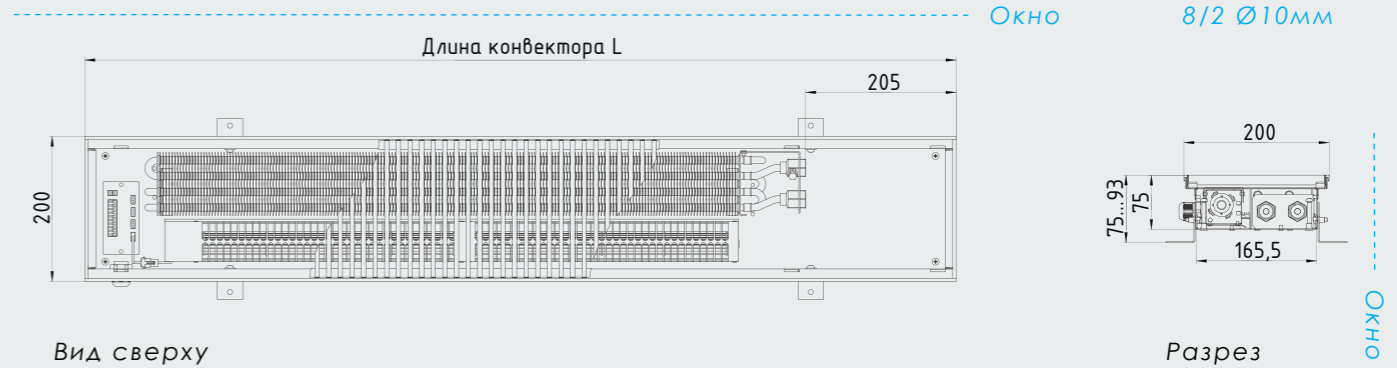
SPL Instyle FC 7/16

Технические чертежи (все размеры указаны в мм)



SPL Instyle FC 7/20

Технические чертежи (все размеры указаны в мм)



ТЕПЛОВАЯ МОЩНОСТЬ Q [Вт]



Скорость вращения вентиляторов n/n max, %	Δt °C	Длина L см											
		60	80	100	120	140	160	180	200	220	240	260	280
0	Δt 70°C	35	56	91	112	147	168	202	223	258	279	314	335
	Δt 60°C	28	45	73	89	117	134	162	179	207	224	252	268
	Δt 50°C	21	34	56	69	90	103	125	138	159	172	193	206
1	Δt 70°C	315	495	792	959	1238	1391	1681	1823	2071	2199	2429	2544
	Δt 60°C	273	429	687	831	1073	1206	1457	1580	1795	1907	2106	2205
	Δt 50°C	230	363	580	702	906	1019	1231	1335	1516	1610	1779	1863
2	Δt 70°C	411	646	1032	1248	1610	1807	2183	2365	2684	2847	3141	3285
	Δt 60°C	356	560	895	1082	1396	1567	1893	2051	2327	2468	2724	2848
	Δt 50°C	301	473	756	914	1179	1323	1599	1732	1966	2085	2300	2406
3	Δt 70°C	459	722	1152	1393	1796	2015	2435	2637	2991	3171	3497	3656
	Δt 60°C	398	626	999	1208	1557	1747	2111	2286	2593	2749	3032	3170
	Δt 50°C	336	528	844	1020	1315	1476	1783	1931	2190	2322	2561	2677
4	Δt 70°C	531	835	1332	1610	2075	2327	2812	3044	3451	3657	4031	4212
	Δt 60°C	460	724	1155	1396	1799	2017	2438	2639	2992	3171	3495	3652
	Δt 50°C	389	611	976	1179	1519	1704	2059	2229	2527	2678	2952	3084
5	Δt 70°C	579	910	1452	1755	2261	2535	3063	3315	3758	3981	4388	4583
	Δt 60°C	502	789	1259	1522	1960	2198	2656	2874	3258	3452	3804	3973
	Δt 50°C	424	666	1064	1285	1656	1856	2243	2428	2752	2916	3213	3356
Мощность W / Напряжение V		2,4 24	2,4 24	2,4 24	2,4 24	2,4 24	4,8 24	7,2 24	7,2 24	7,2 24	7,2 24	7,2 24	9,6 24

УРОВЕНЬ ЗВУКОВОГО ДАВЛЕНИЯ [дБ(А)]

Скорость вращения вентиляторов n/n max, %	Длина L см											
	60	80	100	120	140	160	180	200	220	240	260	280
0	0	0	0	0	0	0	0	0	0	0	0	0
1	16,3	17,5	17,5	17,5	17,5	17,5	18,3	18,3	18,3	18,3	18,3	18,8
2	22,8	24,5	24,5	24,5	24,5	24,5	25,7	25,7	25,7	25,7	25,7	26,3
3	26,0	28,0	28,0	28,0	28,0	28,0	29,3	29,3	29,3	29,3	29,3	30,0
4	30,9	33,3	33,3	33,3	33,3	33,3	34,8	34,8	34,8	34,8	34,8	35,6
5	34,1	36,8	36,8	36,8	36,8	36,8	38,5	38,5	38,5	38,5	38,5	39,4

* Для получения данных по мощности в пересчете на другие температурные графики вы можете воспользоваться программой подбора, представленной на нашем сайте www.splpro.ru в разделе «Документация».

ТЕПЛОВАЯ МОЩНОСТЬ Q [Вт]



Скорость вращения вентиляторов n/n max, %	Δt °C	Длина L см											
		60	80	100	120	140	160	180	200	220	240	260	280
0	Δt 70°C	39	63	102	126	166	189	229	252	292	315	355	378
	Δt 60°C	32	51	82	101	133	152	183	202	234	253	284	303
	Δt 50°C	24	39	63	78	102	117	141	155	180	194	219	233
1	Δt 70°C	345	544	870	1053	1360	1528	1846	2002	2274	2415	2668	2794
	Δt 60°C	300	473	756	915	1182	1328	1604	1740	1977	2099	2319	2428
	Δt 50°C	254	401	641	776	1001	1125	1359	1474	1675	1778	1965	2057
2	Δt 70°C	461	725	1158	1401	1806	2027	2450	2654	3011	3194	3524	3685
	Δt 60°C	400	629	1005	1215	1567	1759	2126	2303	2613	2772	3058	3198
	Δt 50°C	338	532	850	1028	1325	1487	1797	1947	2209	2343	2586	2704
3	Δt 70°C	518	815	1302	1574	2029	2277	2751	2980	3380	3584	3952	4131
	Δt 60°C	450	707	1129	1365	1760	1975	2386	2584	2931	3108	3482	3583
	Δt 50°C	380	598	954	1154	1487	1669	2016	2183	2477	2626	2896	3027
4	Δt 70°C	605	951	1518	1835	2364	2652	3204	3469	3933	4168	4594	4800
	Δt 60°C	524	824	1316	1590	2049	2298	2777	3006	3408	3612	3982	4160
	Δt 50°C	443	696	1111	1343	1730	1940	2345	2538	2878	3050	3362	3512
5	Δt 70°C	663	1042	1662	2009	2588	2902	3506	3794	4301	4557	5022	5245
	Δt 60°C	574	902	1440	1740	2242	2514	3038	3287	3726	3948	4351	4544
	Δt 50°C	485	762	1216	1469	1892	2122	2564	2774	3145	3332	3672	3835
Мощность W / Напряжение V		2,4 24	2,4 24	2,4 24	2,4 24	2,4 24	4,8 24	7,2 24	7,2 24	7,2 24	7,2 24	7,2 24	9,6 24

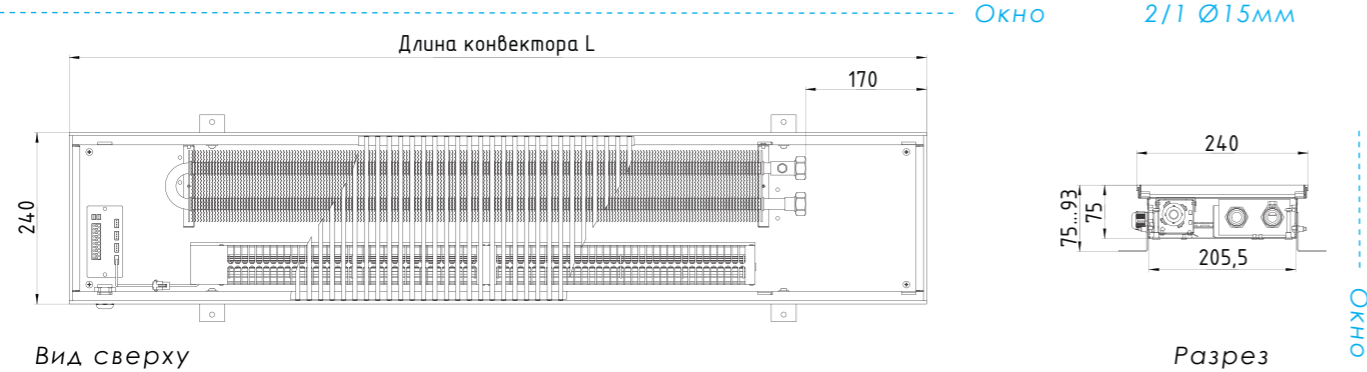
УРОВЕНЬ ЗВУКОВОГО ДАВЛЕНИЯ [дБ(А)]

Скорость вращения вентиляторов n/n max, %	Длина L см											
	60	80	100	120	140	160	180	200	220	240	260	280
0	0	0	0	0	0	0	0	0	0	0	0	0
1	16,3	17,5	17,5	17,5	17,5	17,5	18,3	18,3	18,3	18,3	18,3	18,8
2	22,8	24,5	24,5	24,5	24,5	24,5	25,7	25,7	25,7	25,7	25,7	26,3
3	26,0	28,0	28,0	28,0	28,0	28,0	29,3	29,3	29,3	29,3	29,3	30,0
4	30,9	33,3	33,3	33,3	33,3	33,3	34,8	34,8	34,8	34,8	34,8	35,6
5	34,1	36,8	36,8	36,8	36,8	36,8	38,5	38,5	38,5	38,5	38,5	39,4

** При необходимости возможно изготовление внутривольных конвекторов SPL Instyle FC длиной свыше 280 см.

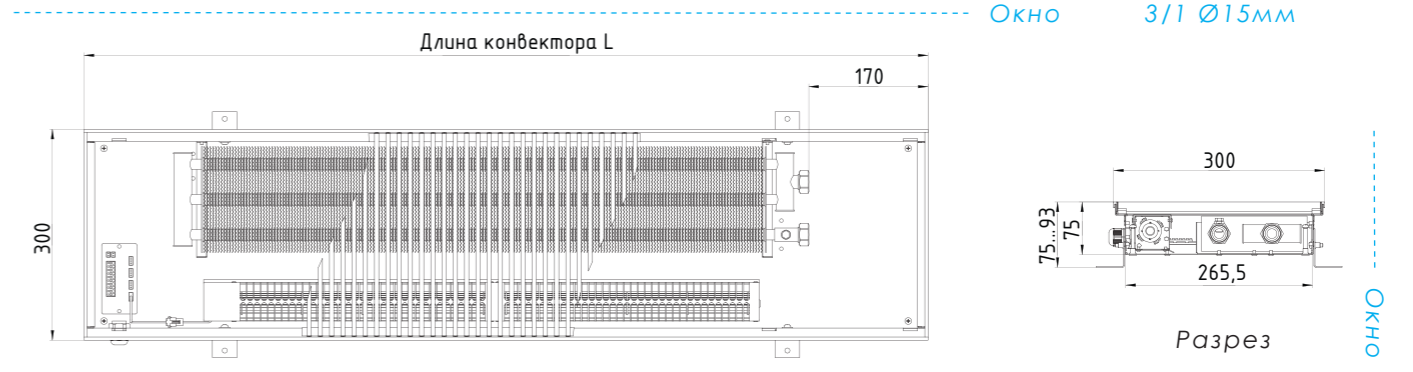
SPL Instyle FC 7/24

Технические чертежи (все размеры указаны в мм)



SPL Instyle FC 7/30

Технические чертежи (все размеры указаны в мм)



ТЕПЛОВАЯ МОЩНОСТЬ Q [Вт]



Скорость вращения вентиляторов n/n max, %	Δt °C	Длина L см											
		60	80	100	120	140	160	180	200	220	240	260	280
0	Δt 70°C	75	120	194	239	314	359	434	479	553	598	673	718
	Δt 60°C	60	97	157	193	253	290	350	386	447	483	543	579
	Δt 50°C	47	75	122	150	197	225	272	300	347	375	422	450
1	Δt 70°C	368	582	934	1135	1471	1660	1980	2156	2459	2623	2910	3061
	Δt 60°C	312	493	792	962	1247	1407	1678	1827	2084	2223	2466	2594
	Δt 50°C	257	406	651	791	1025	1157	1379	1502	1713	1827	2028	2133
2	Δt 70°C	462	729	1169	1419	1837	2071	2467	2684	3059	3259	3612	3794
	Δt 60°C	392	618	991	1204	1558	1757	2093	2277	2594	2764	3063	3218
	Δt 50°C	322	509	816	991	1283	1446	1722	1874	2135	2275	2521	2649
3	Δt 70°C	508	802	1286	1561	2020	2276	2711	2948	3358	3576	3962	4161
	Δt 60°C	431	681	1091	1325	1714	1931	2300	2501	2850	3034	3362	3531
	Δt 50°C	355	560	898	1091	1411	1590	1894	2060	2346	2498	2768	2907
4	Δt 70°C	578	912	1462	1774	2295	2585	3077	3344	3808	4053	4488	4711
	Δt 60°C	491	774	1241	1506	1948	2194	2612	2839	3232	3440	3810	3999
	Δt 50°C	404	638	1022	1240	1605	1807	2151	2338	2663	2834	3138	3294
5	Δt 70°C	625	986	1579	1916	2478	2790	3321	3608	4108	4371	4839	5078
	Δt 60°C	530	837	1341	1626	2104	2369	2819	3063	3487	3711	4108	4311
	Δt 50°C	437	690	1105	1340	1733	1952	2323	2524	2873	3058	3385	3552
Мощность W / Напряжение V		2,4 24	2,4 24	2,4 24	2,4 24	2,4 24	4,8 24	7,2 24	7,2 24	7,2 24	7,2 24	7,2 24	9,6 24

УРОВЕНЬ ЗВУКОВОГО ДАВЛЕНИЯ [дБ(А)]

Скорость вращения вентиляторов n/n max, %	Длина L см											
	60	80	100	120	140	160	180	200	220	240	260	280
0	0	0	0	0	0	0	0	0	0	0	0	0
1	16,3	17,5	17,5	17,5	17,5	17,5	18,3	18,3	18,3	18,3	18,3	18,8
2	22,8	24,5	24,5	24,5	24,5	24,5	25,7	25,7	25,7	25,7	25,7	26,3
3	26,0	28,0	28,0	28,0	28,0	28,0	29,3	29,3	29,3	29,3	29,3	30,0
4	30,9	33,3	33,3	33,3	33,3	33,3	34,8	34,8	34,8	34,8	34,8	35,6
5	34,1	36,8	36,8	36,8	36,8	36,8	38,5	38,5	38,5	38,5	38,5	39,4

* Для получения данных по мощности в пересчете на другие температурные графики вы можете воспользоваться программой подбора, представленной на нашем сайте www.splpro.ru в разделе «Документация».

ТЕПЛОВАЯ МОЩНОСТЬ Q [Вт]



Скорость вращения вентиляторов n/n max, %	Δt °C	Длина L см											
		60	80	100	120	140	160	180	200	220	240	260	280
0	Δt 70°C	92	147	238	293	385	440	532	587	679	734	825	880
	Δt 60°C	74	118	192	237	311	355	429	474	548	592	666	711
	Δt 50°C	57	92	149	184	241	276	333	368	425	460	517	551
1	Δt 70°C	439	694	1114	1354	1755	1980	2361	2571	2933	3128	3471	3651
	Δt 60°C	372	588	944	1148	1487	1678	2001	2179	2486	2651	2942	3094
	Δt 50°C	306	484	776	944	1223	1380	1645	1792	2044	2180	2418	2544
2	Δt 70°C	566	894	1434	1741	2254	2540	3026	3292	3751	3996	4429	4653
	Δt 60°C	480	758	1216	1477	1912	2154	2567	2792	3182	3390	3757	3947
	Δt 50°C	395	624	1001	1215	1573	1773	2113	2298	2619	2790	3092	3248
3	Δt 70°C	630	994	1593	1934	2503	2820	3359	3652	4160	4430	4908	5154
	Δt 60°C	534	843	1352	1641	2124	2393	2850	3099	3530	3759	4164	4373
	Δt 50°C	440	694	1113	1351	1749	1970	2346	2551	2906	3095	3429	3601
4	Δt 70°C	725	1144	1833	2224	2877	3240	3857	4192	4774	5081	5926	5905
	Δt 60°C	615	971	1556	1888	2442	2750	3274	3559	4052	4313	4776	5013
	Δt 50°C	507	800	1282	1555	2012	2265	2697	2931	3338	3553	3934	4129
5	Δt 70°C	788	1244	1992	2417	3126	3520	4190	4553	5182	5515	6105	6406
	Δt 60°C	669	1056	1692	2052	2654	2988	3557	3865	4400	4682	5183	5439
	Δt 50°C	551	870	1394	1691	2187	2462	2931	3185	3625	3858	4271	4482
Мощность W / Напряжение V		2,4 24	2,4 24	2,4 24	2,4 24	2,4 24	4,8 24	7,2 24	7,2 24	7,2 24	7,2 24	7,2 24	9,6 24

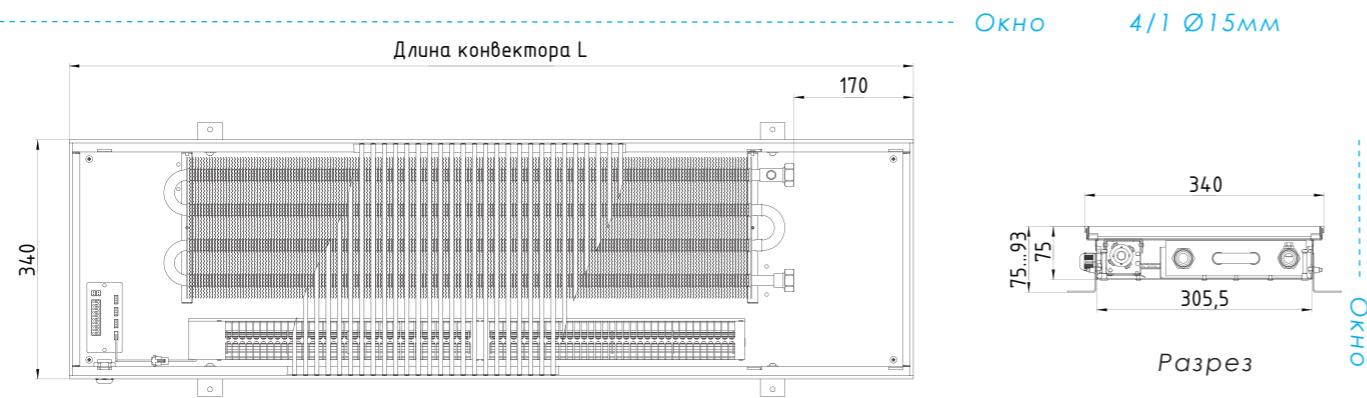
УРОВЕНЬ ЗВУКОВОГО ДАВЛЕНИЯ [дБ(А)]

Скорость вращения вентиляторов n/n max, %	Длина L см											
	60	80	100	120	140	160	180	200	220	240	260	280
0	0	0	0	0	0	0	0	0	0	0	0	0
1	16,3	17,5	17,5	17,5	17,5	17,5	18,3	18,3	18,3	18,3	18,3	18,8
2	22,8	24,5	24,5	24,5	24,5	24,5	25,7	25,7	25,7	25,7	25,7	26,3
3	26,0	28,0	28,0	28,0	28,0	28,0	29,3	29,3	29,3	29,3	29,3	30,0
4	30,9	33,3	33,3	33,3	33,3	33,3	34,8	34,8	34,8	34,8	34,8	35,6
5	34,1	36,8	36,8	36,8	36,8	36,8	38,5	38,5	38,5	38,5	38,5	39,4

** При необходимости возможно изготовление внутривольных конвекторов SPL Instyle FC длиной свыше 280 см.

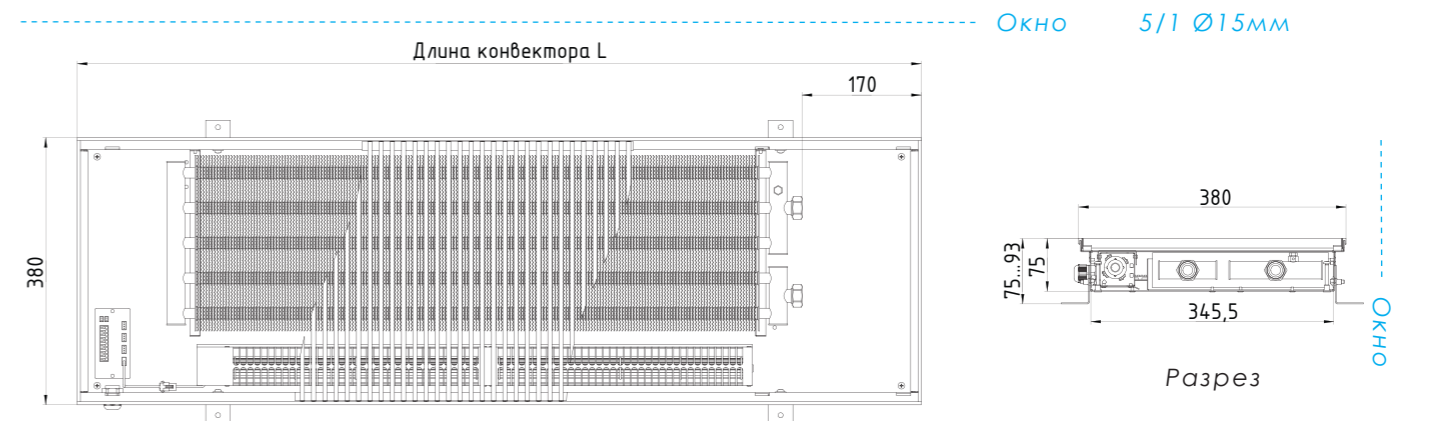
SPL Instyle FC 7/34

Технические чертежи (все размеры указаны в мм)



SPL Instyle FC 7/38

Технические чертежи (все размеры указаны в мм)



ТЕПЛОВАЯ МОЩНОСТЬ Q [Вт]



Скорость вращения вентиляторов n/n max, %	Δt °C	Длина L см											
		60	80	100	120	140	160	180	200	220	240	260	280
0	Δt 70°C	108	173	281	346	454	519	627	692	800	865	974	1038
	Δt 60°C	87	140	227	279	367	419	506	559	646	698	786	838
	Δt 50°C	68	108	176	217	285	325	393	434	501	542	610	651
1	Δt 70°C	475	750	1204	1464	1897	2140	2552	2779	3170	3381	3752	3946
	Δt 60°C	402	636	1021	1240	1607	1813	2163	2355	2687	2865	3179	3344
	Δt 50°C	331	523	839	1020	1322	1491	1778	1936	2209	2356	2614	2749
2	Δt 70°C	627	990	1588	1928	2496	2813	3351	3645	4154	4425	4904	5152
	Δt 60°C	532	840	1347	1635	2117	2386	2842	3092	3523	3753	4160	4370
	Δt 50°C	438	691	1108	1346	1742	1964	2340	2545	2900	3089	3424	3597
3	Δt 70°C	703	1110	1779	2160	2795	3149	3750	4078	4645	4947	5480	5755
	Δt 60°C	597	942	1510	1833	2372	2672	3182	3460	3942	4197	4650	4883
	Δt 50°C	491	776	1243	1509	1953	2200	2620	2849	3246	3456	3829	4021
4	Δt 70°C	817	1290	2067	2508	3244	3654	4350	4727	5383	5729	6344	6659
	Δt 60°C	694	1095	1754	2129	2754	3101	3692	4013	4569	4863	5385	5652
	Δt 50°C	572	902	1445	1754	2268	2555	3041	3306	3764	4006	4436	4656
5	Δt 70°C	894	1410	2259	2740	3544	3990	4749	5160	5874	6251	6920	7262
	Δt 60°C	759	1197	1917	2326	3008	3387	4032	4381	4987	5307	5875	6165
	Δt 50°C	625	986	1580	1917	2479	2791	3322	3610	4109	4373	4841	5080
Мощность W / Напряжение V		2,4 24	2,4 24	2,4 24	2,4 24	2,4 24	4,8 24	7,2 24	7,2 24	7,2 24	7,2 24	7,2 24	9,6 24

УРОВЕНЬ ЗВУКОВОГО ДАВЛЕНИЯ [дБ(А)]

Скорость вращения вентиляторов n/n max, %	Длина L см											
	60	80	100	120	140	160	180	200	220	240	260	280
0	0	0	0	0	0	0	0	0	0	0	0	0
1	16,3	17,5	17,5	17,5	17,5	17,5	18,3	18,3	18,3	18,3	18,3	18,8
2	22,8	24,5	24,5	24,5	24,5	24,5	25,7	25,7	25,7	25,7	25,7	26,3
3	26,0	28,0	28,0	28,0	28,0	28,0	29,3	29,3	29,3	29,3	29,3	30,0
4	30,9	33,3	33,3	33,3	33,3	33,3	34,8	34,8	34,8	34,8	34,8	35,6
5	34,1	36,8	36,8	36,8	36,8	36,8	38,5	38,5	38,5	38,5	38,5	39,4

* Для получения данных по мощности в пересчете на другие температурные графики вы можете воспользоваться программой подбора, представленной на нашем сайте www.splpro.ru в разделе «Документация».

ТЕПЛОВАЯ МОЩНОСТЬ Q [Вт]



Скорость вращения вентиляторов n/n max, %	Δt °C	Длина L см											
		60	80	100	120	140	160	180	200	220	240	260	280
0	Δt 70°C	125	201	326	401	527	602	728	803	928	1004	1129	1204
	Δt 60°C	101	162	263	324	425	486	587	648	749	810	911	972
	Δt 50°C	79	126	204	251	330	377	456	503	582	629	707	754
1	Δt 70°C	488	771	1238	1505	1950	2200	2624	2857	3259	3476	3857	4057
	Δt 60°C	414	654	1049	1275	1652	1864	2223	2421	2762	2946	3268	3438
	Δt 50°C	340	537	863	1048	1359	1533	1828	1991	2271	2422	2687	2826
2	Δt 70°C	654	1033	1657	2011	2604	2935	3496	3803	4333	4616	5116	5374
	Δt 60°C	555	876	1405	1706	2209	2489	2966	3226	3676	3916	4339	4559
	Δt 50°C	457	721	1157	1404	1818	2049	2441	2655	3026	3223	3572	3752
3	Δt 70°C	737	1164	1866	2265	2931	3302	3932	4276	4870	5186	5745	6033
	Δt 60°C	626	988	1583	1922	2487	2802	3337	3628	4133	4401	4875	5119
	Δt 50°C	515	813	1304	1582	2048	2307	2747	2987	3403	3623	4014	4215
4	Δt 70°C	862	1360	2180	2644	3421	3853	4587	4985	5676	6041	6690	7022
	Δt 60°C	732	1155	1850	2245	2904	3270	3893	4231	4818	5128	5678	5960
	Δt 50°C	603	951	1524	1849	2392	2694	3207	3486	3969	4224	4678	4910
5	Δt 70°C	945	1491	2389	2898	3748	4220	5023	5458	6213	6611	7319	7680
	Δt 60°C	802	1266	2028	2460	3182	3583	4264	4634	5275	5613	6214	6521
	Δt 50°C	661	1043	1671	2027	2622	2952	3514	3818	4346	4625	5120	5373
Мощность W / Напряжение V		2,4 24	2,4 24	2,4 24	2,4 24	2,4 24	4,8 24	7,2 24	7,2 24	7,2 24	7,2 24	7,2 24	9,6 24

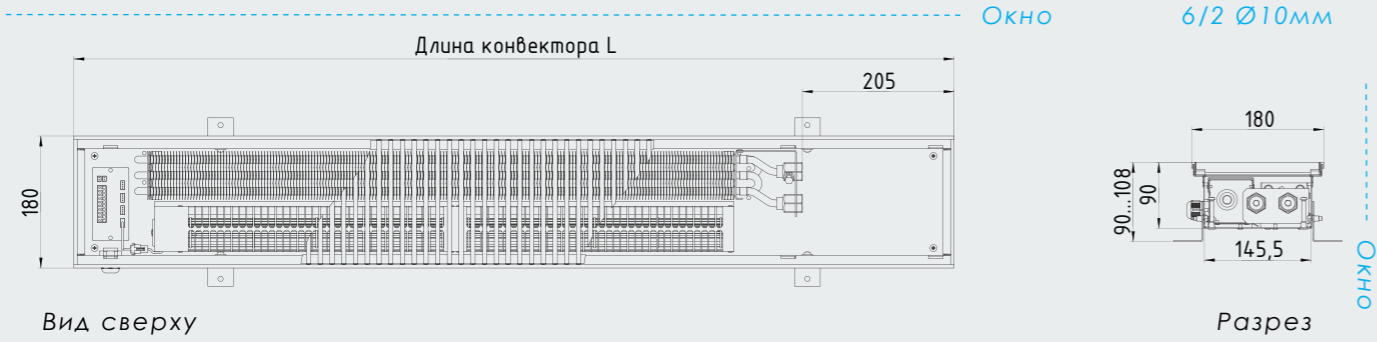
УРОВЕНЬ ЗВУКОВОГО ДАВЛЕНИЯ [дБ(А)]

Скорость вращения вентиляторов n/n max, %	Длина L см											
	60	80	100	120	140	160	180	200	220	240	260	280
0	0	0	0	0	0	0	0	0	0	0	0	0
1	16,3	17,5	17,5	17,5	17,5	17,5	18,3	18,3	18,3	18,3	18,3	18,8
2	22,8	24,5	24,5	24,5	24,5	24,5	25,7	25,7	25,7	25,7	25,7	26,3
3	26,0	28,0	28,0	28,0	28,0	28,0	29,3	29,3	29,3	29,3	29,3	30,0
4	30,9	33,3	33,3	33,3	33,3	33,3	34,8	34,8	34,8	34,8	34,8	35,6
5	34,1	36,8	36,8	36,8	36,8	36,8	38,5	38,5	38,5	38,5	38,5	39,4

** При необходимости возможно изготовление внутривольных конвекторов SPL Instyle FC длиной свыше 280 см.

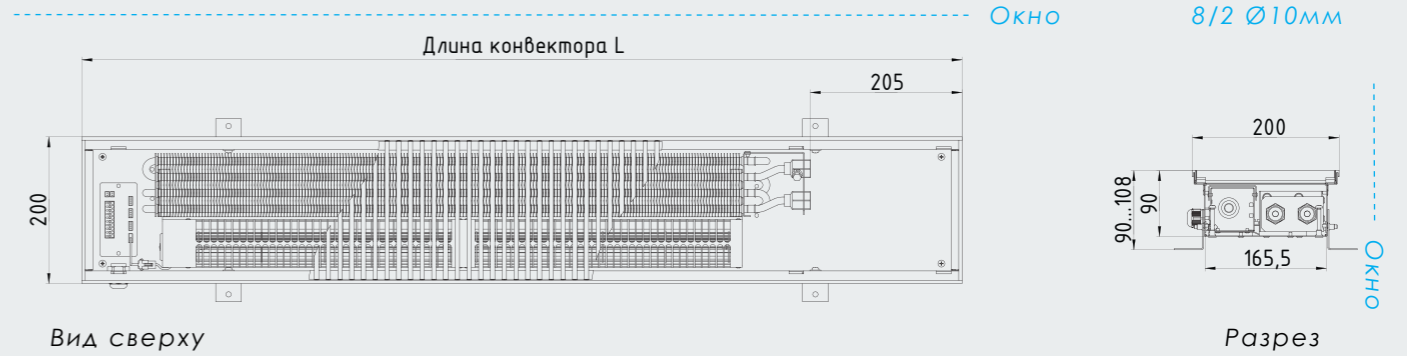
SPL Instyle FC 9/18

Технические чертежи (все размеры указаны в мм)



SPL Instyle FC 9/20

Технические чертежи (все размеры указаны в мм)



ТЕПЛОВАЯ МОЩНОСТЬ Q [Вт]



Скорость вращения вентиляторов n/n max, %	Δt °C	Длина L см											
		60	80	100	120	140	160	180	200	220	240	260	280
0	Δt 70°C	41	65	106	130	171	195	236	260	301	325	366	390
	Δt 60°C	33	52	85	105	138	157	190	210	243	262	295	315
	Δt 50°C	25	41	66	81	107	122	147	162	188	203	228	244
1	Δt 70°C	514	809	1294	1567	2022	2272	2746	2978	3383	3593	3969	4156
	Δt 60°C	446	702	1122	1358	1754	1970	2381	2582	2934	3115	3442	3604
	Δt 50°C	376	593	948	1148	1481	1664	2011	2181	2478	2632	2907	3044
2	Δt 70°C	589	927	1482	1793	2312	2596	3137	3400	3859	4095	4520	4729
	Δt 60°C	511	804	1284	1554	2004	2251	2719	2947	3346	3550	3918	4099
	Δt 50°C	431	679	1085	1312	1693	1901	2297	2489	2826	2998	3309	3462
3	Δt 70°C	702	1104	1763	2131	2747	3082	3724	4032	4573	4848	5346	5587
	Δt 60°C	609	957	1528	1847	2381	2671	3228	3495	3964	4202	4633	4842
	Δt 50°C	514	808	1290	1560	2010	2255	2725	2951	3347	3548	3912	4089
4	Δt 70°C	759	1193	1904	2301	2964	3325	4017	4349	4930	5225	5759	6016
	Δt 60°C	657	1034	1650	1994	2569	2881	3482	3769	4273	4528	4991	5214
	Δt 50°C	555	873	1393	1683	2169	2432	2939	3182	3607	3823	4214	4402
5	Δt 70°C	796	1252	1998	2414	3109	3487	4213	4559	5168	5476	6035	6303
	Δt 60°C	690	1085	1731	2092	2695	3021	3651	3951	4479	4745	5229	5462
	Δt 50°C	582	916	1461	1766	2275	2551	3082	3335	3781	4006	4415	4611
Мощность W Напряжение V		2,4 24	4,8 24	7,2 24	9,6 24	9,6 24	9,6 24	19,2 24	19,2 24	19,2 24	19,2 24	19,2 24	19,2 24

УРОВЕНЬ ЗВУКОВОГО ДАВЛЕНИЯ [дБ(А)]

Скорость вращения вентиляторов n/n max, %	Длина L см											
	60	80	100	120	140	160	180	200	220	240	260	280
0	0	0	0	0	0	0	0	0	0	0	0	0
1	18,3	19,1	19,1	19,1	19,1	19,4	19,4	19,4	19,4	19,4	19,4	20,0
2	21,9	23,0	23,0	23,0	23,0	23,3	23,3	23,3	23,3	23,3	23,3	24,0
3	27,4	28,7	28,7	28,7	28,7	29,1	29,1	29,1	29,1	29,1	29,1	30,0
4	30,1	31,6	31,6	31,6	31,6	32,1	32,1	32,1	32,1	32,1	32,1	33,0
5	32,0	33,5	33,5	33,5	33,5	34,0	34,0	34,0	34,0	34,0	34,0	35,0

*Для получения данных по мощности в пересчете на другие температурные графики вы можете воспользоваться программой подбора, представленной на нашем сайте www.splpro.ru в разделе «Документация».

ТЕПЛОВАЯ МОЩНОСТЬ Q [Вт]



Скорость вращения вентиляторов n/n max, %	Δt °C	Длина L см											
		60	80	100	120	140	160	180	200	220	240	260	280
0	Δt 70°C	46	73	119	146	192	219	265	292	338	365	411	438
	Δt 60°C	37	59	96	118	155	177	213	235	272	294	331	353
	Δt 50°C	29	46	74	91	120	137	165	182	211	228	257	274
1	Δt 70°C	586	923	1476	1787	2306	2592	3132	3396	3859	4098	4527	4740
	Δt 60°C	507	799	1278	1547	1997	2244	2711	2941	3341	3548	3919	4104
	Δt 50°C	428	674	1078	1305	1684	1892	2287	2480	2818	2992	3305	3461
2	Δt 70°C	677	1066	1703	2061	2658	2984	3606	3908	4436	4707	5195	5435
	Δt 60°C	587	923	1475	1785	2302	2584	3123	3384	3842	4076	4499	4707
	Δt 50°C	495	779	1244	1505	1942	2180	2634	2855	3241	3439	3796	3971
3	Δt 70°C	814	1280	2044	2471	3185	3573	4317	4675	5302	5621	6198	6477
	Δt 60°C	705	1109	1771	2141	2759	3095	3740	4050	4593	4869	5369	5611
	Δt 50°C	595	936	1494	1807	2328	2612	3156	3418	3876	4109	4531	4735
4	Δt 70°C	882	1387	2215	2677	3449	3868	4673	5058	5735	6078	6699	6999
	Δt 60°C	765	1202	1919	2319	2988	3351	4049	4383	4969	5266	5804	6064
	Δt 50°C	645	1014	1619	1957	2522	2828	3417	3699	4194	4444	4899	5117
5	Δt 70°C	928	1459	2328	2813	3624	4064	4910	5314	6024	6382	7034	7346
	Δt 60°C	804	1264	2017	2438	3140	3521	4255	4604	5220	5530	6094	6365
	Δt 50°C	679	1067	1703	2057	2650	2972	3591	3886	4405	4667	5144	5372
Мощность W Напряжение V		2,4 24	4,8 24	7,2 24	9,6 24	9,6 24	9,6 24	19,2 24	19,2 24	19,2 24	19,2 24	19,2 24	19,2 24

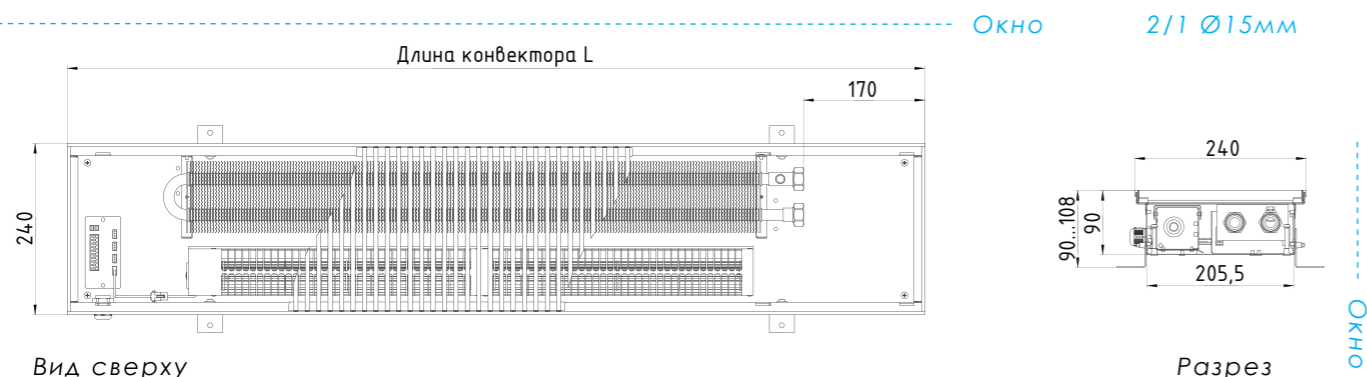
УРОВЕНЬ ЗВУКОВОГО ДАВЛЕНИЯ [дБ(А)]

Скорость вращения вентиляторов n/n max, %	Длина L см											
	60	80	100	120	140	160	180	200	220	240	260	280
0	0	0	0	0	0	0	0	0	0	0	0	0
1	18,3	19,1	19,1	19,1	19,1	19,4	19,4	19,4	19,4	19,4	19,4	20,0
2	21,9	23,0	23,0	23,0	23,0	23,3	23,3	23,3	23,3	23,3	23,3	24,0
3	27,4	28,7	28,7	28,7	28,7	29,1	29,1	29,1	29,1	29,1	29,1	30,0
4	30,1	31,6	31,6	31,6	31,6	32,1	32,1	32,1	32,1	32,1	32,1	33,0
5	32,0	33,5	33,5	33,5	33,5	34,0	34,0	34,0	34,0	34,0	34,0	35,0

** При необходимости возможно изготовление внутриспольных конвекторов SPL Instyle FC длиной свыше 280 см.

SPL Instyle FC 9/24

Технические чертежи (все размеры указаны в мм)



Вид сверху

Разрез

ТЕПЛОВАЯ МОЩНОСТЬ Q [Вт]

Скорость вращения вентиляторов n/n max, %	Δt °C	Длина L см											
		60	80	100	120	140	160	180	200	220	240	260	280
0	Δt 70°C	87	138	225	277	363	415	502	554	640	692	779	831
	Δt 60°C	70	112	181	223	293	335	404	446	516	558	628	669
	Δt 50°C	54	86	140	173	227	259	313	346	400	432	486	519
1	Δt 70°C	575	908	1458	1772	2296	2590	3089	3364	3837	4092	4541	4776
	Δt 60°C	489	772	1239	1506	1952	2202	2626	2859	3262	3479	3860	4060
	Δt 50°C	403	637	1023	1243	1611	1817	2167	2360	2692	2871	3186	3351
2	Δt 70°C	640	1011	1621	1969	2550	2875	3427	3729	4251	4530	5023	5279
	Δt 60°C	544	860	1379	1675	2170	2446	2915	3172	3616	3854	4273	4491
	Δt 50°C	450	710	1139	1384	1792	2021	2408	2620	2987	3183	3529	3709
3	Δt 70°C	738	1165	1867	2266	2932	3303	3934	4277	4871	5187	5745	6033
	Δt 60°C	628	992	1590	1930	2497	2813	3350	3642	4148	4417	4892	5137
	Δt 50°C	520	820	1315	1595	2065	2326	2770	3011	3430	3652	4045	4248
4	Δt 70°C	787	1242	1990	2414	3123	3517	4187	4551	5182	5515	6107	6410
	Δt 60°C	670	1058	1695	2057	2660	2996	3567	3877	4414	4698	5202	5460
	Δt 50°C	555	875	1402	1701	2201	2478	2950	3207	3651	3886	4303	4517
5	Δt 70°C	820	1293	2072	2513	3251	3660	4356	4734	5389	5734	6348	6661
	Δt 60°C	698	1102	1765	2141	2769	3118	3711	4033	4591	4885	5408	5675
	Δt 50°C	578	912	1461	1772	2292	2580	3071	3337	3799	4042	4475	4696
Мощность W / Напряжение V	2,4 24	4,8 24	7,2 24	9,6 24	9,6 24	9,6 24	19,2 24	19,2 24	19,2 24	19,2 24	19,2 24	19,2 24	

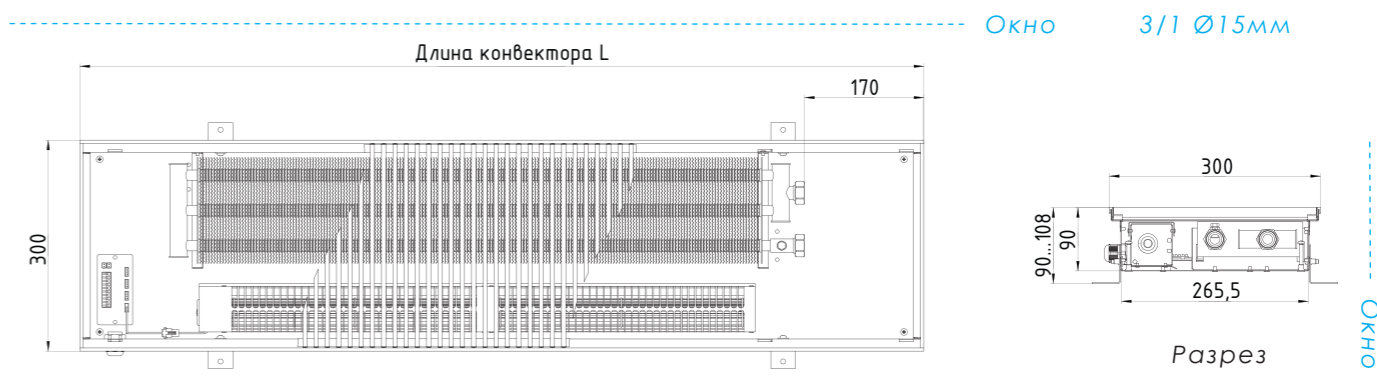
УРОВЕНЬ ЗВУКОВОГО ДАВЛЕНИЯ [дБ(А)]

Скорость вращения вентиляторов n/n max, %	Длина L см											
	60	80	100	120	140	160	180	200	220	240	260	280
0	0	0	0	0	0	0	0	0	0	0	0	0
1	18,3	19,1	19,1	19,1	19,1	19,4	19,4	19,4	19,4	19,4	19,4	20,0
2	21,9	23,0	23,0	23,0	23,0	23,3	23,3	23,3	23,3	23,3	23,3	24,0
3	27,4	28,7	28,7	28,7	28,7	29,1	29,1	29,1	29,1	29,1	29,1	30,0
4	30,1	31,6	31,6	31,6	31,6	32,1	32,1	32,1	32,1	32,1	32,1	33,0
5	32,0	33,5	33,5	33,5	33,5	34,0	34,0	34,0	34,0	34,0	34,0	35,0

* Для получения данных по мощности в пересчете на другие температурные графики вы можете воспользоваться программой подбора, представленной на нашем сайте www.splpro.ru в разделе «Документация».

SPL Instyle FC 9/30

Технические чертежи (все размеры указаны в мм)



Вид сверху

Разрез

ТЕПЛОВАЯ МОЩНОСТЬ Q [Вт]

Скорость вращения вентиляторов n/n max, %	Δt °C	Длина L см											
		60	80	100	120	140	160	180	200	220	240	260	280
0	Δt 70°C	106	170	276	340	446	510	616	680	786	850	956	1019
	Δt 60°C	86	137	223	274	359	411	496	548	633	685	770	822
	Δt 50°C	66	106	172	212	278	318	385	424	491	530	597	636
1	Δt 70°C	721	1140	1829	2223	2881	3250	3876	4221	4815	5135	5698	5993
	Δt 60°C	613	969	1555	1890	2449	2763	3295	3588	4093	4365	4844	5095
	Δt 50°C	506	800	1283	1560	2021	2280	2719	2961	3378	3603	3997	4204
2	Δt 70°C	813	1284	2060	2502	3240	3653	4353	4737	5400	5754	6380	6705
	Δt 60°C	692	1093	1752	2128	2756	3108	3704	4030	4594	4896	5428	5704
	Δt 50°C	571	903	1448	1758	2277	2567	3059	3329	3795	4044	4483	4712
3	Δt 70°C	951	1501	2406	2920	3779	4257	5069	5511	6277	6683	7403	7773
	Δt 60°C	810	1278	2049	2486	3218	3625	4316	4693	5345	5691	6304	6619
	Δt 50°C	670	1057	1694	2056	2661	2997	3569	3880	4420	4706	5212	5473
4	Δt 70°C	1020	1610	2579	3129	4048	4559	5427	5898	6716	7148	7915	8307
	Δt 60°C	869	1371	2197	2665	3448	3883	4623	5024	5721	6089	6742	7076
	Δt 50°C	719	1134	1817	2205	2852	3212	3824	4156	4732	5037	5577	5854
5	Δt 70°C	1066	1682	2694	3269	4227	4760	5665	6156	7008	7457	8256	8663
	Δt 60°C	908	1433	2296	2785	3602	4056	4827	5245	5971	6354	7034	7381
	Δt 50°C	752	1186	1899	2304	2980	3356	3994	4340	4941	5257	5820	6107
Мощность W / Напряжение V	2,4 24	4,8 24	7,2 24	9,6 24	9,6 24	9,6 24	19,2 24	19,2 24	19,2 24	19,2 24	19,2 24	19,2 24	

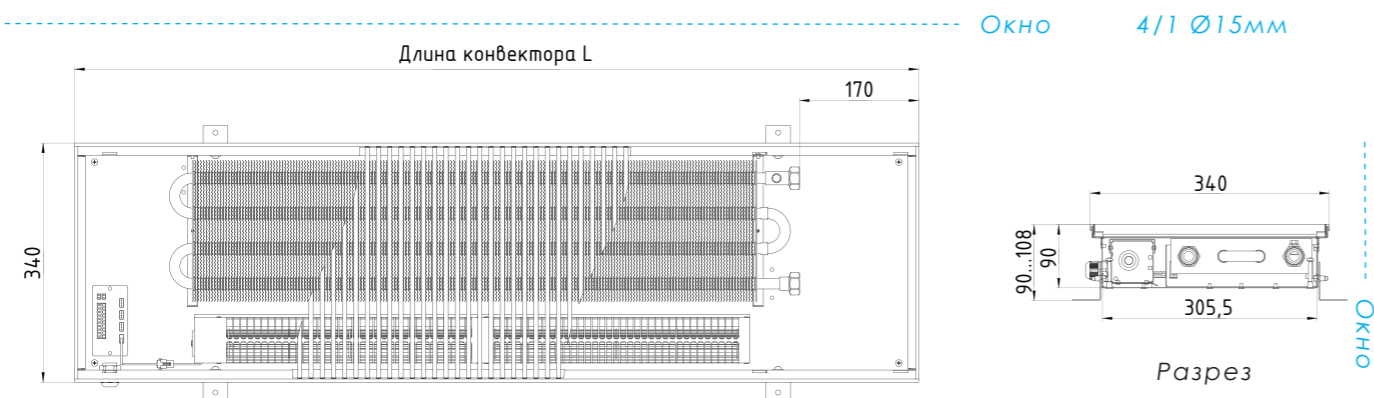
УРОВЕНЬ ЗВУКОВОГО ДАВЛЕНИЯ [дБ(А)]

Скорость вращения вентиляторов n/n max, %	Длина L см											
	60	80	100	120	140	160	180	200	220	240	260	280
0	0	0	0	0	0	0	0	0	0	0	0	0
1	18,3	19,1	19,1	19,1	19,1	19,4	19,4	19,4	19,4	19,4	19,4	20,0
2	21,9	23,0	23,0	23,0	23,0	23,3	23,3	23,3	23,3	23,3	23,3	24,0
3	27,4	28,7	28,7	28,7	28,7	29,1	29,1	29,1	29,1	29,1	29,1	30,0
4	30,1	31,6	31,6	31,6	31,6	32,1	32,1	32,1	32,1	32,1	32,1	33,0
5	32,0	33,5	33,5	33,5	33,5	34,0	34,0	34,0	34,0	34,0	34,0	35,0

** При необходимости возможно изготовление внутривольных конвекторов SPL Instyle FC длиной свыше 280 см.

SPL Instyle FC 9/34

Технические чертежи (все размеры указаны в мм)



ТЕПЛОВАЯ МОЩНОСТЬ Q [Вт]

Скорость вращения вентиляторов n/n max, %	Δt °C	Длина L см											
		60	80	100	120	140	160	180	200	220	240	260	280
0	Δt 70°C	124	198	322	396	520	595	719	793	917	991	115	1189
	Δt 60°C	100	160	260	319	419	479	579	639	739	799	899	958
	Δt 50°C	77	124	201	247	325	371	449	495	572	619	696	742
1	Δt 70°C	810	1280	2054	2497	3235	3650	4353	4740	5408	5767	6399	6731
	Δt 60°C	688	1088	1746	2122	2750	3103	3701	4030	4597	4903	5440	5722
	Δt 50°C	568	898	1441	1752	2270	2561	3054	3326	3794	4046	4489	4722
2	Δt 70°C	925	1461	2343	2845	3685	4154	4951	5387	6141	6544	7255	7625
	Δt 60°C	787	1243	1993	2421	3135	3534	4212	4583	5224	5567	6172	6487
	Δt 50°C	650	1026	1646	2000	2589	2919	3479	3786	4316	4599	5098	5358
3	Δt 70°C	1097	1732	2775	3368	4359	4910	5847	6357	7240	7709	8539	8965
	Δt 60°C	934	1475	2363	2868	3711	4181	4979	5413	6165	6564	7271	7634
	Δt 50°C	773	1219	1954	2372	3069	3457	4117	4476	5098	5428	6012	6313
4	Δt 70°C	1183	1867	2992	3630	4696	5288	6295	6842	7790	8291	9181	9636
	Δt 60°C	1008	1590	2548	3092	4000	4505	5362	5828	6636	7063	7820	8208
	Δt 50°C	834	1316	2108	2558	3309	3726	4436	4821	5489	5842	6469	6790
5	Δt 70°C	1241	1957	3136	3804	4920	5540	6594	7165	8156	8679	9608	10083
	Δt 60°C	1057	1668	2672	3241	4192	4720	5618	6105	6949	7395	8186	8591
	Δt 50°C	875	1380	2211	2682	3469	3906	4648	5051	5750	6119	6774	7108
Мощность W / Напряжение V		2,4 24	4,8 24	7,2 24	9,6 24	9,6 24	9,6 24	19,2 24	19,2 24	19,2 24	19,2 24	19,2 24	19,2 24

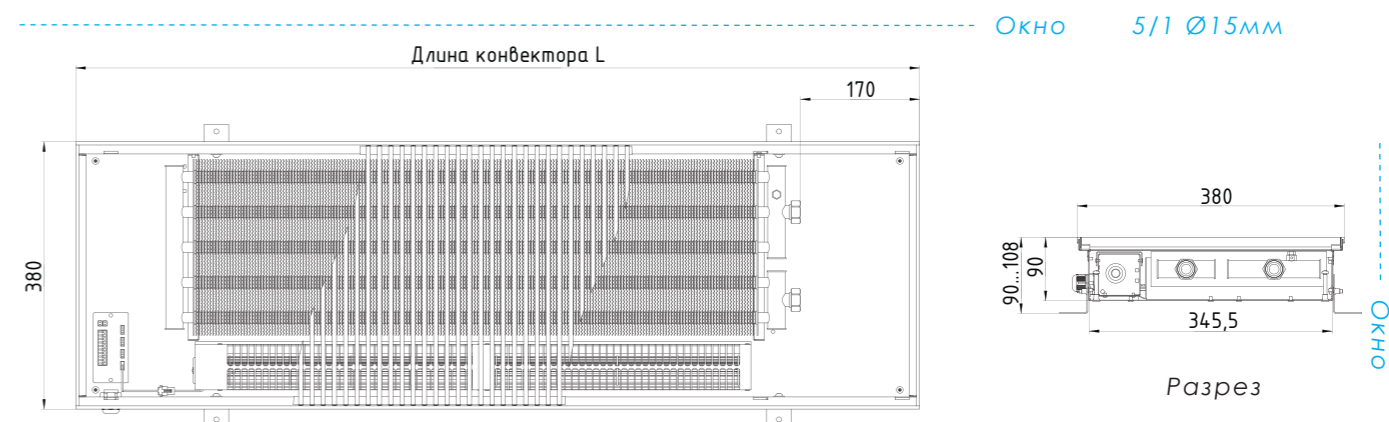
УРОВЕНЬ ЗВУКОВОГО ДАВЛЕНИЯ [дБ(А)]

Скорость вращения вентиляторов n/n max, %	Длина L см											
	60	80	100	120	140	160	180	200	220	240	260	280
0	0	0	0	0	0	0	0	0	0	0	0	0
1	18,3	19,1	19,1	19,1	19,1	19,4	19,4	19,4	19,4	19,4	19,4	20,0
2	21,9	23,0	23,0	23,0	23,0	23,3	23,3	23,3	23,3	23,3	23,3	24,0
3	27,4	28,7	28,7	28,7	28,7	29,1	29,1	29,1	29,1	29,1	29,1	30,0
4	30,1	31,6	31,6	31,6	31,6	32,1	32,1	32,1	32,1	32,1	32,1	33,0
5	32,0	33,5	33,5	33,5	33,5	34,0	34,0	34,0	34,0	34,0	34,0	35,0

* Для получения данных по мощности в пересчете на другие температурные графики вы можете воспользоваться программой подбора, представленной на нашем сайте www.splpro.ru в разделе «Документация».

SPL Instyle FC 9/38

Технические чертежи (все размеры указаны в мм)



ТЕПЛОВАЯ МОЩНОСТЬ Q [Вт]

Скорость вращения вентиляторов n/n max, %	Δt °C	Длина L см											
		60	80	100	120	140	160	180	200	220	240	260	280
0	Δt 70°C	143	228	371	456	599	684	827	912	1055	1141	1283	1369
	Δt 60°C	115	184	299	368	483	551	666	735	850	919	1034	1103
	Δt 50°C	89	142	231	285	374	427	516	570	659	712	801	854
1	Δt 70°C	850	1343	2155	2620	3395	3830	4568	4974	5674	6051	6714	7063
	Δt 60°C	722	1142	1832	2227	2886	3256	3883	4228	4824	5144	5708	6004
	Δt 50°C	596	942	1512	1838	2382	2687	3205	3490	3981	4245	4711	4955
2	Δt 70°C	974	1539	2468	2998	3882	4377	5216	5675	6470	6894	7643	8033
	Δt 60°C	829	1309	2100	2551	3303	3724	4438	4829	5504	5866	6503	6834
	Δt 50°C	685	1082	1735	2107	2728	3076	3666	3989	4547	4845	5372	5645
3	Δt 70°C	1161	1833	2937	3565	4613	5197	6188	6728	7663	8158	9037	9489
	Δt 60°C	989	1561	2501	3036	3928	4425	5270	5729	6525	6947	7695	8080
	Δt 50°C	818	1291	2068	2510	3248	3659	4357	4737	5396	5745	6363	6681
4	Δt 70°C	1255	1980	3172	3849	4979	5607	6674	7254	8259	8791	9734	10216
	Δt 60°C	1069	1686	2702	3278	4241	4776	5685	6179	7036	7488	8291	8703
	Δt 50°C	884	1395	2235	2712	3508	3951	4703	5112	5820	6194	6859	7199
5	Δt 70°C	1317	2078	3328	4038	5222	5880	6998	7605	8657	9212	10198	10702
	Δt 60°C	1122	1770	2836	3440	4449	5010	5963	6479	7376	7849	8689	9118
	Δt 50°C	928	1465	2346	2846	3682	4145	4934	5361	6103	6494	7189	7544
Мощность W / Напряжение V		2,4 24	4,8 24	7,2 24	9,6 24	9,6 24	9,6 24	19,2 24	19,2 24	19,2 24	19,2 24	19,2 24	19,2 24

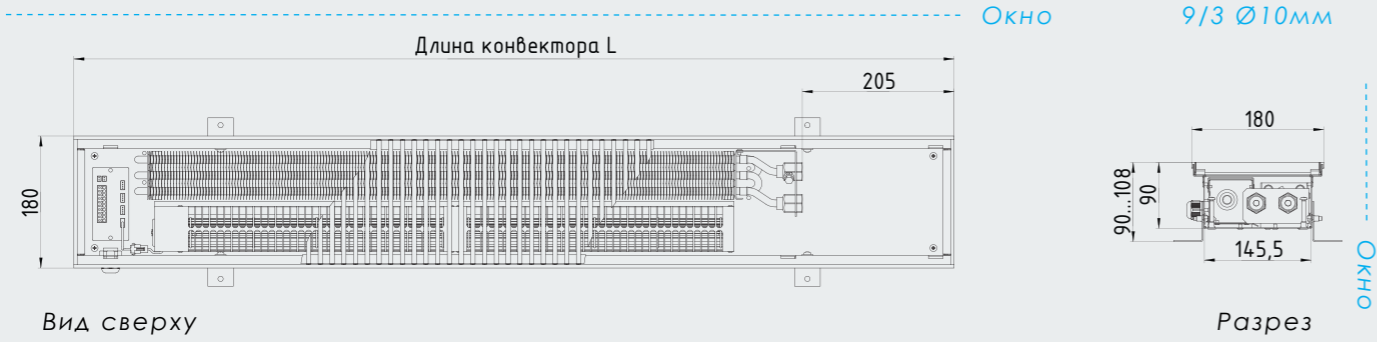
УРОВЕНЬ ЗВУКОВОГО ДАВЛЕНИЯ [дБ(А)]

Скорость вращения вентиляторов n/n max, %	Длина L см											
	60	80	100	120	140	160	180	200	220	240	260	280
0	0	0	0	0	0	0	0	0	0	0	0	0
1	18,3	19,1	19,1	19,1	19,1	19,4	19,4	19,4	19,4	19,4	19,4	20,0
2	21,9	23,0	23,0	23,0	23,0	23,3	23,3	23,3	23,3	23,3	23,3	24,0
3	27,4	28,7	28,7	28,7	28,7	29,1	29,1	29,1	29,1	29,1	29,1	30,0
4	30,1	31,6	31,6	31,6	31,6	32,1	32,1	32,1	32,1	32,1	32,1	33,0
5	32,0	33,5	33,5	33,5	33,5	34,0	34,0	34,0	34,0	34,0	34,0	35,0

** При необходимости возможно изготовление внутривольных конвекторов SPL Instyle FC длиной свыше 280 см.

SPL Instyle FC 11/18

Технические чертежи (все размеры указаны в мм)



ТЕПЛОВАЯ МОЩНОСТЬ Q [Вт]

Скорость вращения вентиляторов n/n max, %	Δt °C	Длина L см											
		60	80	100	120	140	160	180	200	220	240	260	280
0	Δt 70°C	55	88	143	176	231	263	318	351	406	439	494	527
	Δt 60°C	44	71	115	141	185	212	256	282	326	353	397	423
	Δt 50°C	34	54	89	109	143	163	197	218	252	272	306	327
1	Δt 70°C	559	880	1407	1703	2198	2470	2985	3237	3678	3905	4314	4518
	Δt 60°C	484	763	1220	1477	1906	2142	2588	2807	3189	3387	3742	3918
	Δt 50°C	409	645	1031	1248	1611	1810	2187	2372	2695	2862	3162	3310
2	Δt 70°C	644	1014	1620	1960	2528	2839	3430	3717	4220	4478	4942	5170
	Δt 60°C	559	879	1405	1700	2193	2462	2975	3224	3660	3883	4286	4484
	Δt 50°C	472	743	1187	1436	1853	2080	2514	2724	3093	3281	3622	3789
3	Δt 70°C	773	1215	1941	2346	3024	3392	4099	4438	5034	5336	5884	6149
	Δt 60°C	670	1054	1683	2035	2622	2942	3555	3849	4366	4628	5103	5333
	Δt 50°C	566	891	1422	1719	2216	2486	3004	3252	3689	3910	4312	4506
4	Δt 70°C	837	1316	2101	2539	3271	3669	4433	4799	5441	5765	6355	6639
	Δt 60°C	726	1141	1822	2202	2837	3182	3845	4162	4718	5000	5511	5758
	Δt 50°C	613	964	1539	1861	2397	2689	3249	3516	3987	4225	4657	4865
5	Δt 70°C	880	1383	2208	2668	3436	3853	4656	5039	5712	6052	6669	6965
	Δt 60°C	763	1200	1915	2313	2980	3342	4038	4370	4954	5248	5784	6041
	Δt 50°C	645	1014	1618	1955	2518	2824	3412	3692	4186	4435	4887	5104
Мощность W Напряжение V		2,4 24	4,8 24	7,2 24	9,6 24	9,6 24	9,6 24	19,2 24	19,2 24	19,2 24	19,2 24	19,2 24	19,2 24

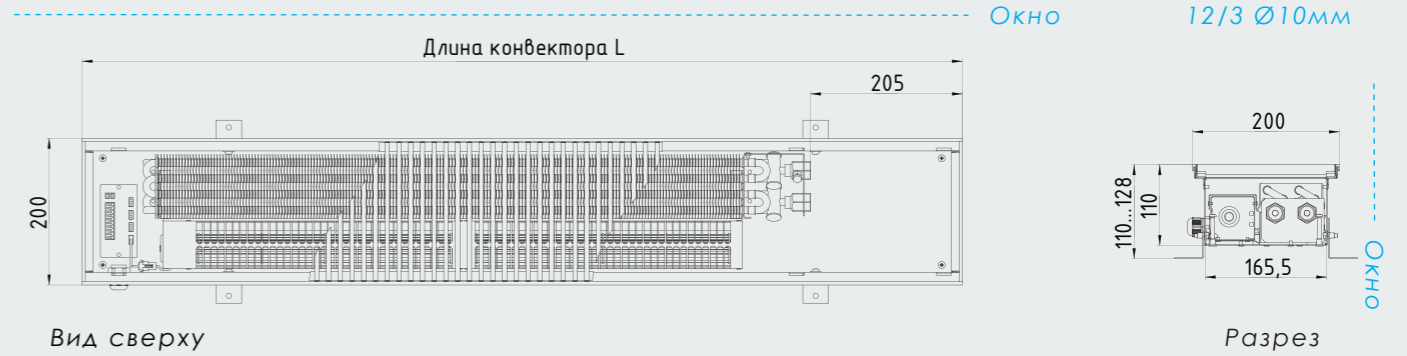
УРОВЕНЬ ЗВУКОВОГО ДАВЛЕНИЯ [дБ(А)]

Скорость вращения вентиляторов n/n max, %	Длина L см											
	60	80	100	120	140	160	180	200	220	240	260	280
0	0	0	0	0	0	0	0	0	0	0	0	0
1	18,3	19,1	19,1	19,1	19,1	19,4	19,4	19,4	19,4	19,4	19,4	20,0
2	21,9	23,0	23,0	23,0	23,0	23,3	23,3	23,3	23,3	23,3	23,3	24,0
3	27,4	28,7	28,7	28,7	28,7	29,1	29,1	29,1	29,1	29,1	29,1	30,0
4	30,1	31,6	31,6	31,6	31,6	32,1	32,1	32,1	32,1	32,1	32,1	33,0
5	32,0	33,5	33,5	33,5	33,5	34,0	34,0	34,0	34,0	34,0	34,0	35,0

*Для получения данных по мощности в пересчете на другие температурные графики вы можете воспользоваться программой подбора, представленной на нашем сайте www.splpro.ru в разделе «Документация».

SPL Instyle FC 11/20

Технические чертежи (все размеры указаны в мм)



ТЕПЛОВАЯ МОЩНОСТЬ Q [Вт]

Скорость вращения вентиляторов n/n max, %	Δt °C	Длина L см											
		60	80	100	120	140	160	180	200	220	240	260	280
0	Δt 70°C	61	98	158	195	256	293	354	390	451	488	549	585
	Δt 60°C	49	79	128	157	206	236	285	314	364	393	442	472
	Δt 50°C	38	61	99	122	160	183	221	244	282	304	343	365
1	Δt 70°C	624	983	1571	1902	2455	2759	3334	3615	4108	4362	4819	5046
	Δt 60°C	541	852	1362	1650	2129	2393	2891	3136	3562	3783	4179	4376
	Δt 50°C	457	720	1151	1394	1799	2022	2443	2649	3010	3196	3531	3697
2	Δt 70°C	726	1143	1827	2210	2850	3200	3867	4191	4757	5048	5571	5828
	Δt 60°C	630	991	1584	1917	2472	2776	3354	3635	4126	4378	4832	5055
	Δt 50°C	532	838	1339	1620	2089	2346	2834	3072	3487	3700	4084	4272
3	Δt 70°C	880	1384	2210	2672	3443	3863	4668	5054	5732	6076	6700	7002
	Δt 60°C	763	1201	1917	2317	2987	3351	4049	4384	4972	5271	5812	6074
	Δt 50°C	645	1015	1620	1959	2524	2832	3422	3705	4202	4455	4912	5134
4	Δt 70°C	957	1504	2402	2902	3740	4194	5068	5486	6219	6591	7265	7589
	Δt 60°C	830	1305	2083	2518	3244	3638	4396	4758	5395	5717	6302	6583
	Δt 50°C	702	1103	1761	2128	2742	3075	3716	4022	4560	4832	5326	5564
5	Δt 70°C	1008	1585	2529	3056	3937	4415	5335	5773	6544	6934	7641	7981
	Δt 60°C	875	1375	2194	2651	3415	3830	4628	5008	5677	6015	6628	6923
	Δt 50°C	739	1162	1855	2241	2887	3237	3911	4233	4799	5084	5603	5852
Мощность W Напряжение V		2,4 24	4,8 24	7,2 24	9,6 24	9,6 24	9,6 24	19,2 24	19,2 24	19,2 24	19,2 24	19,2 24	19,2 24

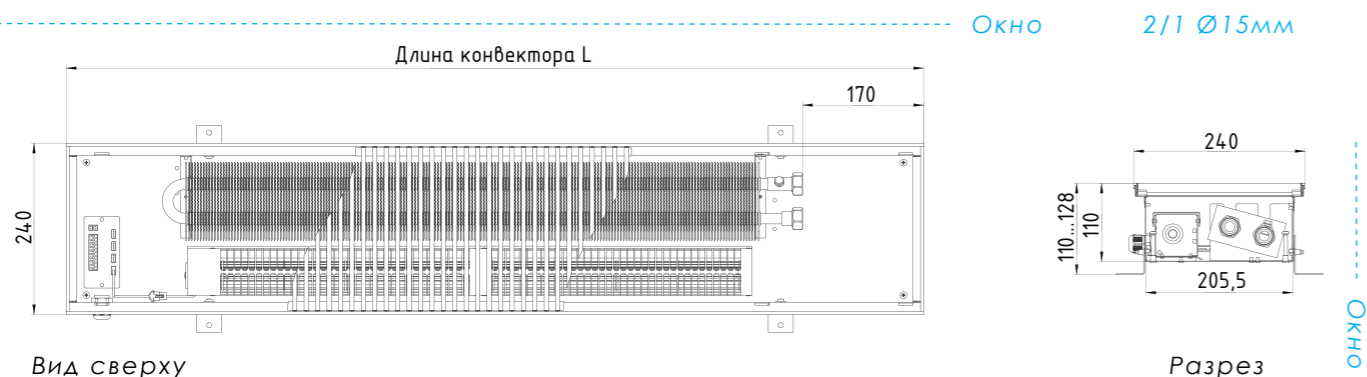
УРОВЕНЬ ЗВУКОВОГО ДАВЛЕНИЯ [дБ(А)]

Скорость вращения вентиляторов n/n max, %	Длина L см											
	60	80	100	120	140	160	180	200	220	240	260	280
0	0	0	0	0	0	0	0	0	0	0	0	0
1	18,3	19,1	19,1	19,1	19,1	19,4	19,4	19,4	19,4	19,4	19,4	20,0
2	21,9	23,0	23,0	23,0	23,0	23,3	23,3	23,3	23,3	23,3	23,3	24,0
3	27,4	28,7	28,7	28,7	28,7	29,1	29,1	29,1	29,1	29,1	29,1	30,0
4	30,1	31,6	31,6	31,6	31,6	32,1	32,1	32,1	32,1	32,1	32,1	33,0
5	32,0	33,5	33,5	33,5	33,5	34,0	34,0	34,0	34,0	34,0	34,0	35,0

** При необходимости возможно изготовление внутривольных конвекторов SPL Instyle FC длиной свыше 280 см.

SPL Instyle FC 11/24

Технические чертежи (все размеры указаны в мм)



ТЕПЛОВАЯ МОЩНОСТЬ Q [Вт]

Скорость вращения вентиляторов n/n max, %	Δt °C	Длина L см											
		60	80	100	120	140	160	180	200	220	240	260	280
0	Δt 70°C	93	149	242	298	392	447	541	597	690	746	839	895
	Δt 60°C	75	120	195	240	316	361	436	481	556	601	676	721
	Δt 50°C	58	93	151	186	244	279	338	372	431	466	524	559
1	Δt 70°C	595	944	1519	1853	2409	2727	3264	3567	4085	4373	4871	5144
	Δt 60°C	507	805	1296	1580	2054	2325	2783	3042	3483	3729	4153	4386
	Δt 50°C	420	666	1073	1308	1701	1926	2305	2519	2885	3088	3440	3632
2	Δt 70°C	665	1052	1692	2059	2674	3022	3611	3939	4503	4812	5351	5640
	Δt 60°C	567	898	1443	1757	2281	2578	3081	3361	3842	4106	4565	4812
	Δt 50°C	470	744	1196	1456	1891	2137	2553	2786	3184	3403	3784	3988
3	Δt 70°C	769	1215	1950	2369	3070	3464	4131	4498	5131	5471	6071	6385
	Δt 60°C	656	1037	1665	2023	2622	2958	3527	3840	4381	4672	5183	5452
	Δt 50°C	545	861	1381	1678	2175	2453	2926	3186	3634	3875	4300	4522
4	Δt 70°C	821	1296	2079	2525	3269	3685	4391	4777	5445	5801	6430	6757
	Δt 60°C	701	1107	1776	2156	2792	3147	3750	4080	4650	4955	5492	5771
	Δt 50°C	582	919	1473	1789	2317	2612	3112	3386	3859	4112	4558	4789
5	Δt 70°C	856	1351	2165	2628	3401	3832	4564	4963	5654	6021	6670	7005
	Δt 60°C	731	1154	1849	2245	2901	3274	3899	4240	4830	5143	5698	5984
	Δt 50°C	607	958	1535	1863	2412	2717	3236	3519	4009	4269	4730	4967
Мощность W / Напряжение V	2,4 24	4,8 24	7,2 24	9,6 24	9,6 24	9,6 24	19,2 24	19,2 24	19,2 24	19,2 24	19,2 24	19,2 24	

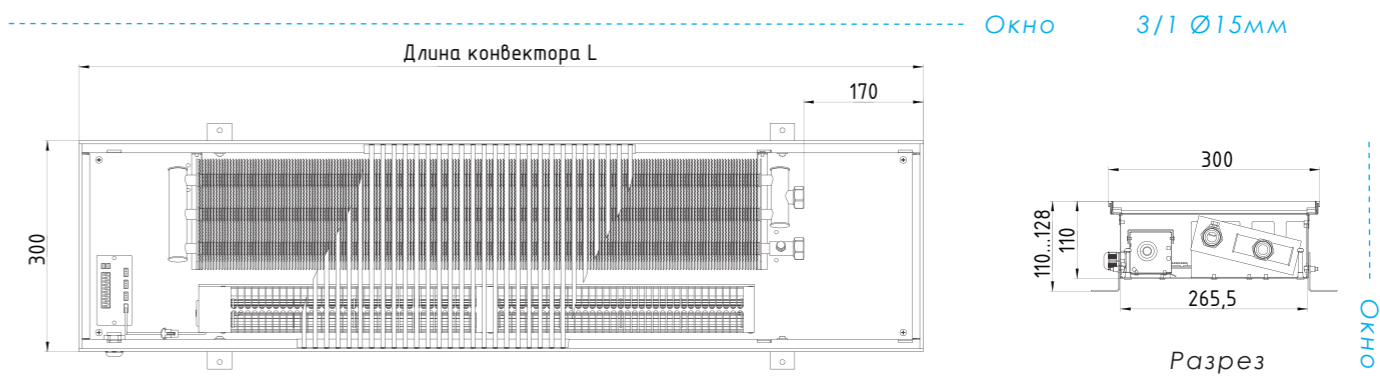
УРОВЕНЬ ЗВУКОВОГО ДАВЛЕНИЯ [дБ(А)]

Скорость вращения вентиляторов n/n max, %	Длина L см											
	60	80	100	120	140	160	180	200	220	240	260	280
0	0	0	0	0	0	0	0	0	0	0	0	0
1	18,3	19,1	19,1	19,1	19,1	19,4	19,4	19,4	19,4	19,4	19,4	20,0
2	21,9	23,0	23,0	23,0	23,0	23,3	23,3	23,3	23,3	23,3	23,3	24,0
3	27,4	28,7	28,7	28,7	28,7	29,1	29,1	29,1	29,1	29,1	29,1	30,0
4	30,1	31,6	31,6	31,6	31,6	32,1	32,1	32,1	32,1	32,1	32,1	33,0
5	32,0	33,5	33,5	33,5	33,5	34,0	34,0	34,0	34,0	34,0	34,0	35,0

* Для получения данных по мощности в пересчете на другие температурные графики вы можете воспользоваться программой подбора, представленной на нашем сайте www.splpro.ru в разделе «Документация».

SPL Instyle FC 11/30

Технические чертежи (все размеры указаны в мм)



ТЕПЛОВАЯ МОЩНОСТЬ Q [Вт]

Скорость вращения вентиляторов n/n max, %	Δt °C	Длина L см											
		60	80	100	120	140	160	180	200	220	240	260	280
0	Δt 70°C	115	184	299	368	483	552	666	735	850	919	1034	1103
	Δt 60°C	93	148	241	296	389	445	537	593	685	741	833	889
	Δt 50°C	72	115	187	230	301	344	416	459	531	574	646	689
1	Δt 70°C	743	1178	1896	2312	3006	3403	4072	4450	5096	5455	6075	6416
	Δt 60°C	633	1004	1617	1971	2563	2901	3472	3795	4345	4651	5180	5470
	Δt 50°C	525	832	1339	1633	2123	2403	2876	3143	3598	3852	4290	4530
2	Δt 70°C	840	1330	2138	2603	3379	3819	4563	4978	5690	6080	6759	7124
	Δt 60°C	717	1135	1825	2221	2883	3259	3893	4247	4855	5187	5767	6078
	Δt 50°C	594	941	1512	1841	2390	2701	3227	3520	4024	4299	4780	5038
3	Δt 70°C	987	1559	2502	3041	3940	4444	5299	5770	6581	7017	7785	8187
	Δt 60°C	843	1331	2137	2596	3364	3795	4525	4926	5619	5992	6647	6990
	Δt 50°C	699	1105	1772	2154	2791	3148	3754	4087	4662	4971	5514	5799
4	Δt 70°C	1060	1674	2684	3259	4220	4756	5667	6165	7027	7486	8298	8718
	Δt 60°C	905	1430	2292	2784	3604	4063	4841	5266	6002	6394	7087	7447
	Δt 50°C	751	1186	1902	2310	2991	3371	4017	4370	4981	5306	5881	6180
5	Δt 70°C	1109	1750	2805	3405	4407	4965	5913	6429	7324	7798	8639	9073
	Δt 60°C	947	1495	2396	2909	3764	4241	5051	5492	6256	6662	7380	7751
	Δt 50°C	786	1241	1989	2414	3125	3520	4193	4559	5193	5530	6126	6433
Мощность W / Напряжение V	2,4 24	4,8 24	7,2 24	9,6 24	9,6 24	9,6 24	19,2 24	19,2 24	19,2 24	19,2 24	19,2 24	19,2 24	

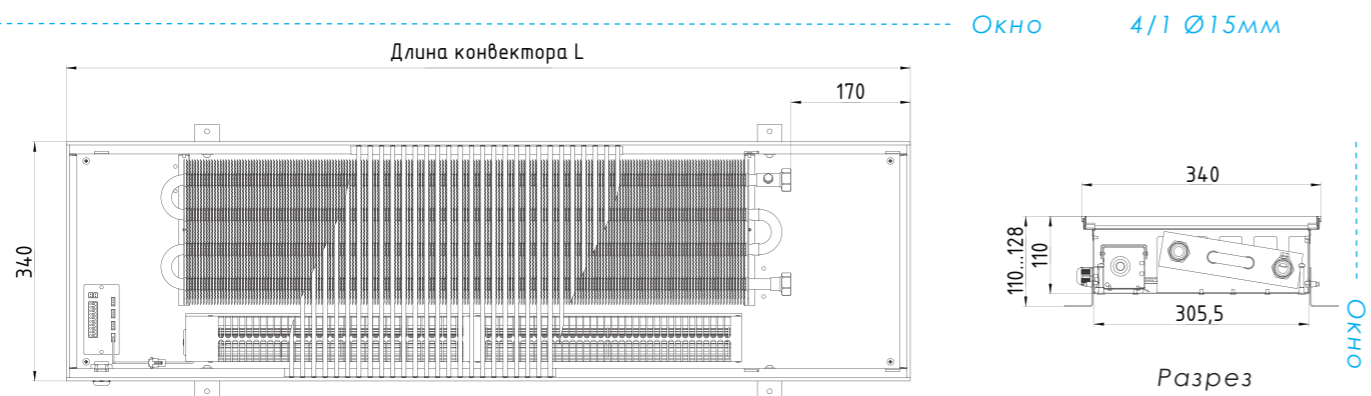
УРОВЕНЬ ЗВУКОВОГО ДАВЛЕНИЯ [дБ(А)]

Скорость вращения вентиляторов n/n max, %	Длина L см											
	60	80	100	120	140	160	180	200	220	240	260	280
0	0	0	0	0	0	0	0	0	0	0	0	0
1	18,3	19,1	19,1	19,1	19,1	19,4	19,4	19,4	19,4	19,4	19,4	20,0
2	21,9	23,0	23,0	23,0	23,0	23,3	23,3	23,3	23,3	23,3	23,3	24,0
3	27,4	28,7	28,7	28,7	28,7	29,1	29,1	29,1	29,1	29,1	29,1	30,0
4	30,1	31,6	31,6	31,6	31,6	32,1	32,1	32,1	32,1	32,1	32,1	33,0
5	32,0	33,5	33,5	33,5	33,5	34,0	34,0	34,0	34,0	34,0	34,0	35,0

** При необходимости возможно изготовление внутривольных конвекторов SPL Instyle FC длиной свыше 280 см.

SPL Instyle FC 11/34

Технические чертежи (все размеры указаны в мм)



ТЕПЛОВАЯ МОЩНОСТЬ Q [Вт]

Скорость вращения вентиляторов n/n max, %	Δt °C	Длина L см											
		60	80	100	120	140	160	180	200	220	240	260	280
0	Δt 70°C	135	217	352	433	569	650	786	867	1002	1084	1219	1300
	Δt 60°C	109	175	284	349	458	524	633	699	808	873	982	1048
	Δt 50°C	85	135	220	271	355	406	490	541	626	677	761	812
1	Δt 70°C	833	1320	2125	2592	3369	3814	4565	4988	5711	6114	6810	7191
	Δt 60°C	710	1126	1812	2210	2873	3252	3892	4253	4870	5213	5806	6131
	Δt 50°C	588	932	1501	1830	2379	2693	3223	3523	4033	4317	4809	5078
2	Δt 70°C	954	1510	2427	2954	3835	4334	5177	5648	6455	6896	7667	8080
	Δt 60°C	814	1288	2071	2521	3272	3698	4417	4819	5507	5884	6541	6894
	Δt 50°C	675	1068	1716	2089	2712	3065	3661	3994	4565	4877	5422	5714
3	Δt 70°C	1135	1794	2879	3498	4533	5112	6096	6636	7569	8070	8952	9414
	Δt 60°C	970	1532	2458	2987	3870	4365	5205	5667	6463	6891	7644	8038
	Δt 50°C	804	1271	2039	2478	3211	3622	4318	4701	5362	5717	6341	6669
4	Δt 70°C	1226	1937	3105	3770	4881	5502	6555	7131	8127	8657	9595	10081
	Δt 60°C	1047	1654	2652	3221	4169	4699	5599	6091	6941	7395	8196	8611
	Δt 50°C	869	1373	2201	2673	3460	3900	4647	5055	5760	6136	6801	7146
5	Δt 70°C	1287	2031	3256	3952	5114	5762	6862	7461	8498	9049	10024	10526
	Δt 60°C	1099	1735	2781	3376	4369	4922	5862	6373	7260	7730	8563	8992
	Δt 50°C	913	1440	2309	2802	3626	4086	4865	5290	6026	6416	7108	7464
Мощность W / Напряжение V		2,4 24	4,8 24	7,2 24	9,6 24	9,6 24	9,6 24	19,2 24	19,2 24	19,2 24	19,2 24	19,2 24	19,2 24

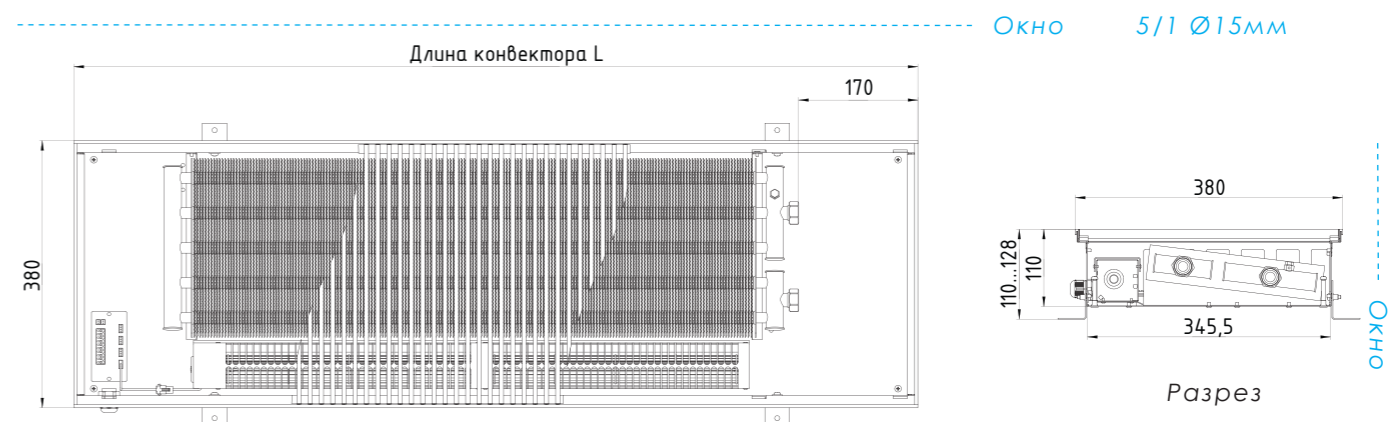
УРОВЕНЬ ЗВУКОВОГО ДАВЛЕНИЯ [дБ(А)]

Скорость вращения вентиляторов n/n max, %	Длина L см											
	60	80	100	120	140	160	180	200	220	240	260	280
0	0	0	0	0	0	0	0	0	0	0	0	0
1	18,3	19,1	19,1	19,1	19,1	19,4	19,4	19,4	19,4	19,4	19,4	20,0
2	21,9	23,0	23,0	23,0	23,0	23,3	23,3	23,3	23,3	23,3	23,3	24,0
3	27,4	28,7	28,7	28,7	28,7	29,1	29,1	29,1	29,1	29,1	29,1	30,0
4	30,1	31,6	31,6	31,6	31,6	32,1	32,1	32,1	32,1	32,1	32,1	33,0
5	32,0	33,5	33,5	33,5	33,5	34,0	34,0	34,0	34,0	34,0	34,0	35,0

* Для получения данных по мощности в пересчете на другие температурные графики вы можете воспользоваться программой подбора, представленной на нашем сайте www.splpro.ru в разделе «Документация».

SPL Instyle FC 11/38

Технические чертежи (все размеры указаны в мм)



ТЕПЛОВАЯ МОЩНОСТЬ Q [Вт]

Скорость вращения вентиляторов n/n max, %	Δt °C	Длина L см											
		60	80	100	120	140	160	180	200	220	240	260	280
0	Δt 70°C	157	251	408	503	660	754	911	1006	1163	1257	1414	1508
	Δt 60°C	127	203	329	405	532	608	734	810	937	1013	1140	1216
	Δt 50°C	98	157	255	314	412	471	569	628	726	785	883	942
1	Δt 70°C	870	1379	2220	2707	3519	3983	4767	5209	5964	6383	7109	7507
	Δt 60°C	742	1176	1893	2308	3000	3396	4064	4441	5085	5443	6062	6401
	Δt 50°C	614	974	1568	1911	2485	2813	3366	3678	4211	4508	5020	5301
2	Δt 70°C	1001	1584	2546	3099	4022	4545	5430	5923	6769	7232	8039	8472
	Δt 60°C	854	1352	2172	2644	3432	3878	4633	5054	5775	6170	6859	7228
	Δt 50°C	708	1120	1801	2192	2845	3215	3840	4189	4787	5114	5685	5991
3	Δt 70°C	1197	1892	3035	3688	4778	5389	6425	6994	7977	8504	9433	9919
	Δt 60°C	1022	1615	2592	3149	4080	4601	5486	5972	6811	7262	8055	8470
	Δt 50°C	848	1340	2150	2612	3385	3817	4551	4955	5650	6024	6682	7026
4	Δt 70°C	1295	2046	3280	3982	5156	5811	6923	7530	8581	9141	10130	10643
	Δt 60°C	1107	1747	2801	3402	4404	4963	5913	6432	7329	7807	8653	9090
	Δt 50°C	918	1450	2325	2823	3654	4119	4907	5337	6082	6479	7181	7544
5	Δt 70°C	1361	2148	3443	4179	5407	6092	7254	7887	8983	9565	10595	11125
	Δt 60°C	1163	1835	2941	3570	4619	5204	6197	6738	7674	8171	9051	9504
	Δt 50°C	965	1523	2441	2963	3834	4320	5144	5593	6370	6782	7513	7889
Мощность W / Напряжение V		2,4 24	4,8 24	7,2 24	9,6 24	9,6 24	9,6 24	19,2 24	19,2 24	19,2 24	19,2 24	19,2 24	19,2 24

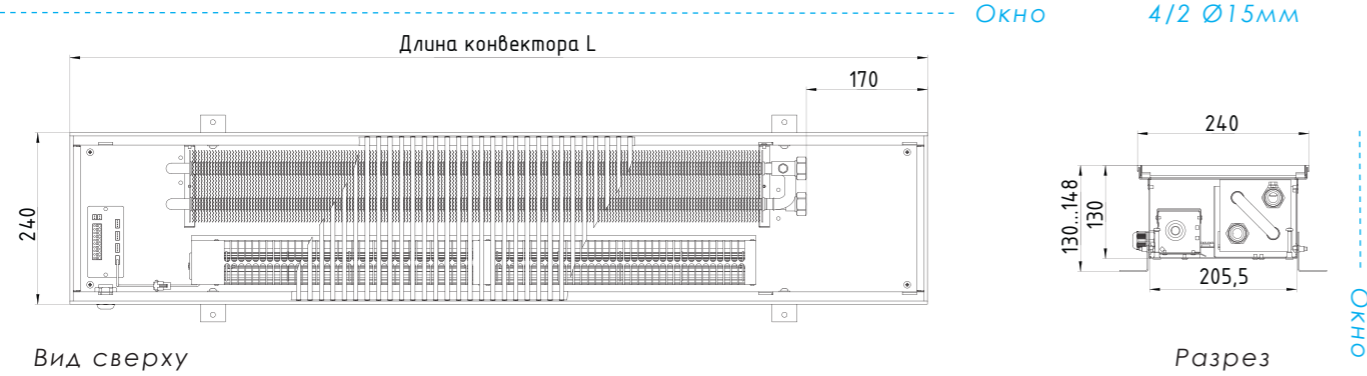
УРОВЕНЬ ЗВУКОВОГО ДАВЛЕНИЯ [дБ(А)]

Скорость вращения вентиляторов n/n max, %	Длина L см											
	60	80	100	120	140	160	180	200	220	240	260	280
0	0	0	0	0	0	0	0	0	0	0	0	0
1	18,3	19,1	19,1	19,1	19,1	19,4	19,4	19,4	19,4	19,4	19,4	20,0
2	21,9	23,0	23,0	23,0	23,0	23,3	23,3	23,3	23,3	23,3	23,3	24,0
3	27,4	28,7	28,7	28,7	28,7	29,1	29,1	29,1	29,1	29,1	29,1	30,0
4	30,1	31,6	31,6	31,6	31,6	32,1	32,1	32,1	32,1	32,1	32,1	33,0
5	32,0	33,5	33,5	33,5	33,5	34,0	34,0	34,0	34,0	34,0	34,0	35,0

** При необходимости возможно изготовление внутривольных конвекторов SPL Instyle FC длиной свыше 280 см.

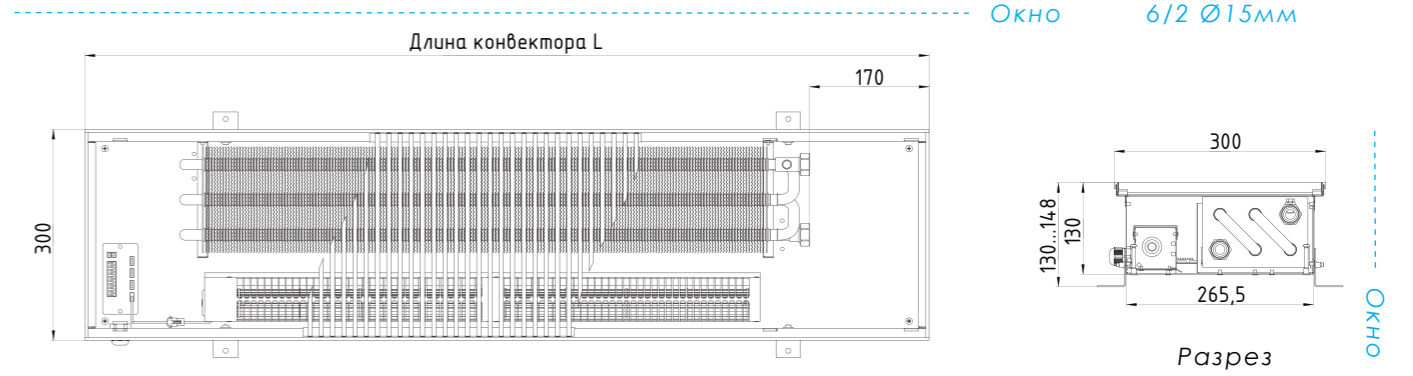
SPL Instyle FC 13/24

Технические чертежи (все размеры указаны в мм)



SPL Instyle FC 13/30

Технические чертежи (все размеры указаны в мм)



ТЕПЛОВАЯ МОЩНОСТЬ Q [Вт]



Скорость вращения вентиляторов п/п max, %	Δt °C	Длина L см											
		60	80	100	120	140	160	180	200	220	240	260	280
0	Δt 70°C	127	203	330	406	533	610	737	813	940	1016	1143	1219
	Δt 60°C	102	164	266	327	430	491	594	655	757	819	921	982
	Δt 50°C	79	127	206	254	333	381	460	507	587	634	714	761
1	Δt 70°C	692	1094	1756	2134	2765	3120	3721	4052	4622	4930	5470	5753
	Δt 60°C	590	933	1497	1820	2358	2660	3173	3455	3941	4203	4664	4906
	Δt 50°C	489	773	1240	1507	1953	2203	2628	2861	3264	3481	3863	4063
2	Δt 70°C	784	1238	1985	2411	3122	3520	4195	4565	5204	5545	6148	6461
	Δt 60°C	669	1056	1694	2057	2664	3003	3579	3895	4440	4731	5246	5513
	Δt 50°C	554	875	1404	1705	2208	2489	2967	3228	3680	3921	4348	4569
3	Δt 70°C	921	1453	2329	2826	3657	4120	4906	5334	6075	6469	7165	7523
	Δt 60°C	786	1241	1988	2413	3123	3518	4189	4555	5188	5523	6118	6424
	Δt 50°C	652	1029	1650	2002	2591	2918	3475	3778	4304	4582	5075	5329
4	Δt 70°C	989	1561	2501	3034	3925	4420	5262	5719	6511	6930	7674	8054
	Δt 60°C	845	1333	2136	2591	3352	3775	4494	4885	5562	5919	6554	6879
	Δt 50°C	701	1106	1772	2151	2782	3133	3730	4054	4615	4912	5439	5709
5	Δt 70°C	1035	1632	2615	3172	4103	4620	5499	5975	6802	7238	8013	8408
	Δt 60°C	884	1395	2234	2710	3505	3947	4698	5105	5811	6183	6845	7183
	Δt 50°C	734	1158	1854	2250	2910	3276	3899	4237	4823	5132	5682	5962
Мощность W / Напряжение V		2,4 24	4,8 24	7,2 24	9,6 24	9,6 24	9,6 24	19,2 24	19,2 24	19,2 24	19,2 24	19,2 24	19,2 24

УРОВЕНЬ ЗВУКОВОГО ДАВЛЕНИЯ [дБ(А)]

Скорость вращения вентиляторов п/п max, %	Длина L см											
	60	80	100	120	140	160	180	200	220	240	260	280
0	0	0	0	0	0	0	0	0	0	0	0	0
1	18,3	19,1	19,1	19,1	19,1	19,4	19,4	19,4	19,4	19,4	19,4	20,0
2	21,9	23,0	23,0	23,0	23,0	23,3	23,3	23,3	23,3	23,3	23,3	24,0
3	27,4	28,7	28,7	28,7	28,7	29,1	29,1	29,1	29,1	29,1	29,1	30,0
4	30,1	31,6	31,6	31,6	31,6	32,1	32,1	32,1	32,1	32,1	32,1	33,0
5	32,0	33,5	33,5	33,5	33,5	34,0	34,0	34,0	34,0	34,0	34,0	35,0

* Для получения данных по мощности в пересчете на другие температурные графики вы можете воспользоваться программой подбора, представленной на нашем сайте www.splpro.ru в разделе «Документация».

ТЕПЛОВАЯ МОЩНОСТЬ Q [Вт]



Скорость вращения вентиляторов п/п max, %	Δt °C	Длина L см											
		60	80	100	120	140	160	180	200	220	240	260	280
0	Δt 70°C	160	256	415	511	671	767	926	1022	1182	1278	1438	1534
	Δt 60°C	129	206	335	412	541	618	747	824	953	1030	1159	1236
	Δt 50°C	100	160	259	319	419	479	578	638	738	798	898	957
1	Δt 70°C	821	1297	2082	2531	3280	3700	4413	4805	5482	5846	6487	6823
	Δt 60°C	700	1106	1776	2158	2796	3155	3763	4097	4674	4985	5531	5818
	Δt 50°C	580	916	1470	1787	2316	2613	3116	3393	3871	4128	4581	4818
2	Δt 70°C	944	1490	2390	2903	3760	4239	5051	5496	6266	6677	7402	7779
	Δt 60°C	805	1272	2040	2477	3208	3617	4310	4690	5346	5697	6316	6638
	Δt 50°C	667	1054	1691	2053	2659	2998	3572	3887	4431	4722	5235	5502
3	Δt 70°C	1128	1780	2853	3462	4480	5047	6010	6534	7442	7923	8776	9215
	Δt 60°C	963	1520	2436	2956	3825	4309	5131	5579	6354	6765	7494	7868
	Δt 50°C	799	1261	2021	2452	3173	3575	4257	4628	5271	5612	6217	6527
4	Δt 70°C	1220	1925	3084	3741	4840	5451	6489	7052	8030	8546	9463	9932
	Δt 60°C	1042	1644	2634	3196	4134	4656	5542	6024	6858	7299	8082	8483
	Δt 50°C	865	1364	2186	2652	3431	3864	4599	4999	5692	6058	6707	7040
5	Δt 70°C	1281	2021	3238	3928	5080	5720	6808	7398	8422	8961	9921	10410
	Δt 60°C	1094	1727	2766	3355	4340	4886	5816	6320	7194	7656	8475	8893
	Δt 50°C	908	1433	2296	2785	3602	4056	4828	5246	5972	6354	7035	7382
Мощность W / Напряжение V		2,4 24	4,8 24	7,2 24	9,6 24	9,6 24	9,6 24	19,2 24	19,2 24	19,2 24	19,2 24	19,2 24	19,2 24

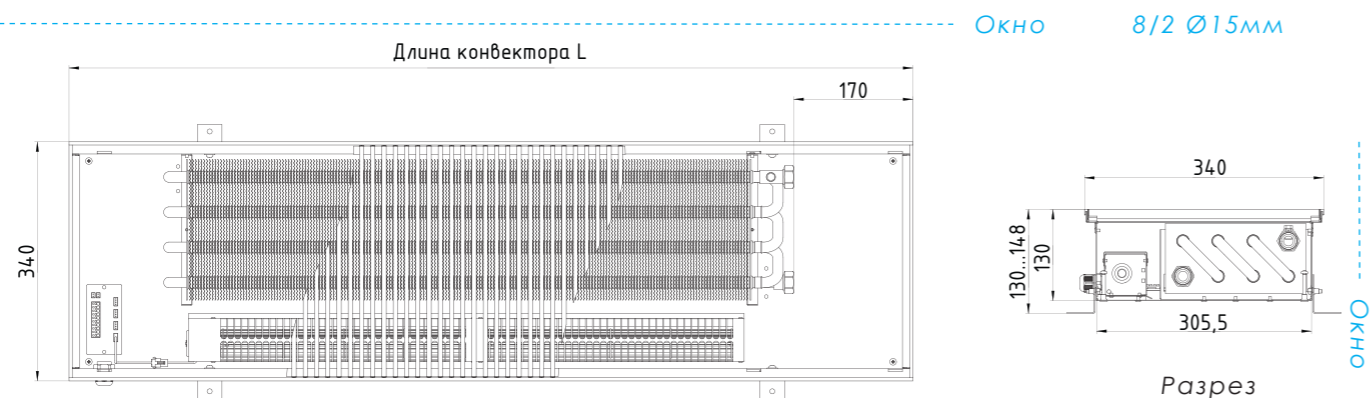
УРОВЕНЬ ЗВУКОВОГО ДАВЛЕНИЯ [дБ(А)]

Скорость вращения вентиляторов п/п max, %	Длина L см											
	60	80	100	120	140	160	180	200	220	240	260	280
0	0	0	0	0	0	0	0	0	0	0	0	0
1	18,3	19,1	19,1	19,1	19,1	19,4	19,4	19,4	19,4	19,4	19,4	20,0
2	21,9	23,0	23,0	23,0	23,0	23,3	23,3	23,3	23,3	23,3	23,3	24,0
3	27,4	28,7	28,7	28,7	28,7	29,1	29,1	29,1	29,1	29,1	29,1	30,0
4	30,1	31,6	31,6	31,6	31,6	32,1	32,1	32,1	32,1	32,1	32,1	33,0
5	32,0	33,5	33,5	33,5	33,5	34,0	34,0	34,0	34,0	34,0	34,0	35,0

** При необходимости возможно изготовление внутривольных конвекторов SPL Instyle FC длиной свыше 280 см.

SPL Instyle FC 13/34

Технические чертежи (все размеры указаны в мм)



ТЕПЛОВАЯ МОЩНОСТЬ Q [Вт]

Скорость вращения вентиляторов n/n max, %	Δt °C	Длина L см											
		60	80	100	120	140	160	180	200	220	240	260	280
0	Δt 70°C	192	307	499	614	806	921	1113	1228	1420	1535	1727	1842
	Δt 60°C	155	247	402	495	649	742	897	990	1144	1237	1392	1485
	Δt 50°C	120	192	311	383	503	575	695	767	887	958	1078	1150
1	Δt 70°C	888	1403	2251	2736	3546	4000	4771	5195	5926	6320	7013	7376
	Δt 60°C	757	1196	1919	2333	3023	3411	4068	4429	5053	5389	5979	6289
	Δt 50°C	627	991	1590	1932	2504	2825	3369	3668	4185	4463	4952	5209
2	Δt 70°C	1033	1632	2617	3178	4116	4640	5530	6017	6859	7308	8103	8515
	Δt 60°C	881	1392	2233	2712	3512	3959	4718	5134	5852	6236	6914	7266
	Δt 50°C	731	1154	1851	2248	2911	3282	3911	4255	4851	5169	5730	6022
3	Δt 70°C	1251	1975	3166	3842	4971	5600	6668	7250	8257	8791	9738	10224
	Δt 60°C	1069	1687	2703	3280	4245	4782	5694	6191	7051	7507	8315	8730
	Δt 50°C	886	1399	2242	2722	3522	3967	4724	5136	5849	6228	6898	7243
4	Δt 70°C	1361	2147	3440	4174	5399	6080	7238	7866	8956	9532	10555	11078
	Δt 60°C	1162	1834	2938	3565	4611	5193	6182	6719	7650	8142	9015	9462
	Δt 50°C	964	1522	2438	2958	3827	4310	5130	5576	6349	6757	7482	7853
5	Δt 70°C	1433	2261	3623	4395	5684	6400	7617	8277	9423	10027	11100	11648
	Δt 60°C	1224	1932	3095	3754	4856	5467	6507	7071	8050	8566	9483	9951
	Δt 50°C	1016	1603	2569	3116	4030	4538	5401	5869	6682	7110	7871	8260
Мощность W / Напряжение V		2,4 24	4,8 24	7,2 24	9,6 24	9,6 24	9,6 24	19,2 24	19,2 24	19,2 24	19,2 24	19,2 24	19,2 24

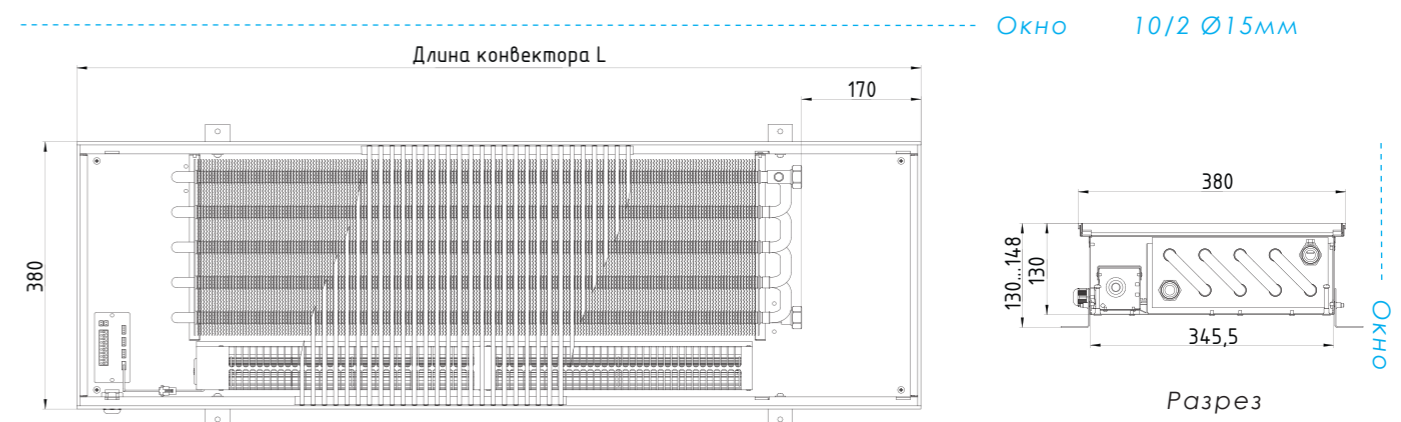
УРОВЕНЬ ЗВУКОВОГО ДАВЛЕНИЯ [дБ(А)]

Скорость вращения вентиляторов n/n max, %	Длина L см											
	60	80	100	120	140	160	180	200	220	240	260	280
0	0	0	0	0	0	0	0	0	0	0	0	0
1	18,3	19,1	19,1	19,1	19,1	19,4	19,4	19,4	19,4	19,4	19,4	20,0
2	21,9	23,0	23,0	23,0	23,0	23,3	23,3	23,3	23,3	23,3	23,3	24,0
3	27,4	28,7	28,7	28,7	28,7	29,1	29,1	29,1	29,1	29,1	29,1	30,0
4	30,1	31,6	31,6	31,6	31,6	32,1	32,1	32,1	32,1	32,1	32,1	33,0
5	32,0	33,5	33,5	33,5	33,5	34,0	34,0	34,0	34,0	34,0	34,0	35,0

*Для получения данных по мощности в пересчете на другие температурные графики вы можете воспользоваться программой подбора, представленной на нашем сайте www.splpro.ru в разделе «Документация».

SPL Instyle FC 13/38

Технические чертежи (все размеры указаны в мм)



ТЕПЛОВАЯ МОЩНОСТЬ Q [Вт]

Скорость вращения вентиляторов n/n max, %	Δt °C	Длина L см											
		60	80	100	120	140	160	180	200	220	240	260	280
0	Δt 70°C	225	360	585	720	946	1081	1306	1441	1666	1801	2026	2161
	Δt 60°C	181	290	472	581	762	871	1052	1161	1343	1451	1633	1742
	Δt 50°C	141	225	365	450	590	675	815	900	1040	1124	1265	1349
1	Δt 70°C	921	1455	2336	2839	3678	4150	4949	5389	6148	6557	7275	7653
	Δt 60°C	785	1241	1991	2420	3136	3539	4220	4595	5243	5591	6204	6525
	Δt 50°C	650	1028	1649	2005	2598	2931	3495	3806	4342	4630	5138	5404
2	Δt 70°C	1083	1710	2742	3330	4313	4862	5794	6304	7186	7658	8490	8922
	Δt 60°C	924	1459	2340	2842	3680	4149	4944	5379	6132	6534	7244	7613
	Δt 50°C	766	1209	1939	2356	3050	3439	4098	4459	5083	5416	6004	6310
3	Δt 70°C	1325	2092	3352	4068	5264	5930	7061	7677	8743	9309	10311	10826
	Δt 60°C	1132	1786	2862	3474	4495	5064	6030	6555	7466	7949	8804	9244
	Δt 50°C	939	1482	2375	2882	3729	4201	5002	5438	6194	6594	7304	7669
4	Δt 70°C	1447	2282	3657	4437	5740	6464	7695	8363	9522	10134	11221	11778
	Δt 60°C	1236	1950	3124	3790	4903	5521	6573	7143	8133	8656	9585	10060
	Δt 50°C	1025	1618	2592	3145	4069	4582	5454	5928	6750	7184	7954	8349
5	Δt 70°C	1527	2410	3860	4683	6057	6820	8117	8821	10041	10685	11828	12412
	Δt 60°C	1305	2059	3298	4001	5174	5826	6934	7535	8578	9128	10105	10604
	Δt 50°C	1083	1709	2737	3321	4295	4836	5756	6255	7120	7576	8387	8802
Мощность W / Напряжение V		2,4 24	4,8 24	7,2 24	9,6 24	9,6 24	9,6 24	19,2 24	19,2 24	19,2 24	19,2 24	19,2 24	19,2 24

УРОВЕНЬ ЗВУКОВОГО ДАВЛЕНИЯ [дБ(А)]

Скорость вращения вентиляторов n/n max, %	Длина L см											
	60	80	100	120	140	160	180	200	220	240	260	280
0	0	0	0	0	0	0	0	0	0	0	0	0
1	18,3	19,1	19,1	19,1	19,1	19,4	19,4	19,4	19,4	19,4	19,4	20,0
2	21,9	23,0	23,0	23,0	23,0	23,3	23,3	23,3	23,3	23,3	23,3	24,0
3	27,4	28,7	28,7	28,7	28,7	29,1	29,1	29,1	29,1	29,1	29,1	30,0
4	30,1	31,6	31,6	31,6	31,6	32,1	32,1	32,1	32,1	32,1	32,1	33,0
5	32,0	33,5	33,5	33,5	33,5	34,0	34,0	34,0	34,0	34,0	34,0	35,0

**При необходимости возможно изготовление внутривольных конвекторов SPL Instyle FC длиной свыше 280 см.

ЗАКАЗНОЙ КОД КОНВЕКТОРА

Длина Глубина Ширина

SPL IFC(*L) - ... / ... / .. - **10 / 2 - S 15 - U 10 V 0** - 24

10 / 2 Конструктивное исполнение теплового пакета общее количество труб / количество рядов по высоте

2/1 6/2
3/1 8/2
4/1 10/2
5/1 12/3

S Покрытие теплообменника S окрашенный в RAL 9005

U Тип рамки U образный профиль F образный профиль

V Исполнение теплообменника V концевое

*L Обозначение левого подключения При заказе конвекторов SPL Instyle FC необходимо указать тип подключения прибора [левое / правое].

По умолчанию поставляются отопительные приборы с правым подключением.

15 Диаметр трубы теплообменного пакета 10 Ø10 мм 15 Ø15 мм

10 Цвет рамки 10 серебро 11 золото 12 шампань 13 бронза 14 черный

0 Варианты исполнения боковин короба конвектора 0 стандартное исполнение 1 занижена со стороны подключения 2 занижена со стороны изогнутой трубы 3 занижены обе боковины

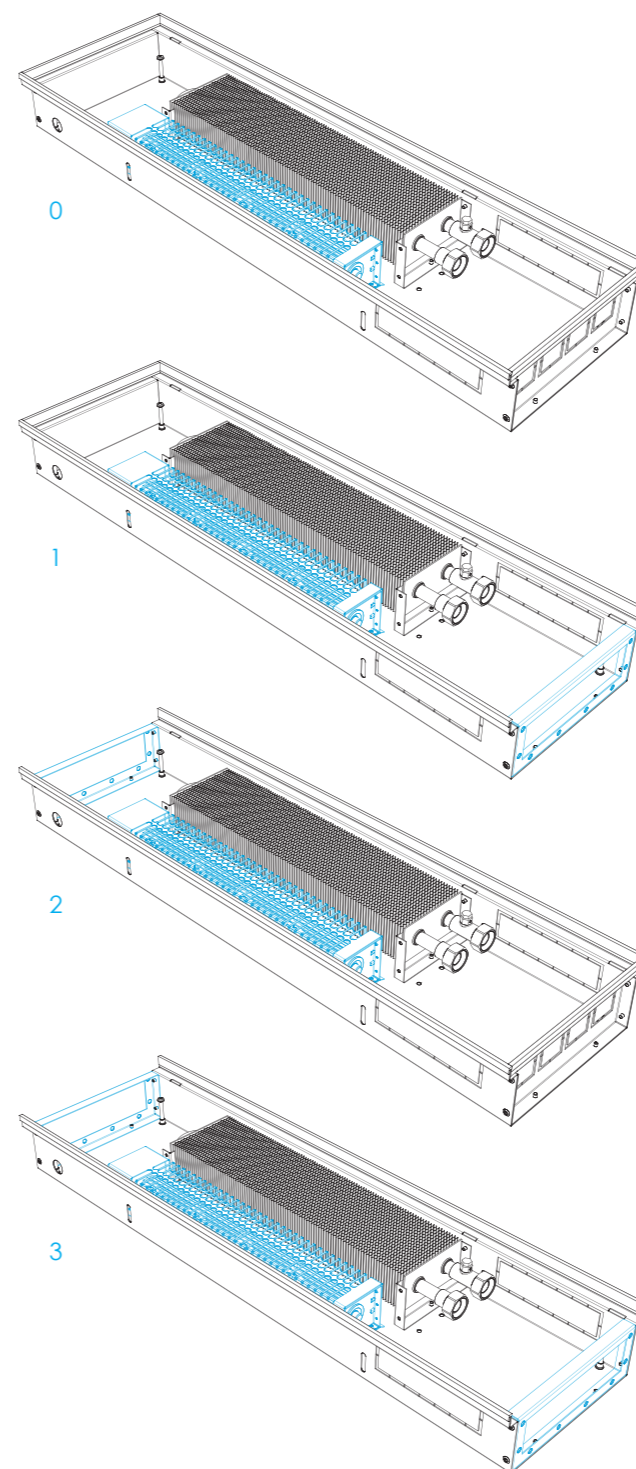
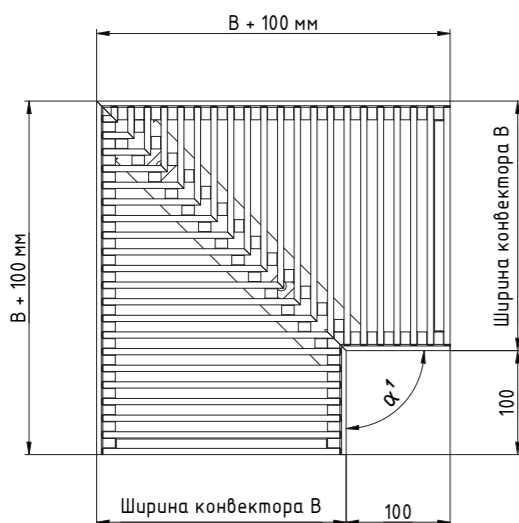
Специальное исполнение

В случае необходимости соединения внутри-польных конвекторов SPL Instyle FC между собой в угловых частях помещения лучше всего воспользоваться угловыми элементами SPL Instyle CE.

В комплект поставки входит короб, решетка и рамка.

Заказной код: SPL CE - B / H / 90° - U10

где B и H - ширина и глубина конвектора (соответственно)

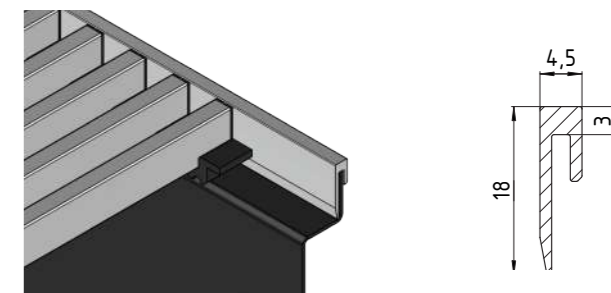


0 Тип короба

Используемый тип короба зависит от места подводки воды, в случае серийного монтажа занижаются его боковины.

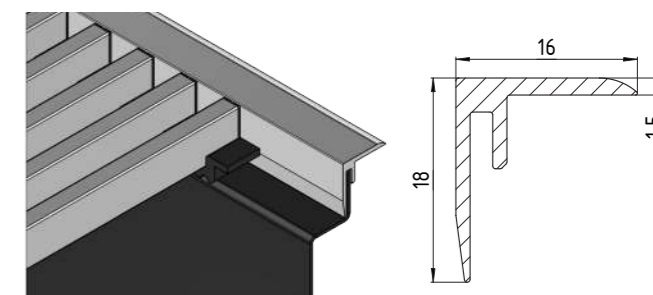
Занижение сторон используется там, где нежелательно, чтобы были видны места соединения конвекторов между собой (длинные цепи отопительных приборов, например, в административных зданиях, отелях и т.д.).

U Профили алюминиевых рам



U - образная рамка

В стандартном исполнении конвекторы SPL Instyle NC поставляются с U - образным профилем.



F - образная рамка

По желанию клиента возможно изготовление F - образной рамки. Цвет профиля соответствует цвету алюминиевой решетки.

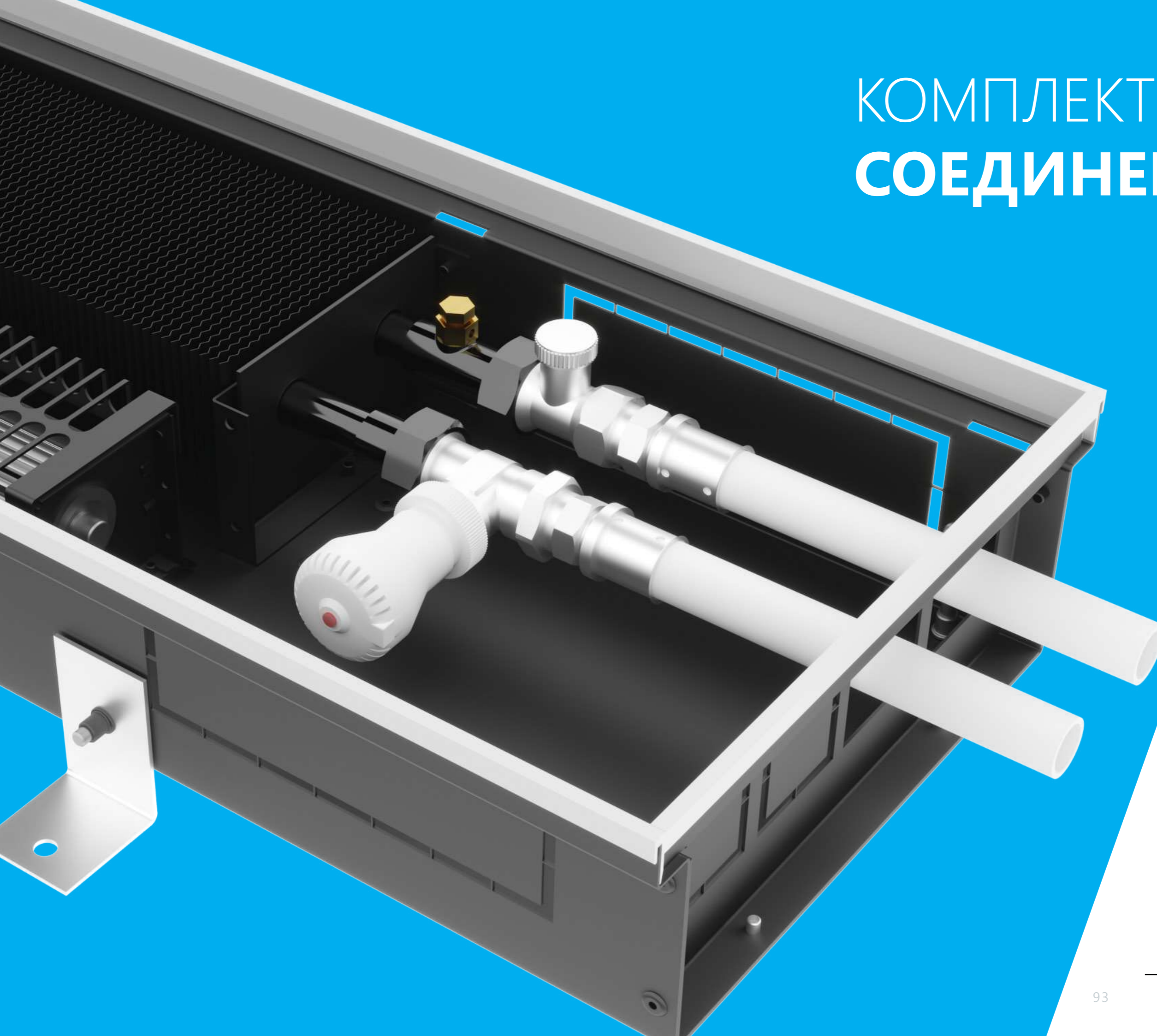
Пример заявки

Внутрипольный конвектор с принудительной конвекцией SPL Instyle FC, длина 130 см, глубина 7 см, ширина 16 см, с окрашенным черным теплообменником 6/2, с диаметром трубы теплообменного пакета 10 мм, серебряной U - образной рамкой, с концевым исполнением теплообменника и стандартным исполнением боковин.

Заказной код конвектора:

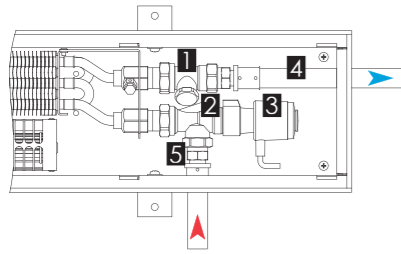
IFC 130/07/16 - 6/2 - S10 - U10V0 - 24

КОМПЛЕКТЫ СОЕДИНЕНИЙ



- схемы подключения конвекторов к системе
- запорно-присоединительная арматура для конвекторов SPL Instyle FC

Схемы подключения внутривольных конвекторов SPL IFC 7/16 модель COMPACT

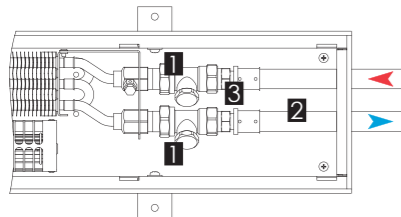


Диагональное подключение

Соединительный патрубок Eurokonus ВР 3/4"

1. Запорный вентиль прямой G1/2"
2. Термостатический вентиль осевой G1/2"
3. Привод термоэлектрический
4. Труба полимерная
5. Фитинг прямой с наружной резьбой 1/2"

* Вариант подключения с использованием термоэлектрического привода.

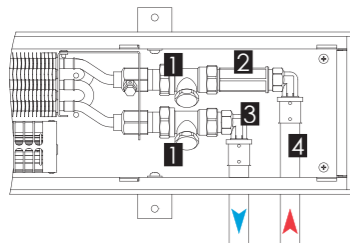


Подключение спереди справа

Соединительный патрубок Eurokonus ВР 3/4"

1. Запорный вентиль прямой G1/2"
2. Труба полимерная
3. Фитинг прямой с наружной резьбой 1/2"

* Подключение без использования термоэлектрического привода.



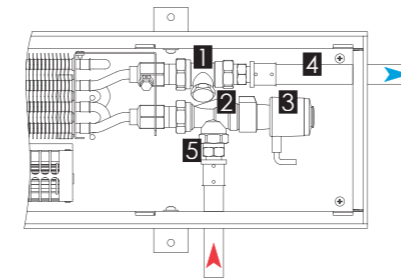
Подключение сбоку справа

Соединительный патрубок Eurokonus ВР 3/4"

1. Запорный вентиль прямой G1/2"
2. Удлинитель НВ G1/2"
3. Фитинг угловой с наружной резьбой 1/2"
4. Труба полимерная

* Подключение без использования термоэлектрического привода.

Схемы подключения внутривольных конвекторов SPL IFC 7/20 модель COMPACT

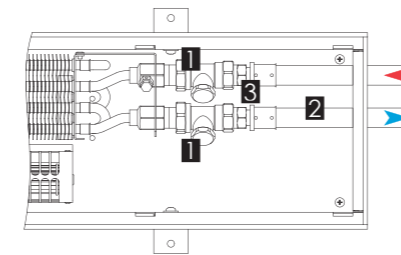


Диагональное подключение

Соединительный патрубок Eurokonus ВР 3/4"

1. Запорный вентиль прямой G1/2"
2. Термостатический вентиль осевой G1/2"
3. Привод термоэлектрический
4. Труба полимерная
5. Фитинг прямой с наружной резьбой 1/2"

* Вариант подключения с использованием термоэлектрического привода.

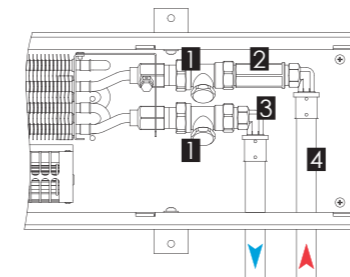


Подключение спереди справа

Соединительный патрубок Eurokonus ВР 3/4"

1. Запорный вентиль прямой G1/2"
2. Труба полимерная
3. Фитинг прямой с наружной резьбой 1/2"

* Подключение без использования термоэлектрического привода.



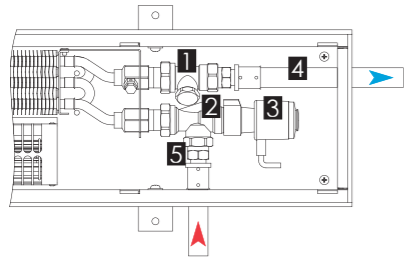
Подключение сбоку справа

Соединительный патрубок Eurokonus ВР 3/4"

1. Запорный вентиль прямой G1/2"
2. Удлинитель НВ G1/2"
3. Фитинг угловой с наружной резьбой 1/2"
4. Труба полимерная

* Подключение без использования термоэлектрического привода.

Схемы подключения внутривольных конвекторов
SPL IFC 9/18 модель COMPACT

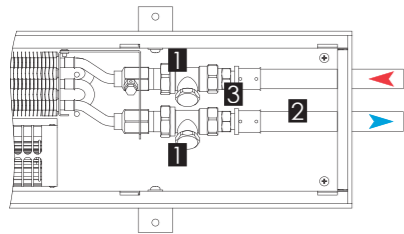


Соединительный патрубок Eurokonus ВР 3/4"

1. Запорный вентиль прямой G1/2"
2. Термостатический вентиль осевой G1/2"
3. Привод термоэлектрический
4. Труба полимерная
5. Фитинг прямой с наружной резьбой 1/2"

Диагональное подключение

* Вариант подключения с использованием термоэлектрического привода.

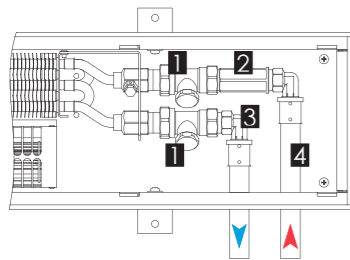


Соединительный патрубок Eurokonus ВР 3/4"

1. Запорный вентиль прямой G1/2"
2. Труба полимерная
3. Фитинг прямой с наружной резьбой 1/2"

Подключение спереди справа

* Подключение без использования термоэлектрического привода.



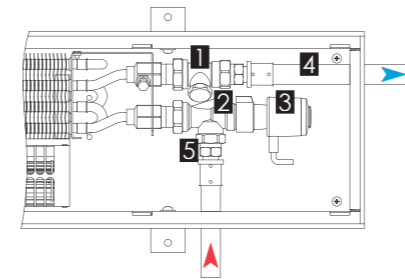
Соединительный патрубок Eurokonus ВР 3/4"

1. Запорный вентиль прямой G1/2"
2. Удлинитель НВ G1/2"
3. Фитинг угловой с наружной резьбой 1/2"
4. Труба полимерная

Подключение сбоку справа

* Подключение без использования термоэлектрического привода.

Схемы подключения внутривольных конвекторов
SPL IFC 9/20 модель COMPACT

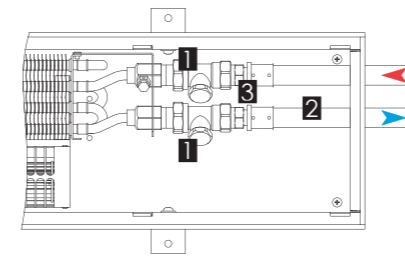


Соединительный патрубок Eurokonus ВР 3/4"

1. Запорный вентиль прямой G1/2"
2. Термостатический вентиль осевой G1/2"
3. Привод термоэлектрический
4. Труба полимерная
5. Фитинг прямой с наружной резьбой 1/2"

Диагональное подключение

* Вариант подключения с использованием термоэлектрического привода.

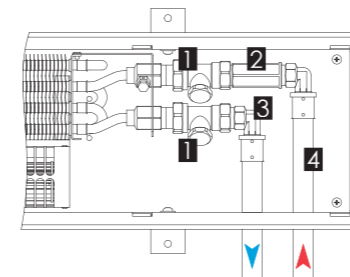


Соединительный патрубок Eurokonus ВР 3/4"

1. Запорный вентиль прямой G1/2"
2. Труба полимерная
3. Фитинг прямой с наружной резьбой 1/2"

Подключение спереди справа

* Подключение без использования термоэлектрического привода.



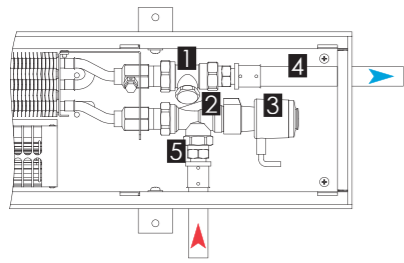
Соединительный патрубок Eurokonus ВР 3/4"

1. Запорный вентиль прямой G1/2"
2. Удлинитель НВ G1/2"
3. Фитинг угловой с наружной резьбой 1/2"
4. Труба полимерная

Подключение сбоку справа

* Подключение без использования термоэлектрического привода.

Схемы подключения внутривольных конвекторов
SPL IFC 11/18 модель COMPACT

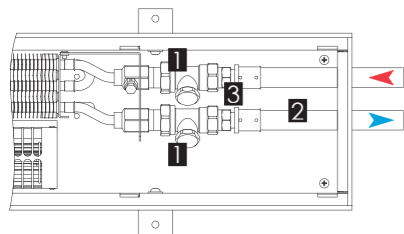


Соединительный патрубок Eurokonus ВР 3/4"

1. Запорный вентиль прямой G1/2"
2. Термостатический вентиль осевой G1/2"
3. Привод термоэлектрический
4. Труба полимерная
5. Фитинг прямой с наружной резьбой 1/2"

Диагональное подключение

* Вариант подключения с использованием термоэлектрического привода.

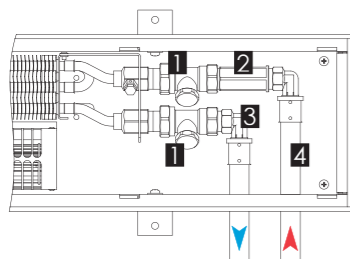


Соединительный патрубок Eurokonus ВР 3/4"

1. Запорный вентиль прямой G1/2"
2. Труба полимерная
3. Фитинг прямой с наружной резьбой 1/2"

Подключение спереди справа

* Подключение без использования термоэлектрического привода.



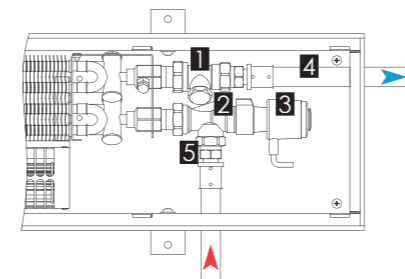
Соединительный патрубок Eurokonus ВР 3/4"

1. Запорный вентиль прямой G1/2"
2. Удлинитель НВ G1/2"
3. Фитинг угловой с наружной резьбой 1/2"
4. Труба полимерная

Подключение сбоку справа

* Подключение без использования термоэлектрического привода.

Схемы подключения внутривольных конвекторов
SPL IFC 11/20 модель COMPACT

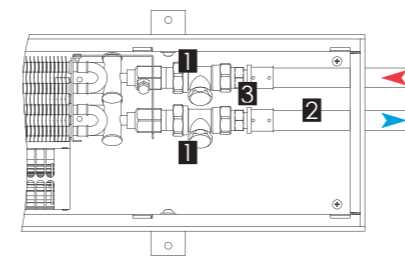


Соединительный патрубок Eurokonus ВР 3/4"

1. Запорный вентиль прямой G1/2"
2. Термостатический вентиль осевой G1/2"
3. Привод термоэлектрический
4. Труба полимерная
5. Фитинг прямой с наружной резьбой 1/2"

Диагональное подключение

* Вариант подключения с использованием термоэлектрического привода.

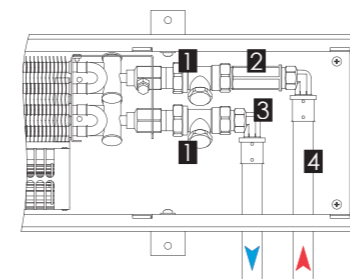


Соединительный патрубок Eurokonus ВР 3/4"

1. Запорный вентиль прямой G1/2"
2. Труба полимерная
3. Фитинг прямой с наружной резьбой 1/2"

Подключение спереди справа

* Подключение без использования термоэлектрического привода.



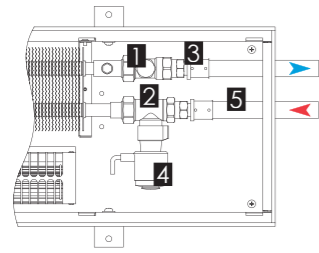
Соединительный патрубок Eurokonus ВР 3/4"

1. Запорный вентиль прямой G1/2"
2. Удлинитель НВ G1/2"
3. Фитинг угловой с наружной резьбой 1/2"
4. Труба полимерная

Подключение сбоку справа

* Подключение без использования термоэлектрического привода.

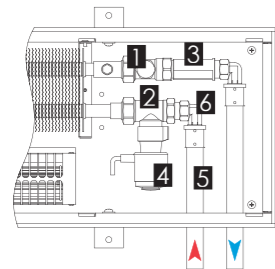
Схемы подключения внутривольных конвекторов
SPL IFC глубиной 7, 9 и 11 см модель STANDART



Подключение спереди справа

Соединительный патрубок Eurokonus BP 3/4"

1. Запорный вентиль прямой G1/2"
2. Термостатический вентиль прямой G1/2"
3. Фитинг прямой с наружной резьбой 1/2"
4. Привод термоэлектрический
5. Труба полимерная

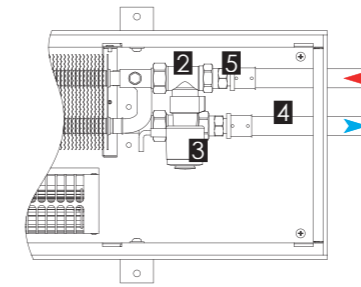


Подключение сбоку справа

Соединительный патрубок Eurokonus BP 3/4"

1. Запорный вентиль прямой G1/2"
2. Термостатический вентиль прямой G1/2"
3. Удлинитель НВ G1/2"
4. Привод термоэлектрический
5. Труба полимерная
6. Фитинг угловой с наружной резьбой 1/2"

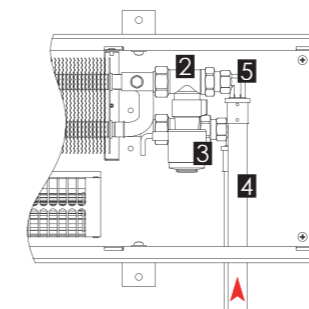
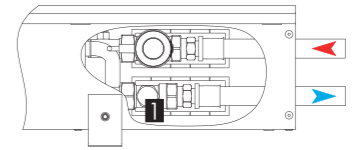
Схемы подключения внутривольных конвекторов
SPL IFC глубиной 13 см модель STANDART



Подключение спереди справа

Соединительный патрубок Eurokonus BP 3/4"

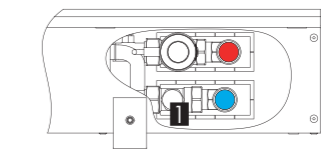
1. Запорный вентиль прямой G1/2"
2. Термостатический вентиль прямой G1/2"
3. Привод термостатический
4. Труба полимерная
5. Фитинг прямой с наружной резьбой 1/2"



Подключение сбоку справа

Соединительный патрубок Eurokonus BP 3/4"

1. Запорный вентиль прямой G1/2"
2. Термостатический вентиль прямой G1/2"
3. Привод термостатический
4. Труба полимерная
5. Фитинг угловой с наружной резьбой 1/2"



ПРИНЦИПИАЛЬНЫЕ СХЕМЫ РАССТАНОВКИ ВЕТИЛЯТОРОВ

Ассортиментная линейка SPL Instyle FC

Максимальная потребляемая мощность приборов высотой 7 см / высотой 9, 11, 13 см

Длина	Длина
60 см 2,4 Вт / 2,4 Вт	180 см 7,2 Вт / 19,2 Вт
80 см 2,4 Вт / 4,8 Вт	200 см 7,2 Вт / 19,2 Вт
100 см 2,4 Вт / 7,2 Вт	220 см 7,2 Вт / 19,2 Вт
120 см 2,4 Вт / 9,6 Вт	240 см 7,2 Вт / 19,2 Вт
140 см 2,4 Вт / 9,6 Вт	260 см 7,2 Вт / 19,2 Вт
160 см 4,8 Вт / 9,6 Вт	280 см 9,6 Вт / 19,2 Вт

КОМПОНЕНТЫ ЭЛЕКТРИЧЕСКОЙ РЕГУЛИРОВКИ

Регулирование температуры в помещении осуществляется посредством изменения скорости вращения тангенциальных вентиляторов и открытием/закрытием термоэлектрического привода (если таковой имеется).

ТЕРМОСТАТ SPL Z031

При помощи настенного комнатного термостата SPL Z031 управлять скоростью вращения можно как вручную, так и автоматически. Механическое управление позволяет выбрать одну из пяти скоростей вращения тангенциальных вентиляторов. При независимом регулировании заданная на термостате SPL Z031 температура будет поддерживаться самостоятельно, автоматически переключая режим работы вентиляторов.



- Настенный комнатный термостат с дисплеем и функцией недельного и суточного программирования
- Ручное или автоматическое 5-уровневое управление оборотами вентиляторов
- Диапазон настройки необходимой температуры 5 - 35 °С

ЭЛЕМЕНТЫ РЕГУЛИРОВАНИЯ

- Встроенный датчик температуры
- Возможность управления регулирующим клапаном при помощи термопривода
- Возможность подключения к высшей системе регулирования BMS – Building Management System («Умный дом») через Wi-Fi – модуль. Поддержка протокола связи Modbus RTU
- К одному устройству Z031 можно подключить до 20 конвекторов, оснащенных контроллером SPL U2019

Степень защиты IP 21

Габариты (мм) – 89 x 89 x 20,5

КОНТРОЛЛЕР SPL U2019

Считывать значение температуры в помещении можно не только при помощи настенного термостата SPL Z031, но и с использованием вспомогательного прибора, подключаемого к контроллеру SPL U2019.



- Контроллер для построения распределительных систем управления конвекторами
- Напряжение питания 24В / DC
- Возможность подключения выносного датчика температуры воздуха

Степень защиты IP 20

ИСТОЧНИК ПОСТОЯННОГО ТОКА 60, 120, 240 [Вт]

- Источник постоянного напряжения
- Установка на DIN-рейке
- Степень защиты IP 20

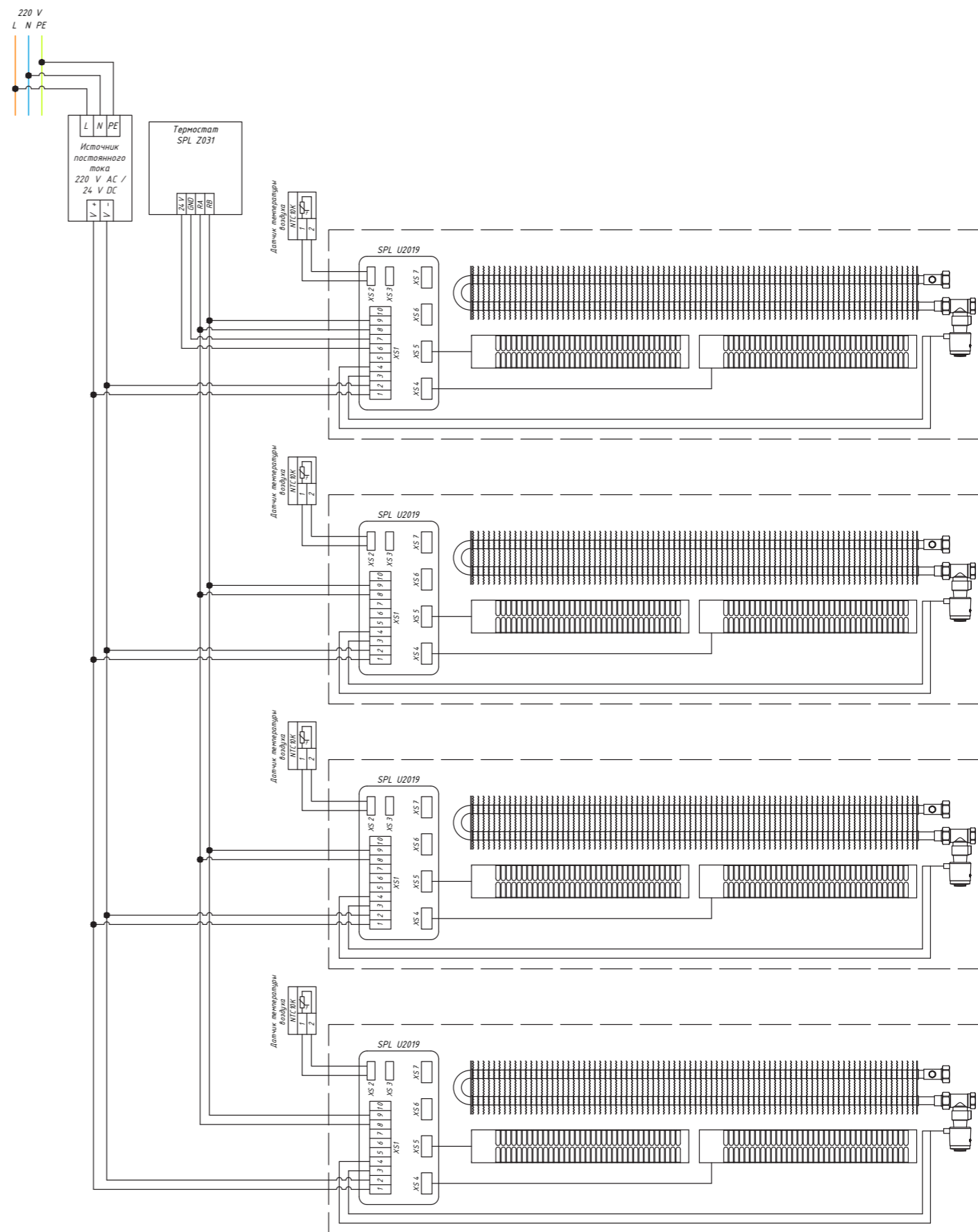
МОДЕЛЬ	MDR - 60	NDR - 120	NDR - 240
Размер источника	60 Вт	120 Вт	240 Вт
Исходное напряжение питания	230 В / AC	230 В / AC	230 В / AC
Напряжение на выходе	24 В / DC	24 В / DC	24 В / DC
Габариты	40 x 90 x 100	40 x 125,2 x 113,5	63 x 125,2 x 113,5

Работа в сети

Топология сети — линейная, без отводов (т.е. один за другим). Между собой и панелью SPL Z031 контроллеры конвекторов U2019 соединяются кабелем типа КИПЭП или любым другим симметричным кабелем, предназначенным для работы в сетях использующих промышленный интерфейс RS-485. Общая длина кабеля одной линии не должна превышать 90 метров.

Используемый протокол — Modbus RTU. При работе на общее помещение к одной панели Z031, установленной в этом же помещении, можно подключить до 16 контроллеров конвекторов U2019.

СХЕМА ЭЛЕКТРИЧЕСКОЙ РЕГУЛИРОВКИ



Подробное руководство по настройке и эксплуатации системы управления доступно на нашем сайте <https://splpro.ru> в разделе «Документация».

2

ВВЕДЕНИЕ

SPL

- о компании
- производство
- конвекторы с естественной  и принудительной  конвекцией



8

INSTYLE NC

**Внутри-
польные
конвекторы**

- описание
- структура
- примеры монтажа
- технические чертежи
- тепловая мощность
- артикул

31

DGA

Решетки

- описание
- цветовые варианты
- технический чертеж
- артикул



34

BASIC FM

**Напольные
конвекторы**

- описание
- структура
- примеры монтажа
- технические чертежи
- тепловая мощность
- артикул



48

BASIC WM

**Настенные
конвекторы**

- описание
- структура
- примеры монтажа
- технические чертежи
- тепловая мощность
- артикул

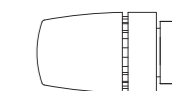


64

INSTYLE FC

**Внутри-
польные
конвекторы**

- описание
- структура
- примеры монтажа
- технические чертежи
- тепловая мощность
- артикул



**КОМПЛЕКТЫ
СОЕДИНЕНИЙ**

27 Instyle NC
59 Basic FM/WM
93 Instyle FC

- схемы подключения конвекторов к системе
- запорно-присоединительная арматура

