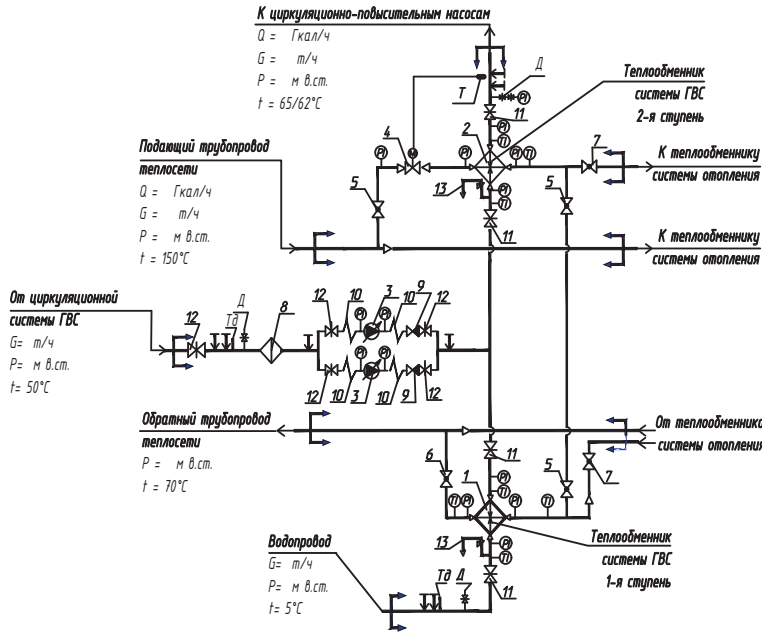


Блок системы ГВС SPL-MS-WT (циркуляционная схема)



Условные обозначения

- отбор давления
- кран шаровой фланцевый
- клапан балансировочный
- врезка для резервной установки датчика давления или температуры
- Т - датчик давления для диспетчеризации
- Дд - датчик температуры
- Тд - отбор давления для диспетчеризации
- границы проектирования

От трубопровода системы ХВС Д3

От циркуляционного трубопровода системы ГВС Д4

К узлу ввода тепловой сети

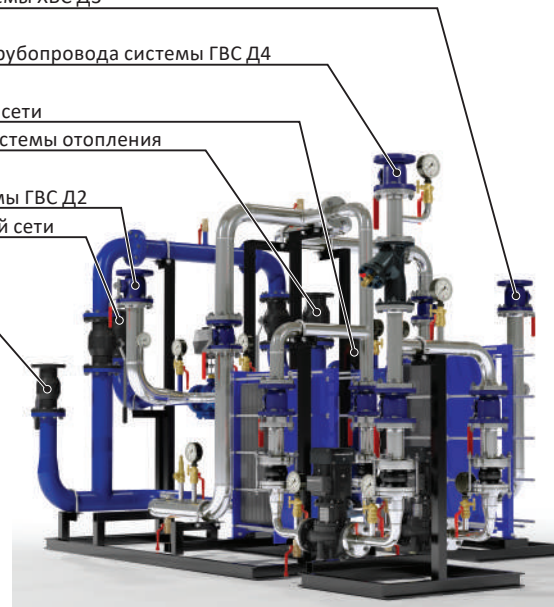
От теплообменника системы отопления

К трубопроводу системы ГВС Д2

От узла ввода тепловой сети

К теплообменнику

системы отопления



Состав блока отопления

№	Наименование	Кол.
1	Пластинчатый теплообменник системы ГВС (1-я ст.)	1
2	Пластинчатый теплообменник системы ГВС (2-я ст.)	1
3	Циркуляционный насос системы ГВС с ЧРП	2
4	Клапан регулирующий двухходовой	1
5	Кран запорный шаровой фланцевый	3
6	Кран запорный шаровой фланцевый	1
7	Кран запорный шаровой фланцевый	2
8	Фильтр сетчатый фланцевый	1
9	Клапан обратный межфланцевый	2
10	Вибровставка гибкая фланцевая	4
11	Кран запорный шаровой фланцевый чугунный	4
12	Кран запорный шаровой фланцевый чугунный	5
13	Клапан предохранительный	2

Основные технические характеристики блока системы ГВС (циркуляционная схема)

№	Наименование	Расчетный диапазон нагрузок, Мкал/ч		Расход, м³/ч		Диаметр труб и арматуры, мм				Габаритные размеры, м		
		min	max	Gсет (max)	Gмест	Д1, сеть	Д2, ГВС	Д3, ХВС	Д4, цирк	Д	Ш	В
1 ряд	SPL-MS-WT-01-___-C	100	-	3,8	1,9	50	40	40	32	2,6	2,1	2,1
2 ряд	SPL-MS-WT-02-___-C	-	200	7,7	3,8	70	50	50	40	2,6	2,1	2,1
3 ряд	SPL-MS-WT-03-___-C	200	400	15,3	7,7	100	70	70	50	2,8	2,3	2,1
4 ряд	SPL-MS-WT-04-___-C	400	600	23,0	11,5	100	80	80	70	2,9	2,6	2,1
5 ряд	SPL-MS-WT-05-___-C	600	800	30,7	15,3	125	100	100	70	3,8	2,7	2,3
6 ряд	SPL-MS-WT-06-___-C	800	1 000	38,3	19,2	125	100	100	70	3,8	2,7	2,3
7 ряд	SPL-MS-WT-07-___-C	1 000	1 200	46,0	23,0	150	100	100	70	3,8	2,9	2,6
8 ряд	SPL-MS-WT-08-___-C	1 200	1 400	53,7	26,8	150	125	125	80	4,0	3,2	2,6
9 ряд*	SPL-MS-WT-09-___-C	1 400	1 600	61,3	30,7	150	125	125	80	4,5	3,4	2,9
10 ряд*	SPL-MS-WT-10-___-C	1 600	1 800	69,0	34,5	150	125	125	80	6,0	2,7	2,3
11 ряд*	SPL-MS-WT-11-___-C	1 800	2 000	76,7	38,3	200	125	125	100	6,0	2,7	2,3
12 ряд*	SPL-MS-WT-12-___-C	2 000	2 200	84,3	42,2	200	125	125	100	6,0	2,9	2,6
13 ряд*	SPL-MS-WT-13-___-C	2 200	2 700	103,5	51,8	200	150	150	100	6,5	3,2	2,6
14 ряд*	SPL-MS-WT-14-___-C	2 700	3 200	122,7	61,3	200	150	150	100	7,3	3,4	2,9
14 ряд*	SPL-MS-WT-14-___-C	3 200	3 700	141,8	70,9	200	150	150	100	7,3	3,4	2,9

Примечание:

* - Блоки свыше 2 МВт, следует применять установку двух параллельно включенных водоподогревателей в каждой ступени ГВС.

