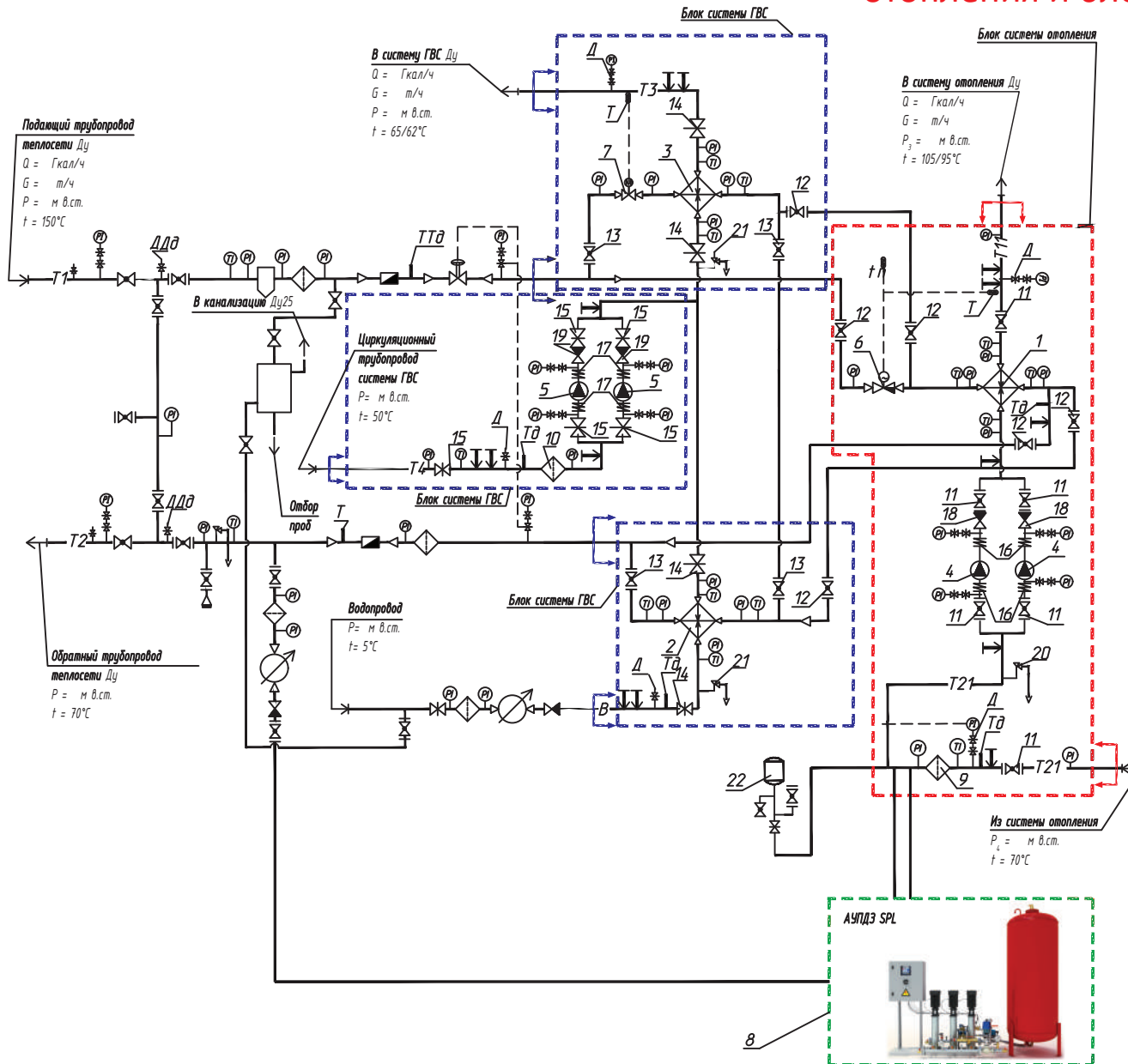


Принципиальная схема БТП SPL с блоками ГВС (циркуляционная схема), отопления и блоком подпитки и заполнения АУПДЗ SPL®



Экспликация

Поз.	Наименование	Кол.
1	Теплообменник системы отопления и вентиляции	1
2	Теплообменник системы ГВС 1 ступени	1
3	Теплообменник системы ГВС 2 ступени	1
4	Циркуляционные насосы системы отопления	2
5	Циркуляционные насосы системы ГВС	2
6	Клапан регулирующий с ЭИМ	1
7	Клапан регулирующий с ЭИМ	1
8	Автоматическая установка поддержания давления и заполнения	1
9	Фильтр магнитный фланцевый	1
10	Фильтр магнитный фланцевый	1
11	Кран шаровой фланцевый	6
12	Кран шаровой фланцевый	6
13	Кран шаровой фланцевый	4
14	Кран шаровой запорный фланцевый	4
15	Кран шаровой запорный фланцевый	5
16	Вибровставка гибкая фланцевая	4
17	Вибровставка гибкая фланцевая	4
18	Клапан обратный межфланцевый	2
19	Клапан обратный межфланцевый	2
20	Клапан предохранительный	1
21	Клапан предохранительный	2
22	Бак расширительный с заменяемой мембраной	1

Условные обозначения

- отбор давления
- уран шаровой фланцевый
- клапан балансировочный
- врезка для резервной установки датчика давления или температуры
- T - датчик давления для диспетчеризации
- $Дд$ - датчик температуры
- $Tд$ - отбор давления для диспетчеризации
- границы проектирования