

Паспорт на конвектор отопительный SPL Instyle FC

Изготовитель: ООО «МЕГАТРОН»

115114, Москва г, Кожевническая ул, дом № 16, строение 4, оф.4

Тел.: +7(495)103-40-40;

E-mail: info@megatronrus.ru

Адрес производства:

182111, Российская Федерация, Псковская область,

г. Великие Луки, ул. Малышева, д.32

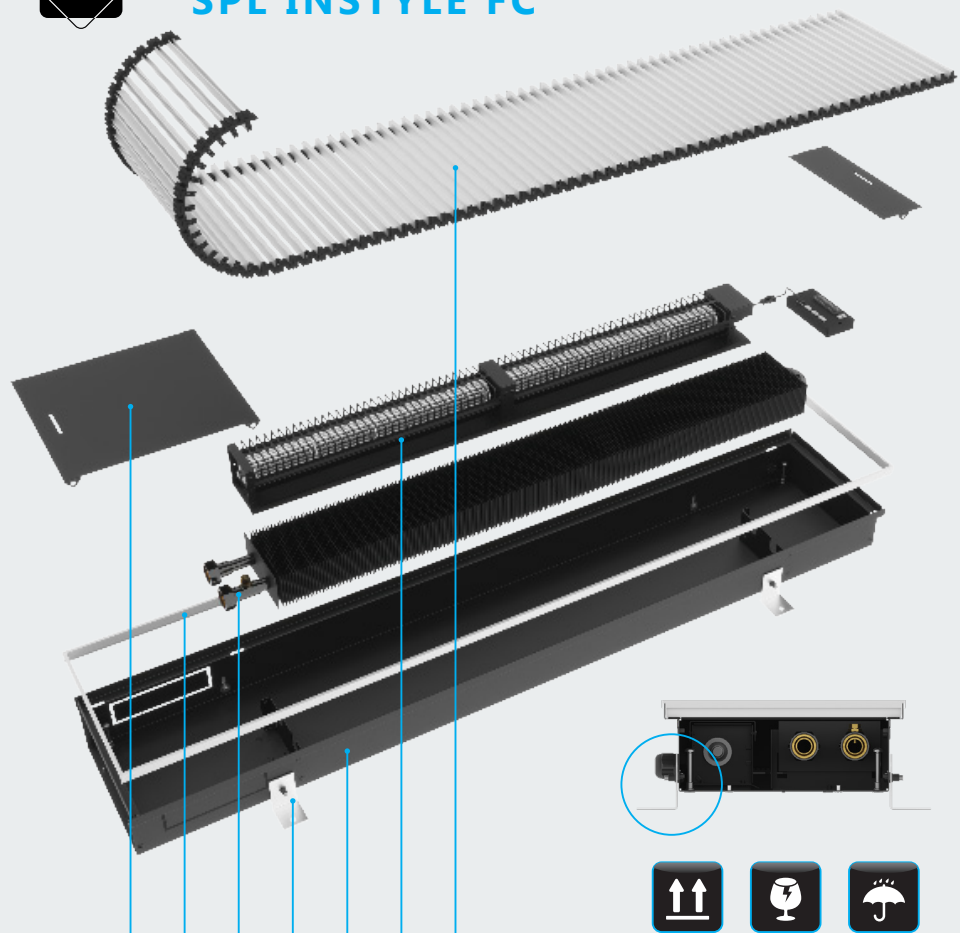


Сертификат № РОСС RU С-RU.АЯ09.В.00011/19
срок действия с 22.01.2019 по 12.09.2023

Паспорт ГОСТ 31311 - 2005



СТРУКТУРА КОНВЕКТОРА SPL INSTYLE FC



1 2 3 4 5 6 7

10 ЛЕТ
ГАРАНТИЯ ПРОИЗВОДИТЕЛЯ

1. Закрывающая панель
2. Декоративная рамка
3. Al/Si отопительный регистр
4. Фиксирующие уголки
5. Короб конвектора
6. Тангенциальный вентилятор
7. Декоративная решетка*

* Декоративная решетка заказывается отдельно

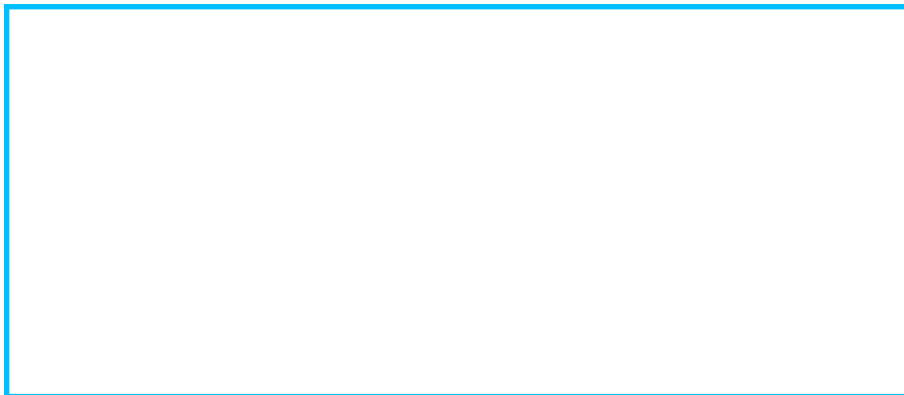
7 Гарантийные обязательства

- 7.1 Конвектор Instyle испытан гидравлическим давлением 2,4 МПа (24 кгс/см²), что соответствует ГОСТ 31311-2005 и признан годным к эксплуатации.
- 7.2 Изготовитель гарантирует соответствие конвекторов требованиям ГОСТ 31311-2005 при соблюдении правил эксплуатации, транспортировки, хранения и требований по монтажу.
- 7.3 Гарантийный срок хранения и эксплуатации - 10 лет со дня продажи на теплообменник и 1 год на электрические комплектующие (вентилятор, плата управления). Срок службы - 15 лет.
- 7.4 Гарантийный срок эксплуатации исчисляется не позднее 6-ти месяцев со дня изготовления.
- 7.5 В случае отсутствия даты продажи гарантийный срок считать с даты изготовления.
- 7.6 Гарантии предприятия-изготовителя не распространяются на конвекторы вышедшие из строя, в результате нарушения потребителем (заказчиком) правил эксплуатации, транспортировки, хранения, а так же требований по монтажу и техническому обслуживанию.

8 Сведения о приемке и упаковке

- 8.1 Внутрипольный конвектор SPL Instyle прошел все виды испытаний и признан годным для эксплуатации службой технического контроля ООО «МЕГАТРОН».
- 8.2 Номинальный тепловой поток _____кВт, Масса_____кг.
- 8.3 Конвектор упакован в соответствии с требованиями о комплектации.
- 8.4 Допускается поставка одного паспорта на партию изделий.

Штамп ОТК



По всем гарантийным и постгарантийным вопросам обращайтесь в компанию ООО «МЕГАТРОН».

1 Назначение изделия

- 1.1 Конвектор предназначен для закрытых систем водяного отопления жилых, общественных и административных зданий, в том числе детских учреждений, коттеджей и офисов. Рекомендуется применять только в системах отопления с принудительной циркуляцией теплоносителя.
- 1.2 Конвектор допускается использовать в системах водяного отопления с максимальной температурой теплоносителя до 120°C и максимальным рабочим избыточным давлением до 1,6 МПа (16 кгс/см²), при испытательном избыточном давлении не менее 2,4 МПа (24 кгс/см²).
- 1.3 Конвекторы с вентиляторами предназначены для установки исключительно в сухих помещениях, электрическое питание 24В.

2 Обозначение изделия

ЗАКАЗНОЙ КОД КОНВЕКТОРА:

Длина Глубина Ширина** (смотреть раздел 8)

SPL IFC(*L) - ... /... /.. - 10/2 - S15 - U10V0 - 24

** Размеры указаны в сантиметрах

- | | | |
|--------------|--|---|
| 4 / 1 | Конструктивное исполнение теплового пакета
общее количество труб / количество рядов по высоте | |
| | 2/1 3/1 4/1 5/1
6/2 8/2 10/2 12/3 | |
| S | Покрытие теплообменника
S окрашенный в RAL 9005
E неокрашенный | 15 Диаметр трубы теплообменного пакета
15 Ø15 мм
10 Ø10 мм |
| U | Тип рамки
U образный профиль
F образный профиль | 10 Цвет рамки
10 серебро
11 золото
12 шампань
13 бронза
14 черный |
| V | Исполнение теплообменника
V концевое
N проходное | |
| O | Варианты исполнения боковин корпуса конвектора
0 стандартное исполнение
1 занижена со стороны подключения
2 занижена со стороны изогнутой трубы
3 занижены обе боковины | |

*L Обозначение левого подключения

По умолчанию поставляются приборы с правым подключением

ЗАКАЗНОЙ КОД РЕШЕТКИ:

Длина Ширина (размеры указаны в сантиметрах)

SPL DGA - ... / ... - 10

10 Цвет декоративной решетки

- 10 серебро
- 11 золото
- 12 шампань
- 13 бронза
- 14 черный

*Декоративная решетка заказывается отдельно.

3 Комплектация

- Короб - 1 шт.
- Медно-алюминиевый теплообменник с воздухоотводчиком - 1 шт.
- Закрывающая монтажная панель - 1 шт.
- Кронштейн крепления - 4 шт.
- Болт регулировочный - 4 шт.
- Вентилятор - 1-6 шт.
- Контроллер конвектора U2019-1B1 - 1 шт.
- Паспорт - 1 шт.
- Декоративная решетка (по запросу) - 1 шт.

Поставщик оставляет за собой право вносить изменения в комплектацию в одностороннем порядке.

4 Правила хранения и транспортировки

- 4.1** Конвекторы должны храниться в упакованном виде в закрытых помещениях или под навесами, защищенных от воздействия влаги и химических веществ, на стеллажах или подкладках при температуре окружающей среды от -50°C до $+50^{\circ}\text{C}$ и относительной влажности 80% при 25°C .
- 4.2** Транспортировка конвекторов осуществляется всеми видами транспорта в соответствии с правилами перевозки грузов, действующими на транспорте данного вида.
- 4.3** Условия транспортировки конвекторов в части воздействия климатических факторов по группе 4 (Ж2) ГОСТ 15150, в части механических факторов по группе С ГОСТ 23170.

ТАБЛИЦА ПОПРАВочНЫХ КОЭФФИЦИЕНТОВ, для расчета теплового потока, отличных от нормальных:

Δt °C	40	42	44	46	48	50	52	54	56
F (Δt)	0,457	0,489	0,522	0,556	0,590	0,624	0,660	0,695	0,732
Δt °C	58	60	62	64	66	68	70	72	74
F (Δt)	0,769	0,806	0,844	0,882	0,921	0,960	1,000	1,040	1,081
Δt °C	76	78	80	82	84	86	88	90	-
F (Δt)	1,122	1,164	1,206	1,248	1,291	1,334	1,378	1,422	-

ЭКСПЛУАТАЦИЯ И ПЕРИОДИЧЕСКОЕ ОБСЛУЖИВАНИЕ:

Содержание работ и методика их проведения	Технические требования	Материалы, инструменты и способы устранения
Ежемесячное техническое обслуживание		
Проверка подсоединения к трубопроводам системы	Отсутствие течи	Ключи; сварка, пайка
Периодическое техническое обслуживание (два раза в месяц или чаще - зависит от запыленности воздуха)		
Продувка теплоотдающей поверхности	Поверхность должна быть очищена от пыли и прочих отложений	Сжатый воздух, при слежавшейся пыли - продувка паром
Сезонное техническое обслуживание (два раза в год)		
Зачистка и окраска коллекторов (при необходимости)	На поверхностях не должны присутствовать места коррозии	Металлическая щетка, кисть, термостойкая эмаль
Промывка внутренней поверхности	Поверхность должна быть очищена от накипи и прочих отложений	10% раствор NaOH
Выравнивание деформированных ребер	Ребра должны быть ровными, без примятоостей	Специальная пластиковая гребенка

Условия эксплуатации и техническое обслуживание

Внимание! Не допускается: эксплуатация конвектора в условиях, приводящих к замерзанию теплоносителя. Не допускаются механические повреждения конвектора. А также:

- 6.1 Эксплуатация отопительных приборов при давлениях и температурах выше указанных в паспорте не допускается.
- 6.2 Категорически запрещается использование отопительных приборов в качестве токоведущих и заземляющих устройств.
- 6.3 Требования по утилизации всех видов отопительных приборов не устанавливаются.
- 6.4 Отопительные приборы должны быть постоянно заполнены водой как в отопительные, так и в межотопительные периоды. Опорожнение системы отопления допускается только в аварийных случаях на срок, минимально необходимый для устранения аварии, но не более 15 суток в течение года.
- 6.5 Отопительные приборы после окончания отделочных работ необходимо тщательно очистить от строительного мусора и прочих загрязнений. Отопительные приборы, поставляемые упакованными в защитную пленку, освобождают от нее после окончания монтажа.
- 6.6 Отопительные приборы необходимо очищать от пыли перед началом отопительного сезона и через каждые 3-4 месяца работы.
- 6.7 Герметизирующие прокладки, применяемые при монтаже отопительных приборов, применять из материалов, обеспечивающих герметичность соединений при температуре теплоносителя выше максимальной рабочей на 10 К (+10 °С).
- 6.8 Климатическое исполнение отопительных приборов - УХЛ, категория размещения - 4.2 по ГОСТ 15150.
- 6.9 Конвекторы следует эксплуатировать в системах отопления с теплоносителем, отвечающим требованиям п.4.8.40 "Правил технической эксплуатации электрических станций и сетей РФ", утв. Приказом Минэнерго России от 19.06.2003 №229.
- 6.10 Допускается использование в качестве теплоносителя антифризных жидкостей. Заполнение системы антифризом допускается не ранее, чем через 2-3 дня после ее монтажа.

Внимание! Монтаж отопительных приборов должен осуществляться по технологии, обеспечивающей их сохранность и герметичность соединений в соответствии с действующими строительными нормами и правилами и эксплуатационными документами изготовителя.

Чтобы обеспечить перекрытие холодного воздуха, исходящего от окон, конвекторы рекомендуется устанавливать, перекрывая не менее 50% ширины оконного проема.

5.1 Подготовка канала в полу:

- Определить расстояние от окна до канала таким образом, чтобы жалюзи (гардины) не находились над конвектором.
- Конвектор устанавливается теплообменником к окну.
- Канал в полу предусматривается на этапе устройства полов. Он должен быть подготовлен с требованиями: основание ровное, чистое, проложена гидроизоляция по дну канала. Глубина канала = высота короба В + максимум 20 мм, ширина канала = ширина кожуха по габаритному размеру + ... минимум 60 мм.
- К месту подключения предварительно проложить подводящие трубы отопительной системы, и электрические провода, в специальных гофрированных кожухах.

5.2 Монтаж кожуха конвектора:

- Снять упаковку из гофрокартона с конвектора.
- Снять решетку с конвектора и хранить в развернутом виде (при переноске решетки не брать за крайние планки).
- Вырезать из гофрокартона защитную крышку по размерам решетки и уложить ее в кожух на время проведения монтажных работ. Она защищает конвектор от попадания грязи и пыли, не прикладывать нагрузки.
- Крепежные кронштейны прикрепить к коробу в монтажное положение. Выравнивайте кожух регулировочными болтами.
- Установите кожух таким образом, чтобы верхний край рамки находился на уровне чистого пола.
- Крепежные кронштейны при помощи дюбелей и винтов закрепить в конструкцию пола. При необходимости ослабить винт в резьбовой втулке и выставить кронштейн по высоте, затем винт зафиксировать.

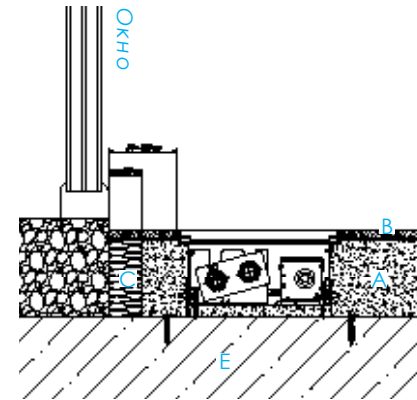
ПРИМЕРЫ МОНТАЖА КОНВЕКТОРОВ SPL INSTYLE FC

- К месту подключения предварительно проложить теплопроводы системы отопления.
- Установить тепловой пакет в короб и через выламываемые монтажные отверстия подключить к системе отопления удерживая шуцеры накидным ключом, чтобы не свернуть паяные соединения. Подведите питание к блоку подключения внутри конвектора (см. схему подключения). В случае использования терморегулирующей арматуры обратить внимание на диаметр головки термопривода, в случае если диаметр превышает 40 мм, нужно обеспечить наклон оси присоединения арматуры, в противном случае термоголовка будет препятствовать установке закрывающей панели монтажной ниши и декоративной решетки. Допускается подключение к трубопроводам из стали, меди, шитого полиэтилена, полипропилена и др. материалов.
- Перед бетонированием установить внутри корпуса конвектора деревянные распорки не реже, чем через каждые 50 см длины короба, иначе бетонная стяжка может деформировать корпус конвектора.
- Короб, болты горизонтальности и крепежные кронштейны не являются самонесущими; дно короба должно опираться на ровную горизонтальную поверхность.
- Залить бетоном дно канала, если при выравнивании оказался зазор между кожухом и дном канала.

ВНИМАНИЕ! Не допускается наличие пустот между кожухом конвектора с вентилятором и дном канала.

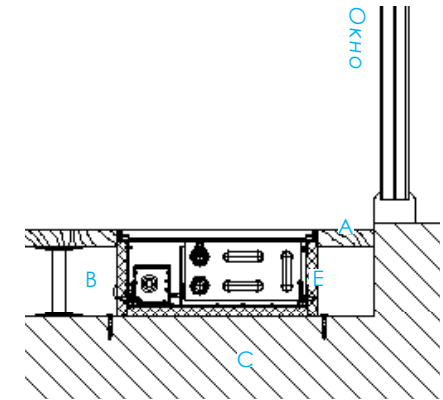
- 3 Проведите испытания смонтированного оборудования, удалив воздух из конвектора при помощи воздухоотводчика.
 - Залить бетоном вертикальные стенки канала, чтобы рамка кожуха опиралась на твердое основание.
- 4 Завершите отделку пола.
 - Удалите защитную пленку с декоративной решетки и положите решетку в рамку конвектора.
- 5 Рекомендуется подключение теплообменного элемента конвектора к сети трубопровода через запорно-регулирующую арматуру (смотри схему подключения).
- 6 Теплообменник устанавливается в коробе из оцинкованной стали. Короб покрыт порошковым полимерным покрытием. Теплообменник снабжен воздухопускным клапаном. Для подвода труб предусмотрены отверстия в торцевой части короба. Кожух закрывается декоративной решеткой, которая может быть изготовлена из алюминиевого профиля.

Монтаж в стяжку



- A Стяжка
- B Чистый пол
- C Теплоизоляция
- E Черновой пол

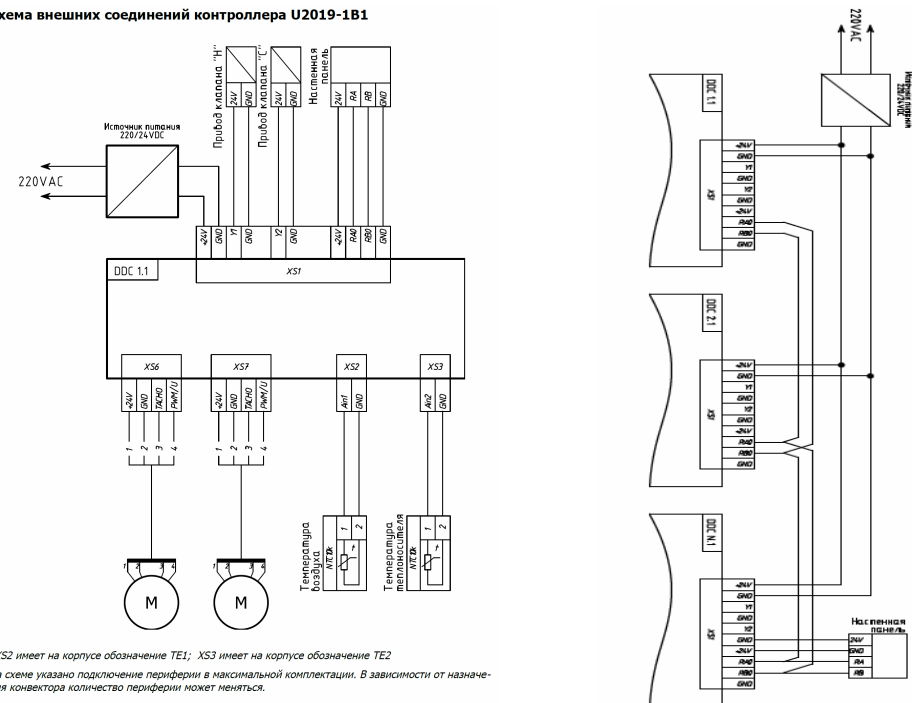
Монтаж в фальшпол



- A Чистый пол
- B Фальшпол
- C Черновой пол
- E Шумоизоляция

Схема электрической сети и соединений

Схема внешних соединений контроллера U2019-1B1



*X52 имеет на корпусе обозначение TE1; X53 имеет на корпусе обозначение TE2

На схеме указано подключение периферии в максимальной комплектации. В зависимости от назначения конвектора количество периферии может меняться.