



Клапан двухходовой регулирующий  
**SPL AMG2 PRO/MAXPRO**  
с приводом PS A/T 220В AC

Технический паспорт  
и  
Инструкция по эксплуатации



Редакция документа: ТПИЭ220В.2022.10  
Дата выпуска: 10.2022



© ООО «Ликон Рус», Москва, 2011-2022

Копирование настоящего каталога, полное или частичное, допускается исключительно с письменного разрешения ООО «Ликон Рус».

SPL® является зарегистрированным товарным знаком (торговой маркой). Исключительные права пользования принадлежат ООО «Ликон Рус».

Производитель оставляет за собой право вносить изменения в конструкцию и техническую документацию изделия без предварительного уведомления.

# ТЕХНИЧЕСКИЙ ПАСПОРТ № \_\_\_\_\_/\_\_\_\_\_/2022

## 1. СВЕДЕНИЯ О ИЗДЕЛИИ.

Заводской номер \_\_\_\_\_

### 1.1. НАИМЕНОВАНИЕ.

«Клапан двухходовой регулирующий фланцевый SPL AMG2 PRO/MAXPRO с плунжером в виде клетки, управляемый электрическим приводом с аналоговым или трёхпозиционным управлением.»

### 1.2. МАРКИРОВКА.

SPL AMG2-PRO- HW -015-4,0/ PS -0,5 A-220B (4...20 мА)

|   |             |
|---|-------------|
| Производитель                           | SPL         |
| Двухходовой регулирующий клапан         | AMG2-PRO    |
| Тип плунжера — клетка                   | HW          |
| HW — универсальный                      | -015-4,0    |
| DN, мм                                  | PS          |
| Kvs, м³/ч                               | -0,5        |
| Серия электропривода                    | A           |
| Усилие электропривода, кН               | 220         |
| A — аналоговый, Т — трёхпозиционный     | B           |
| Напряжение питания электропривода, В АС | (4...20 мА) |
| Сигнал обратной связи 4...20 мА         |             |

### 1.3. ИЗГОТОВИТЕЛЬ.

ООО «МЕГАТРОН»

115191, Российская Федерация, г. Москва, ул. Кожевническая, д. 16, стр. 4

тел. +7(495)103-40-40

Дата изготовления: « \_\_\_\_ » \_\_\_\_\_ 202 \_\_\_\_ г.

М.П.

### 1.4. ПРОДАВЕЦ.

ООО фирма «ВОДОКОМФОРТ»

115114, Российская Федерация, г. Москва, ул. Кожевническая, д. 16, стр. 4

тел. +7 (495) 959-55-45.

Декларация о соответствии: ЕАЭС N RU Д-RU.PA03.B.59188/22 от 17.05.2022 г.

Действительна по 16.05.2027 г. включительно.

Дата поставки: « \_\_\_\_ » \_\_\_\_\_ 202 \_\_\_\_ г.

Подпись \_\_\_\_\_

М.П.

## SPL AMG2 PRO/MAXPRO.

### 2. ОСНОВНЫЕ ТЕХНИЧЕСКИЕ ДАННЫЕ КЛАПАНА.

Таблица 1. Технические характеристики клапана SPL AMG2 PRO/MAXPRO.

| Параметр                            | Значение   |
|-------------------------------------|--|
| Номинальный диаметр DN              | 15 - 200 мм  |
| Номинальное давление PN             | 16 бар   |
| Температура рабочей среды           | от -25°C до 130°C, кратковременно до 150°C   |
| Рабочая среда                       | вода, воздух, гликоли, другие среды, совместимые с материалами конструкции клапана |
| Характеристика регулирования        | равнопроцентная  |
| Диапазон регулирования              | 100 : 1  |
| Пропускная способность клапана, Kvs | 4 – 520 м³/ч   |
| Компенсация давления                | неразгруженный по давлению (DN15 – 50), разгруженный по давлению (DN65 – 200)      |
| Класс протечки                      | 0,01% Kvs  |
| Коэффициент начала кавитации Z      | 0,4  |
| Тип присоединения                   | фланцевый по ГОСТ 33259–2015, исп. В   |
| Климатическое исполнение            | У 3.1 по ГОСТ 15150–69   |
| Тип управления                      | PS 230В АС, аналоговый сигнал 4–20 мА/0–10В, обратная связь 4–20 мА                |
| Монтажное положение                 | горизонтальное (приводом вверх), вертикальное (по согласованию с производителем)   |

Таблица 2. Материалы клапана SPL AMG2 PRO/MAXPRO.

| Наименование            | Материал            |
|-------------------------|---------------------|
| Материал корпуса        | Высокопрочный чугун |
| Материал седла, плунжер | Нержавеющая сталь   |
| Материал штока          | Нержавеющая сталь   |
| V-образный сальник      | Тефлон              |

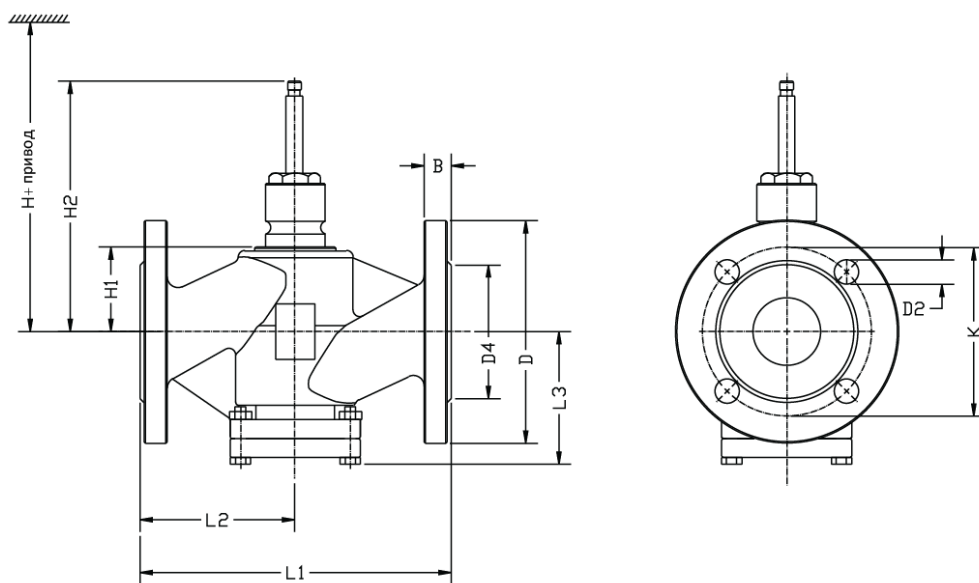


Рисунок 1. Габаритные размеры клапана SPL AMG2 PRO/MAXPRO.

Таблица 3. Массогабаритные характеристики клапана SPL AMG2 PRO/MAXPRO.

| DN, мм | B, мм | D, мм | D2, мм  | D4, мм | K, мм | L1, мм | L2, мм | L3, мм | H1, мм | H2, мм | Масса, кг | H-1, мм | H-2, мм |
|--------|-------|-------|---------|--------|-------|--------|--------|--------|--------|--------|-----------|---------|---------|
| 15     | 14    | 95    | 4 - 14  | 46     | 65    | 130    | 65     | 70     | 41     | 117    | 3,6       | 356     | 386     |
| 20     | 16    | 105   | 4 - 14  | 56     | 75    | 150    | 75     | 70     | 46     | 122    | 4,6       | 361     | 391     |
| 25     | 16    | 115   | 4 - 14  | 65     | 85    | 160    | 80     | 75     | 48     | 124    | 5,2       | 363     | 393     |
| 32     | 18    | 140   | 4 - 19  | 76     | 100   | 180    | 90     | 80     | 59     | 135    | 7,4       | 374     | 404     |
| 40     | 18    | 150   | 4 - 19  | 84     | 110   | 200    | 100    | 82     | 50     | 126    | 9,4       | 365     | 395     |
| 50     | 20    | 165   | 4 - 19  | 99     | 125   | 230    | 115    | 98     | 60     | 136    | 13        | 375     | 405     |
| 65     | 20    | 185   | 4 - 19  | 118    | 145   | 290    | 145    | 112    | 90     | 166    | 20        | 405     | 435     |
| 80     | 22    | 200   | 8 - 19  | 132    | 160   | 310    | 155    | 130    | 120    | 196    | 31        | -       | 465     |
| 100    | 23    | 220   | 8 - 19  | 156    | 180   | 350    | 175    | 150    | 136    | 212    | 46        | -       | 481     |
| 125    | 24    | 250   | 8 - 19  | 184    | 210   | 400    | 200    | 175    | 157    | 233    | 59        | -       | 502     |
| 150    | 25    | 285   | 8 - 23  | 211    | 240   | 480    | 240    | 200    | 171    | 247    | 77        | -       | 516     |
| 200    | 26    | 340   | 12 - 23 | 266    | 295   | 500    | 250    | 229    | 185    | 261    | 122       | -       | 530     |

Примечание: H-1 — размер с приводом 0,5 кН; H-2 — размер с приводом 1,0 кН, 1,5 кН, 2,5 кН, 3,0 кН.

ТЕХНИЧЕСКИЙ ПАСПОРТ.

Таблица 4. Значения Kvs и рекомендованные приводы для клапанов SPL AMG2 PRO/MAXPRO.

| DN,<br>мм | Kvs,<br>м <sup>3</sup> /ч | Ход штока<br>клапана,<br>мм | SPL AMG2 PRO   |                         | Ход штока<br>привода,<br>мм | SPL AMG2 MAXPRO |                         | Ход<br>штока<br>привода,<br>мм |
|-----------|---------------------------|-----------------------------|----------------|-------------------------|-----------------------------|-----------------|-------------------------|--------------------------------|
|           |                           |                             | Δр max,<br>бар | Привод<br>рекомендуемый |                             | Δр max,<br>бар  | Привод<br>рекомендуемый |                                |
| DN15      | 4                         | 20                          | 11             | 0,5 кН/S12*             | 30                          | 16              | 1,0 кН/S12*             | 30                             |
| DN20      | 6,3                       | 20                          | 11             | 0,5 кН/S12*             | 30                          | 16              | 1,0 кН/S12*             | 30                             |
| DN25      | 10                        | 20                          | 8              | 0,5 кН/S12*             | 30                          | 16              | 1,0 кН/S12*             | 30                             |
| DN32      | 16                        | 20                          | 5              | 0,5 кН/S12*             | 30                          | 16              | 2,5 кН/S12*             | 50                             |
| DN40      | 25                        | 20                          | 4              | 0,5 кН/S12*             | 30                          | 16              | 2,5 кН/S12*             | 50                             |
| DN50      | 40                        | 20                          | 4              | 1,0 кН/S12*             | 30                          | 16              | 2,5 кН/S12*             | 50                             |
| DN65      | 63                        | 20                          | 10             | 1,0 кН/S12*             | 30                          | 16              | 2,5 кН/S12*             | 50                             |
| DN80      | 100                       | 30                          | 10             | 1,5 кН/S14*             | 50                          | 16              | 3,0 кН/S14*             | 50                             |
| DN100     | 160                       | 40                          | 10             | 1,5 кН/S14*             | 50                          | 16              | 3,0 кН/S14*             | 50                             |
| DN125     | 250                       | 40                          | -              | -                       | -                           | 16              | 3,0 кН/S14*             | 50                             |
| DN150     | 350                       | 40                          | -              | -                       | -                           | 16              | 3,0 кН/S14*             | 50                             |
| DN200     | 520                       | 40                          | -              | -                       | -                           | 16              | 3,0 кН/S14*             | 50                             |

\*Муфта для соединения штоков клапана и привода (S12 – Ø10 мм, S14 – Ø14 мм).

3. ОСНОВНЫЕ ТЕХНИЧЕСКИЕ ДАННЫЕ ПРИВОДА.

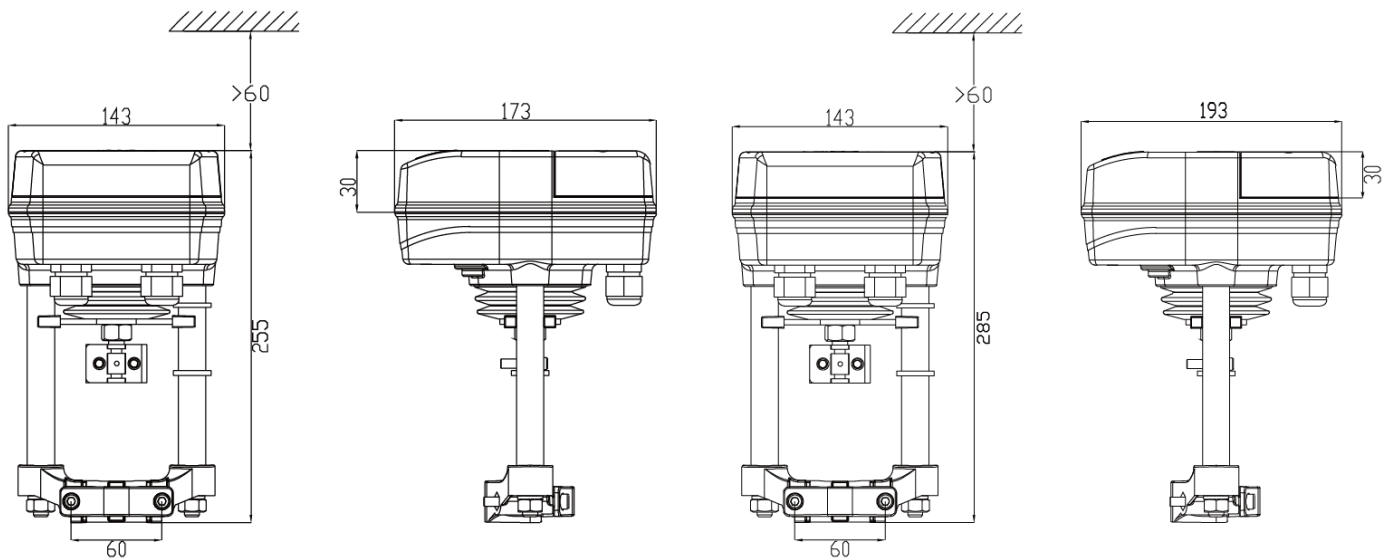


Рисунок 2. Габаритные размеры привода клапана SPL AMG2 PRO/MAXPRO.

Таблица 5. Приводы для клапанов SPL AMG2 PRO/MAXPRO.

| Параметр                       | 0,5 кН S12/1,0 кН S12/1,5 кН S14/2,5 кН S12/3,0 кН S14   |
|--------------------------------|--|
| Усилие                         | 0,5 кН/1,0 кН/1,5 кН/2,5 кН/3,0 кН                       |
| Рабочая мощность               | 10ВА/10ВА/10ВА/19ВА/23ВА                                 |
| Макс. мощность                 | 20ВА/20ВА/20ВА/35ВА/35ВА                                 |
| Двигатель                      | DC бесщёточный двигатель                                 |
| Максимальный ход штока привода | 30 мм (0,5 кН, 1,0 кН), 50 мм (1,5 кН, 2,5 кН, 3,0 кН)   |
| Скорость хода штока            | Высокая: 1 мм/с, средняя: 0,5 мм/с (заводская установка) |
| Температура окружающей среды   | -10...55°C   |
| Влажность окружающей среды     | ≤95% при 40°C  |
| Степень защиты                 | IP65   |
| Рабочее напряжение             | 110...230В AC  |
| Управляющий сигнал*            | аналоговый сигнал 4–20 мА/0–10В, обратная связь 4–20 мА  |
| Сигнал обратной связи*         | аналоговый сигнал 4–20 мА/0–10В, обратная связь 4–20 мА  |
| Вес                            | 3,0 кг/ 3,0 кг/ 3,0 кг/ 3,8 кг/3,8 кг                    |

\*только для аналогового типа

**ВАЖНО!** При промывке трубопровода и испытаний под давлением корпус клапана должен быть в состоянии полного открытия. Эта операция может не только защитить внутренние части корпуса клапана, но также и предотвратить трубы от загрязнения и клапан от засоров.

4. ГАРАНТИЙНЫЕ ОБЯЗАТЕЛЬСТВА.

Изготовитель гарантирует нормальную работу оборудования при условии соблюдения правил транспортировки, хранения, монтажа и эксплуатации, указанных в настоящем документе. Гарантийный срок составляет 12 месяцев с момента продажи. Расчетный срок службы оборудования составляет не менее 5 лет при условии его эксплуатации в соответствии с правилами и рекомендациями настоящего документа, при отсутствии длительных пиковых нагрузок и других негативных факторов.

5. СВИДЕТЕЛЬСТВО О ПРИЕМКЕ.

Оборудование произведено в соответствии с требованиями ТР ТС и признано годным к эксплуатации. Регулирующие клапаны SPL\_AMG2 PRO/MAXPRO успешно прошли программу приемо-сдаточных испытаний, включающую, в частности:

- а) гидравлические испытания на прочность;
- б) гидравлические испытания на герметичность;
- б) визуально-измерительный контроль;
- в) контроль комплектности.

**ВНИМАНИЕ!** Гарантия изготовителя не покрывает ущерб, причиненный дефектным оборудованием, затраты, связанные с его заменой, убытки и недополученную прибыль, а также иные косвенные расходы!

6. ИНФОРМАЦИЯ О ВВОДЕ В ЭКСПЛУАТАЦИЮ.

|                             |  |
|-----------------------------|--|
| Эксплуатирующая организация |  |
| Дата ввода в эксплуатацию   |  |
| Количество, шт.             |  |
| Ф.И.О., подпись             |  |

М.П.

## ИНСТРУКЦИЯ ПО ЭКСПЛУАТАЦИИ.

### 1. МОНТАЖ И ВВОД В ЭКСПЛУАТАЦИЮ.

Регулирующие клапаны должны устанавливаться квалифицированным персоналом, имеющим соответствующие знания, опыт работы и допуск к работе по монтажу инженерных систем, работающих под давлением.

Требования безопасности при монтаже и эксплуатации по ГОСТ Р 53672-2009. Работы по монтажу и обслуживанию электропривода должны выполняться лицами, имеющими допуск к эксплуатации установок напряжением до 1000 В. Все работы по монтажу, демонтажу и обслуживанию электропривода производить только при отключенном напряжении питания (управления). Требования безопасности при монтаже и эксплуатации по ГОСТ 12.2.063.

1.1. При доставке оборудования, в первую очередь оно должно пройти визуальный осмотр на наличие внешних механических повреждений.

1.2. Проверить характеристики клапана, указанные на шильдике, с данными, указанными в паспорте.

1.3. Перед началом монтажа необходимо отключить участок, на котором будет устанавливаться клапан, и дренаж, если присутствует в системе.

1.4. Наличие в трубопроводе даже небольшого количества твердых включений в рабочей среде существенно снижает срок службы регулирующего клапана. Во избежание этого перед регулирующим клапаном необходимо установить сетчатый фильтр.

1.5. Оборудование должно использоваться при давлениях и температурах не превышающих максимально допустимых значений.

1.6. Не удаляйте с оборудования наклейку с маркировкой и серийным номером.

1.7. Перед монтажом клапана необходимо произвести промывку трубопровода.

1.8. Перед установкой удалите пластиковые заглушки. И убедитесь в том, что рабочая среда отсутствует в трубопроводе.

1.9. Затяжку болтов на фланцах необходимо осуществлять равномерно, крест-накрест.

1.10. При распаковке привода убедитесь в отсутствии на нем видимых повреждений, а также необходимо проверить характеристики электропривода, указанные на наклейке, с данными, указанными в паспорте.

1.11. Перед началом монтажа необходимо отключить участок с арматурой, на которой будет устанавливаться электропривод, а также перевести арматуру в положение «закрыто».

1.12. Оборудование должно использоваться при параметрах, не превышающих максимально допустимых значений.

1.13. Привод может устанавливаться в любом положении, но не ниже оси трубопровода.

1.14. Порядок ручной настройки привода.

- отключить питание привода;
- снять фигурную заглушку и вставить шестигранный ключ 5 мм в регулировочное отверстие;
- при повороте шестигранного ключа против часовой стрелки вал привода втянется;
- при повороте шестигранного ключа по часовой стрелке вал привода вытянется;

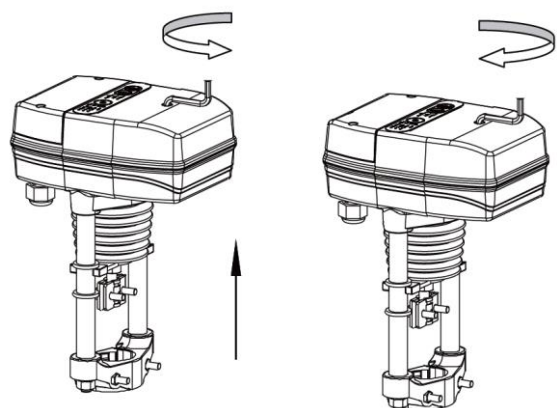


Рисунок 3. Регулирование штока привода.

- после настройки вынуть шестигранный ключ и плотно закрыть фигурную заглушку;
- подключить питание и произвести автокалибровку привода.

1.15. Монтаж электропривода на клапан осуществляется в следующей последовательности:

- демонтировать фиксирующую пластину, отсоединить клип (1);
- совместить штоки электропривода и клапана, зафиксировать соединение двумя винтами (2);
- установить и закрепить винтами фиксирующую пластину (3).
- электропривод в сборе (4).

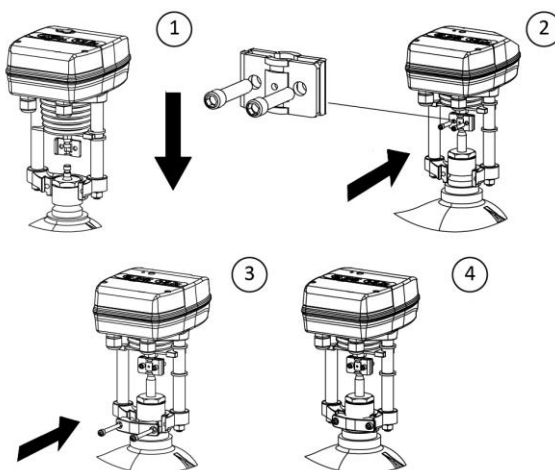


Рисунок 4. Этапы монтажа привода.

1.16. Для подключения электропривода к питанию требуется открыть крышку привода

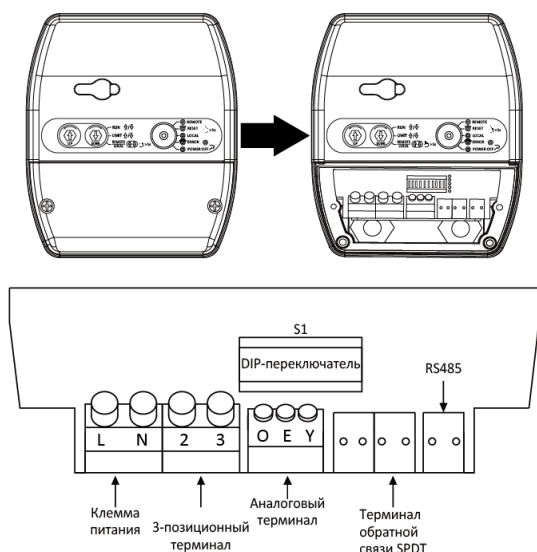


Рисунок 5. Электропривод со снятой крышкой.

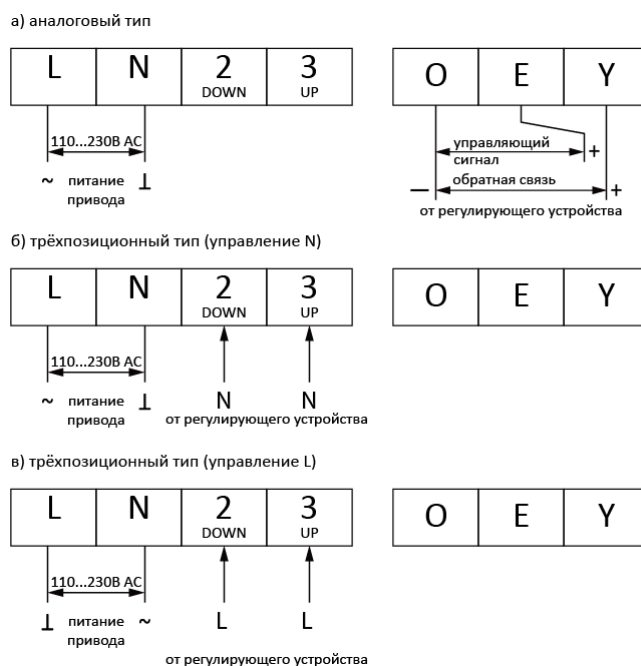


Рисунок 6. Схемы подключения привода.

и подключить провода в соответствии со схемой.

1.17. Электрические линии питания должны быть рассчитаны на максимальную пиковую нагрузку.

1.18. Во избежание несанкционированного перезапуска источник питания должен быть изолирован.

## 2. НАЛАДКА.

2.1. Подключите питание и провода управляющих сигналов.

2.2. Установите DIP-переключатели в нужные позиции. После настройки включите питание, — функция предварительной настройки вступит в силу.

**ВНИМАНИЕ!** Во время наладочных работ приводом следует управлять только вручную. Не используйте электричество!

DIP-переключатели можно установить с питанием.

2.4. Включите привод.

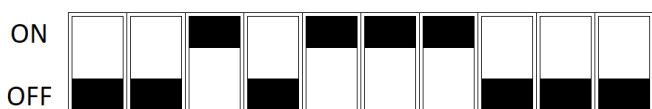
2.5. Запустите автокалибровку. Этот шаг предназначен для согласования хода привода и клапана.

Таблица 6. Значения DIP-переключателей привода.

| DIP   | Назначение  | ON/OFF | Значение   |
|-------|---|--------|--|
| S1-1  | Выбор диапазона управляющего сигнала и обратной связи | ON     | 4...20 мА или 2...10В  |
|       |   | OFF    | 0...20 мА или 0...10В  |
| S1-2  | Выбор типа аналогового управляющего сигнала           | ON     | 0...20 мА (4...20 мА)  |
|       |   | OFF    | 0...10В (2...10В)  |
| S1-3  | Выбор типа аналогового управляющего сигнала           | ON     | 0...10В (2...10В)  |
|       |   | OFF    | 0...20 мА (4...20 мА)  |
| S1-4  | Тип сигнала обратной связи                            | ON     | 0...20 мА (4...20 мА)  |
|       |   | OFF    | 0...10В (2...10В)  |
| S1-5  | Рабочий режим (реверс)                                | ON     | DA: DA mode (сигнал управления увеличивается, привод закрывает клапан) |
|       |   | OFF    | RA: RA mode (сигнал управления увеличивается, привод открывает клапан) |
| S1-6  | Потеря управляющего сигнала (положение штока привода) | ON     | привод поднимает шток вверх  |
|       |   | OFF    | привод опускает шток вниз  |
| S1-7  | Режим автокалибровки                                  | ON     | при включении питания автокалибровка начинается автоматически          |
|       |   | OFF    | автокалибровка начинается только при нажатии кнопки вручную            |
| S1-8  | Режим управления (S1-9 в положении OFF)               | ON     | трёхпозиционный  |
|       |   | OFF    | аналоговый   |
| S1-9  | Тип управления  | ON     | RS485 Modbus Protocol (опция)  |
|       |   | OFF    | аналоговый и трёхпозиционный   |
| S1-10 | Скорость хода штока                                   | ON     | высокая скорость: 1 мм/см  |
|       |   | OFF    | средняя скорость: 0,5 мм/с   |



## ИНСТРУКЦИЯ ПО ЭКСПЛУАТАЦИИ.

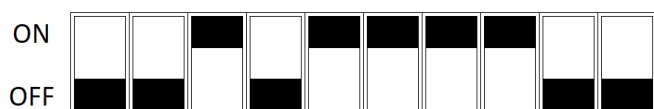


Заводская настройка!

Аналоговый  
 Управляющий сигнал: 0...10В DC  
 Сигнал обратной связи: 0...10В DC  
 Режим работы: DA  
 Режим потери входного сигнала: DW  
 Средняя скорость: 2 с/мм



Аналоговый  
 Управляющий сигнал: 4...20 мА  
 Сигнал обратной связи: 4...20 мА  
 Режим работы: DA  
 Режим потери входного сигнала: DW  
 Средняя скорость: 2 с/мм



Трёхпозиционный  
 Терминал O-E-Y не работает

Рисунок 7. Примеры настройки DIP-переключателей S1.

### 3. ИНДИКАТОРНЫЙ РЕЖИМ РАБОТЫ.

3.1. Жёлтый индикатор "RESET" будет продолжать мигать (частота 1 Гц), шток привода сначала переходит в нижнее конечное положение, затем втягивается в верхнее конечное положение. Исполнительный механизм не будет управлять сигналом.

3.2. По истечении 3-х минут «RESET» перестанет мигать, автокалибровка остановится, — согласование клапана и исполнительного механизма закончено. Теперь привод готов к работе. Если в процессе автокалибровки «RESET» часто мигает (частота 2 Гц), это означает, что произошел сбой автокалибровки и необходимо произвести перезапуск.

**ВНИМАНИЕ!** Если в режиме включения питания требуется автокалибровка, нажмите и удерживайте кнопку "RESET" в течение 5 секунд. Процесс автокалибровки такой же, как и шаг (1), (2) выше.

### 4. РУЧНОЙ РЕЖИМ РАБОТЫ.

4.1. Для входа в ручной режим нажмите и удерживайте в течение 5 сек. кнопки «UP» и «DOWN», индикаторы «UP», «DOWN» и «Reset» станут красными.

4.2. Если вам нужно втянуть шток, удерживайте «UP», индикатор «UP» в это время будет зеленым.

4.3. Если вам нужно вытянуть шток, удерживайте «DOWN», индикатор «DOWN» в это время будет зеленым.

4.4. После установки штока в нужном положении, удерживайте в течение 5 сек. кнопки «UP» и «DOWN», тем самым выйдете из ручного режима.

**ВНИМАНИЕ!** Заводская настройка по умолчанию— автокалибровка, т.е. при каждом включении привод автоматически повторяет автокалибровку!

Если вам не нужна функция автоматического пошагового управления, вы можете установить 7-й переключатель в положение «OFF», он изменится на ручную автокалибровку (аналогичен п.2.6 (1), (2)).

Таблица 7. Показания индикаторов привода.

|         |                |                  | RRESET  | Статус         | Описание         |
|---------|----------------|------------------|---------|----------------|------------------|
| Зелёный | Всегда         | Нормальный режим | Зелёный | Всегда         | Нормальный режим |
| Красный | Всегда         | Локальный режим  | Жёлтый  | Мигание (1 Гц) | Автокалибровка   |
| Красный | Мигание (1 Гц) | Тревога          | Красный | Мигание (2 Гц) | Тревога          |
| Красный | Всегда         | Локальный режим  | Красный | Всегда         | Локальный режим  |

### 3. ТЕХНИЧЕСКОЕ ОБСЛУЖИВАНИЕ И РЕМОНТ

3.1. Регулирующий клапан подвержен естественному износу, особенно это касается седла и уплотнительных поверхностей. В зависимости от условий эксплуатации клапан следует периодически проверять для предотвращения возможных неисправностей (требуется проверка корректности работы и очистка внутренних деталей, а также визуальный контроль).

3.2. Визуальный контроль представляет собой проверку клапана на наличие утечек в стыковых соединениях. Если произошла утечка и уплотняющие поверхности изношены, их необходимо заменить.

3.3. При работе клапан может сильно нагреться. Поэтому перед обслуживанием дайте оборудованию остыть до температуры окружающего воздуха.

3.4. Для проведения обслуживающих работ на корпусе клапана следует отключать клапан от источников рабочей среды, сбросить давление и отключить напряжение в системе и извлечь привод.

3.5. Электропривод подвержен естественному износу. В зависимости от условий эксплуатации электропривод следует периодически проверять для предотвращения возможных неисправностей (требуется проверка корректности работы, а также визуальный контроль).

3.6. При периодическом внешнем осмотре, который должен проводиться не реже одного раза в месяц, проверяется состояние:

- изоляции монтажных проводов;
- крепления привода на месте установки;
- соединения штока клапана с приводом;
- крепления крышки привода.

3.7. С периодичностью один раз в год необходимо проверять состояние смазки подвижных частей привода и при обнаружении недостаточности смазки дополнять ее, по возможности удалив отработанную смазку.

3.8. При работе электропривод может сильно нагреться. Поэтому перед обслуживанием дайте оборудованию остыть до температуры окружающего воздуха.

3.9. Для проведения обслуживающих работ электропривода следует отключать арматуру от источников рабочей среды, сбросить давление

и отключить напряжение в системе, а затем извлечь привод.

3.10. Перед чисткой электропривода необходимо убедиться, что чистящее вещество совместимо с материалом корпуса и уплотнением.

3.11. При сборке необходимо очистить стыковые поверхности и установить новые прокладки.

### 4. ТРАНСПОРТИРОВКА, ХРАНЕНИЕ, УТИЛИЗАЦИЯ

4.1. Перед транспортировкой убедитесь, что все соединения закрыты герметичными заглушками.

4.2. Транспортировка оборудования может осуществляться при температуре ниже 0°C, при условии сохранности оборудования от внешнего механического и коррозионного воздействия, попадания снега внутрь клапана, которое можно гарантировать консервацией клапана.

4.3. Оборудование транспортируют всеми видами транспорта в соответствии с правилами перевозок.

4.4. Оборудование должно храниться в отапливаемых помещениях, в упаковке завода-изготовителя по условиям хранения ГОСТ 15150, разделы 6-8. Хранение и транспортировка оборудования запрещается в условиях избыточной влажности.

4.5. Оборудование не содержит драгоценных металлов, вредных веществ и компонентов и подлежит утилизации после окончания срока службы.

#### **ВНИМАНИЕ!**

- Не удаляйте с оборудования шильдик с маркировкой и серийным номером!

- Перед началом технического обслуживания, ремонта и демонтажа клапана убедитесь, что оборудование не находится под давлением и напряжением!

- Изготовитель не несет ответственности за неисправности, возникшие из-за неправильного монтажа оборудования неквалифицированными специалистами!



