



# SPL

## Опросный лист для подбора SPL WRPS-KNS



день	месяц	год

### Информация о заказчике

Название компании\*

Адрес\*

Веб-сайт

Специализация

Контактное лицо

Ф.И.О\*

Должность\*

Тел./Факс\*

E-mail:

### Сведения об объекте

Название\*

Адрес\*

Место установки\*

### ПАРАМЕТРЫ ДЛЯ ПОДБОРА УСТАНОВКИ

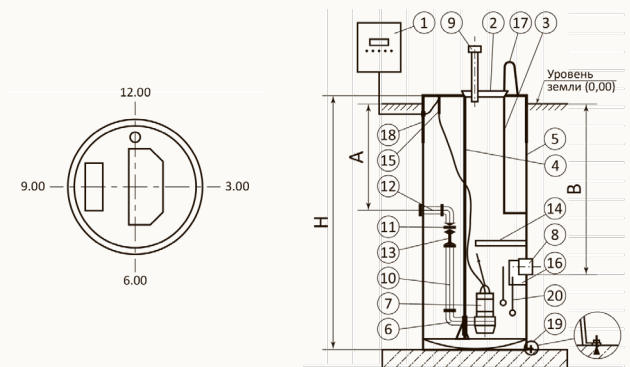
Расход КНС*	м3/ч		Количество рабочих насосов*	шт.		
Расход одного насоса*	м3/ч		Количество резервных насосов*	шт.		
Напор геодезический*	м		Количество насосов на складе*	шт.		
Напор общий*	м		Категория КНС	1-я <input type="checkbox"/>	2-я <input type="checkbox"/>	3-я <input type="checkbox"/>

### Номенклатура (рис.1)

1. Шкаф управления	Да <input type="checkbox"/>	Нет <input type="checkbox"/>	11. Задвижка клиновья, чугун	<input type="checkbox"/>			
2. Люк обслуживания	Алюминий <input type="checkbox"/>	Нерж. сталь <input type="checkbox"/>	12. Напорный патрубок, нерж. сталь	тип соединения <input type="checkbox"/>			
3. Лестница	Алюминий <input type="checkbox"/>	Нерж. сталь <input type="checkbox"/>	13. Шаровой обратный клапан, чугун	<input type="checkbox"/>			
4. Направляющие трубы, нержавеющая сталь	<input type="checkbox"/>	<input type="checkbox"/>	14. Площадка обслуживания	Алюминий <input type="checkbox"/>	Нерж. сталь <input type="checkbox"/>		
5. Резервуар, стеклопластик	<input type="checkbox"/>	<input type="checkbox"/>	15. Кабель соединитель	Да <input type="checkbox"/>	Нет <input type="checkbox"/>		
6. Автоматическая трубная муфта, чугун	<input type="checkbox"/>	<input type="checkbox"/>	16. Отбойник, стеклопластик	<input type="checkbox"/>	Сороулавливающая корзина <input type="checkbox"/>		
7. Погружной насос	<input type="checkbox"/>	<input type="checkbox"/>	17. Поручень, оцинкованная сталь	Да <input type="checkbox"/>	Нет <input type="checkbox"/>		
8. Подводящий патрубок	тип соединения <input type="checkbox"/>	<input type="checkbox"/>	18. Теплоизоляция	нет <input type="checkbox"/>	1,5 м <input type="checkbox"/>	2,0 м <input type="checkbox"/>	2,5 м <input type="checkbox"/>
9. Вентиляционный патрубок, нержавеющая сталь	<input type="checkbox"/>	<input type="checkbox"/>	19. Анкерные комплекты	<input type="checkbox"/>	<input type="checkbox"/>	<input type="checkbox"/>	<input type="checkbox"/>
10. Внутренний трубопровод, нержавеющая сталь	<input type="checkbox"/>	<input type="checkbox"/>	20. Реле уровня	Гидростатический датчик уровня <input type="checkbox"/>	Поплавковый выкл. <input type="checkbox"/>	<input type="checkbox"/>	<input type="checkbox"/>

### Параметры патрубков (рис.2)

	Напорный		Подводящий	
Глубина заложения, мм				
Диаметр, мм				
Материал				
Количество, шт				
Направление патрубков (вид сверху)	3-00 <input type="checkbox"/>	6-00 <input type="checkbox"/>	3-00 <input type="checkbox"/>	6-00 <input type="checkbox"/>
	9-00 <input type="checkbox"/>	12-00 <input type="checkbox"/>	9-00 <input type="checkbox"/>	12-00 <input type="checkbox"/>
	AP. <input type="checkbox"/>	<input type="checkbox"/>	AP. <input type="checkbox"/>	<input type="checkbox"/>
Расположение кабельного ввода	3-00 <input type="checkbox"/>	6-00 <input type="checkbox"/>	9-00 <input type="checkbox"/>	12-00 <input type="checkbox"/>



Внимание! Мы не несем ответственности за корректность исходных данных, предоставляемых для подбора оборудования!

\* необходимый минимум информации, обязательный к заполнению